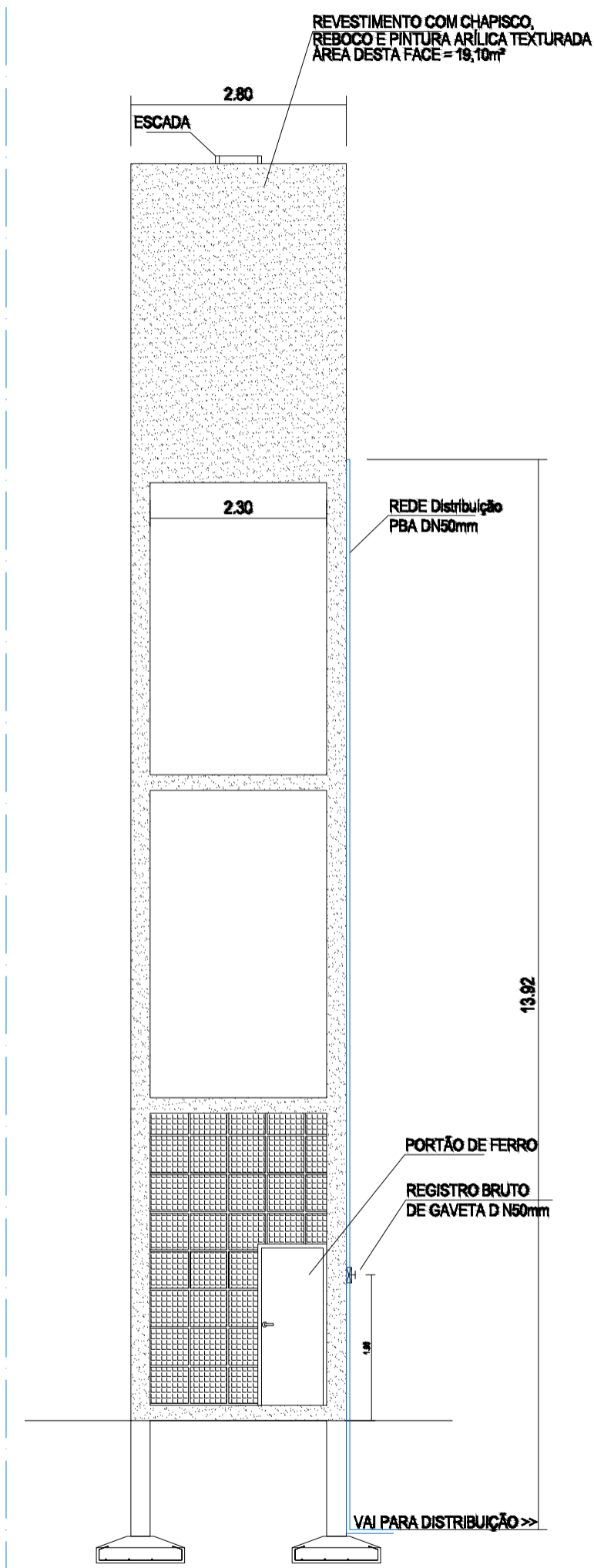
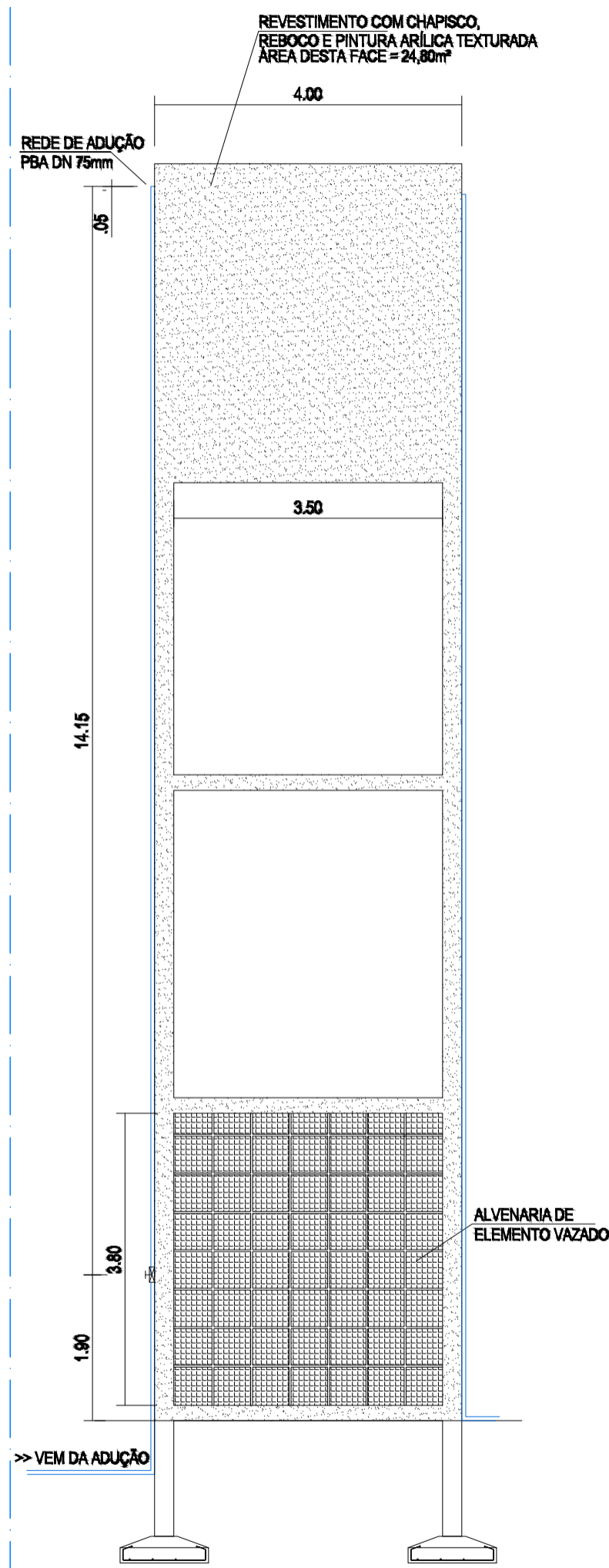


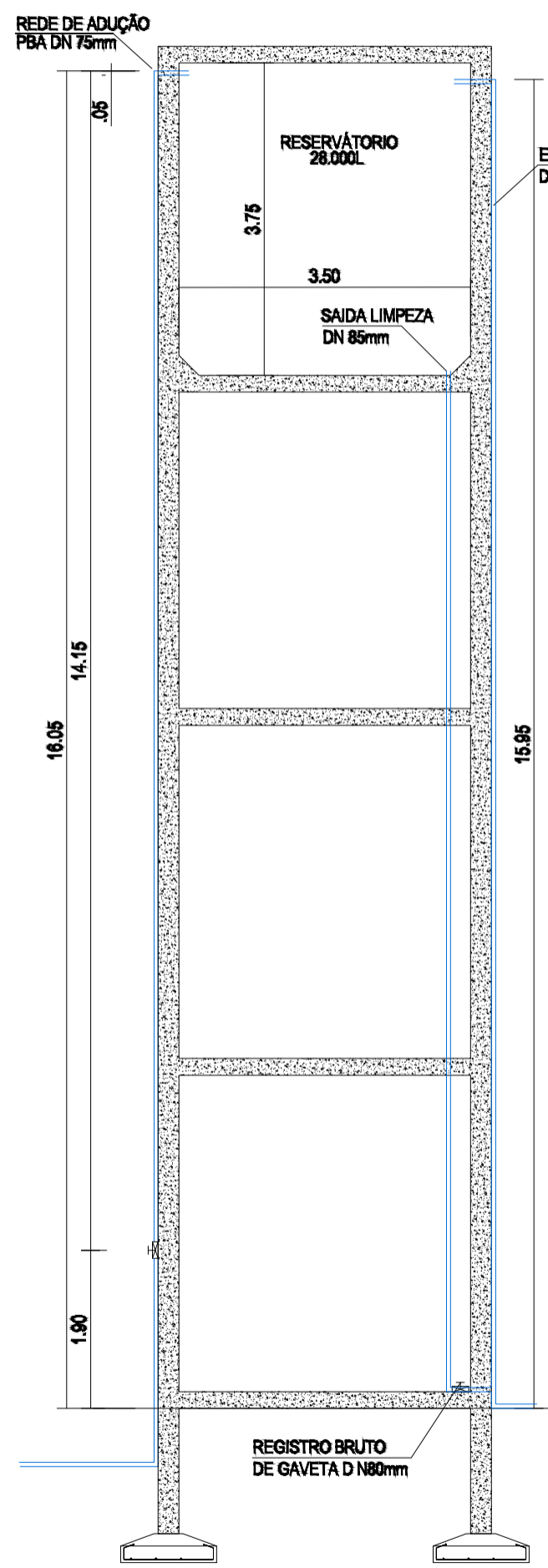
ARQUITETURA DO RESERVATÓRIO ELEVADO



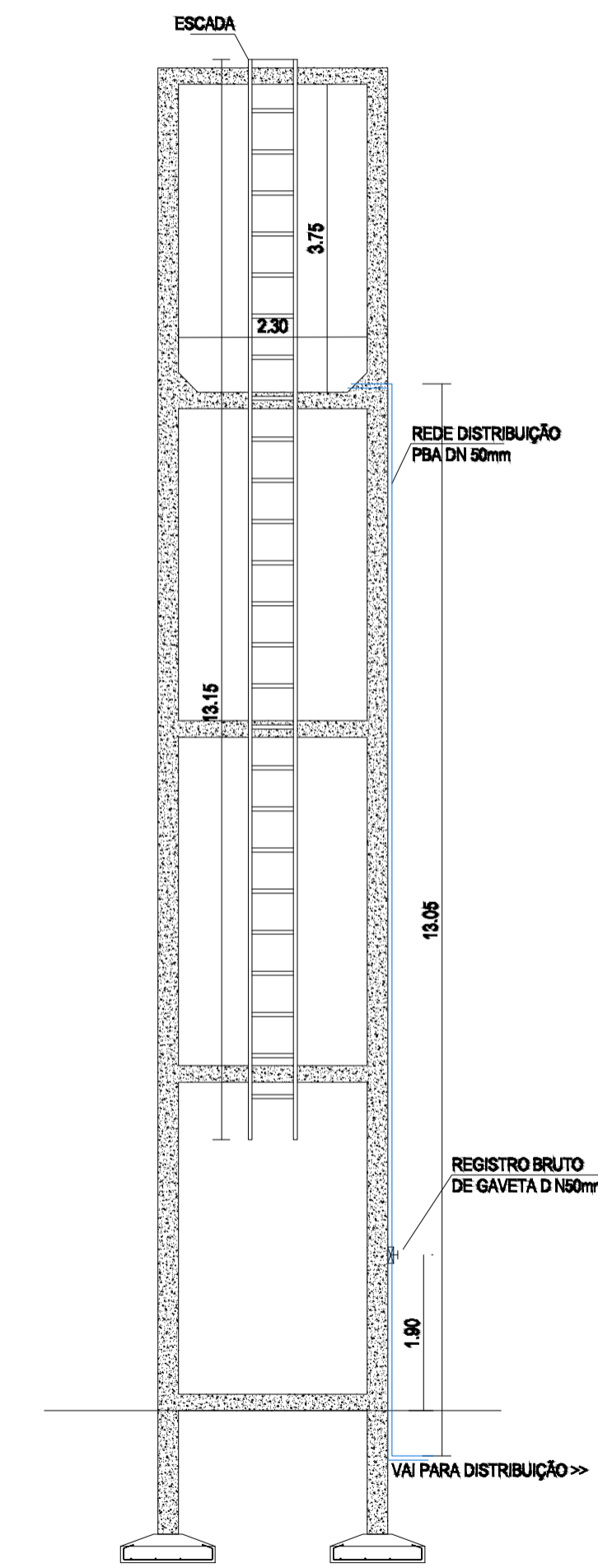
FACHADA 01
Escala 1:75



FACHADA 02
Escala 1:75



CORTE 01
Escala 1:75



CORTE 02
Escala 1:75



Proprietário:

Autor:

José Arnaldo Queiroga de Morais
CREA 210.417.0/2-1
Eng. Civil

Execução:

Fiscalização:

Título: CONSTRUÇÃO DE RESERVATÓRIO EM CONCRETO ARMADO PARA O MUNICÍPIO DE SERRA NEGRA DO NORTE - RN

Endereço: RUA OSCAR BATISTA DE FARIAS - SERRA NEGRA DO NORTE/RN

Conteúdo: PROJETO DE ARQUITETURA DO RESERVATÓRIO ELEVADO - FACHADAS E CORTES

Prancha: 01/05

Desenho: JOICE COSTA

Escala: INDICADAS

Data: MAIO/2022

Modificação:

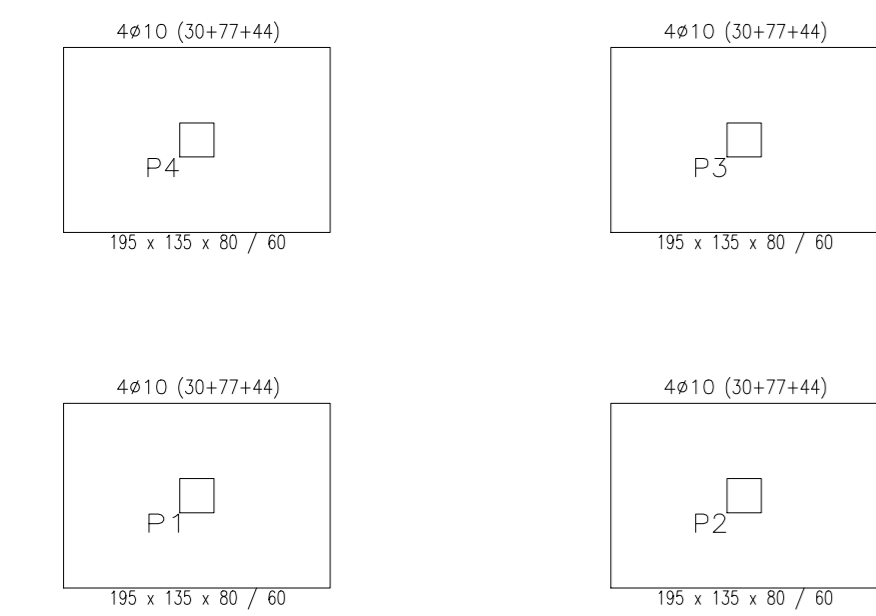
Observação:

DIREITOS AUTORAIS RESERVADOS: PROIBIDA QUALQUER MODIFICAÇÃO NO TODO OU EM PARTE, SEM AUTORIZAÇÃO POR ESCRITO DO AUTOR DO PROJETO

- P5 (14/20) Pilares para muro de alvenaria - H=2,00 m
- P1=P2=P3 P4 Laje Cobertura Reservatório - H=16,35m
- Laje Fundo do Reservatório - H=12,40m
- Viga Intermediária 02 - H=8,00m
- Viga Intermediária 01 - H=4,00m
- Térreo - H=0,20m
- Fundação - H=-1,50m

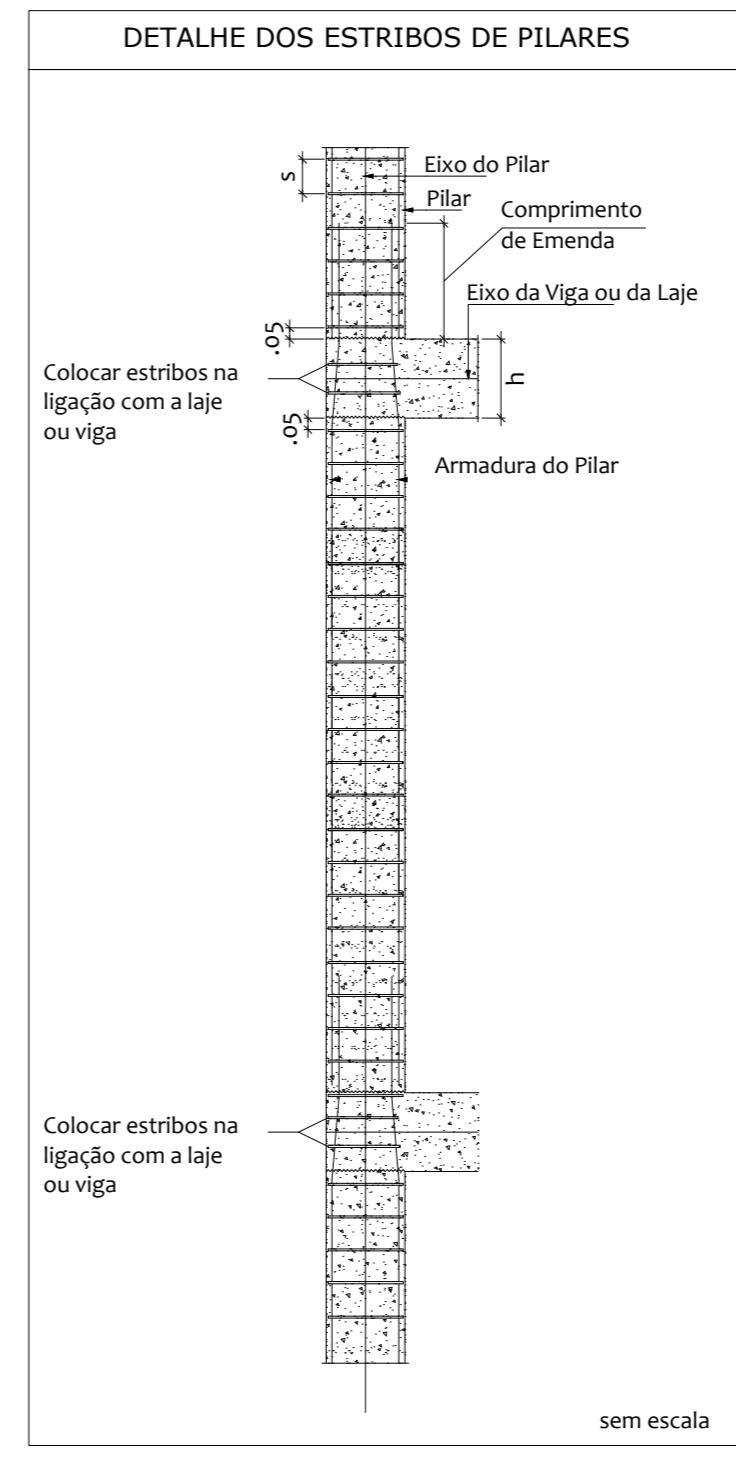
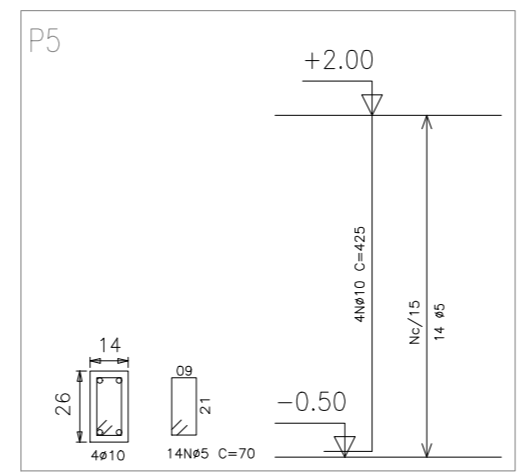
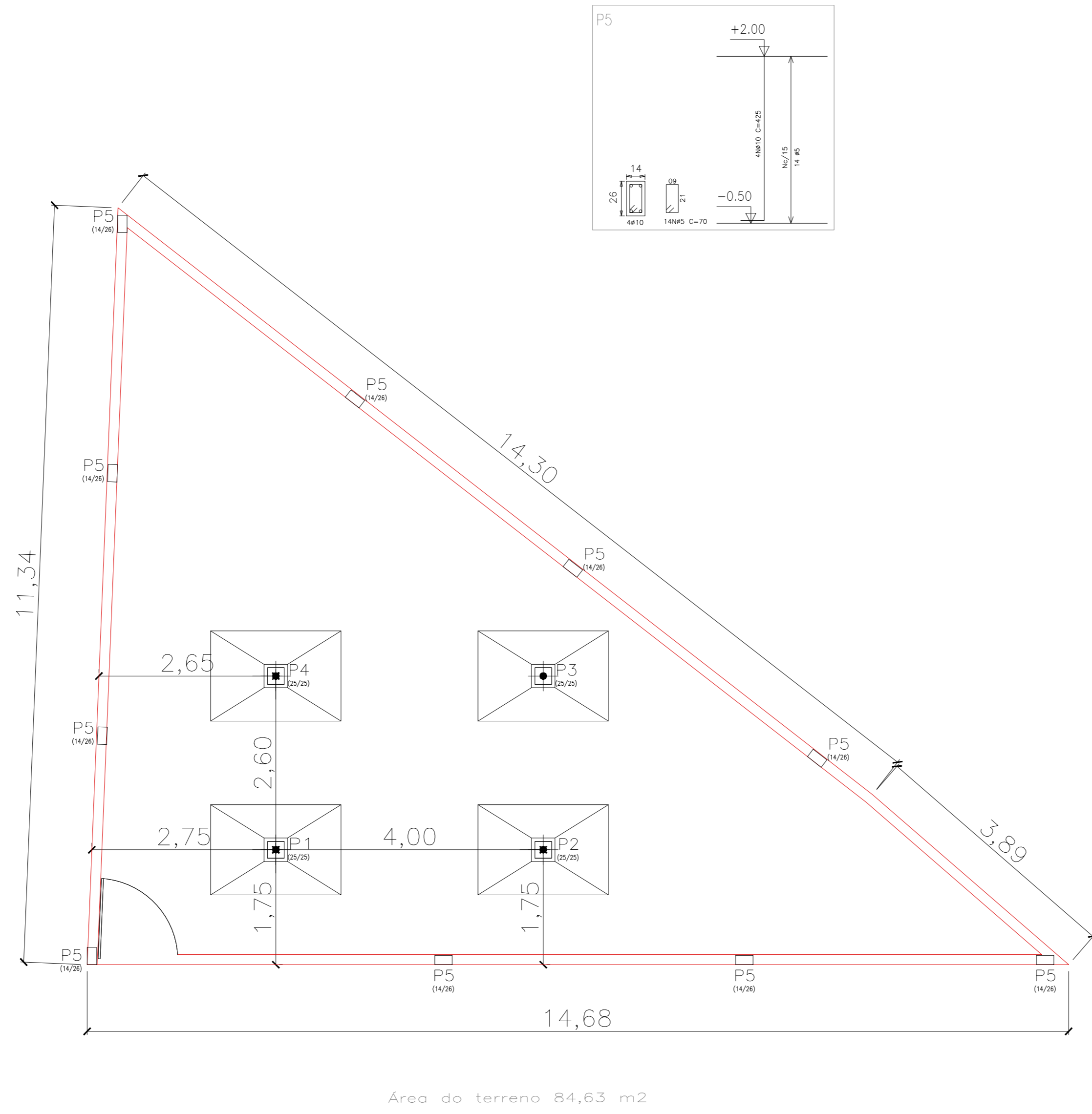
Resumo Aço	Comp. total (m)	Peso+10% (kg)	Total
Pilares			
CA-50-A Ø10	341.8	236	236
CA-60-B Ø5	586.6	101	101
Total			337

Quadro de pilares
 Concreto: C20, em geral
 Aço: CA-50-A e CA-60-B
 Escala: 1:25

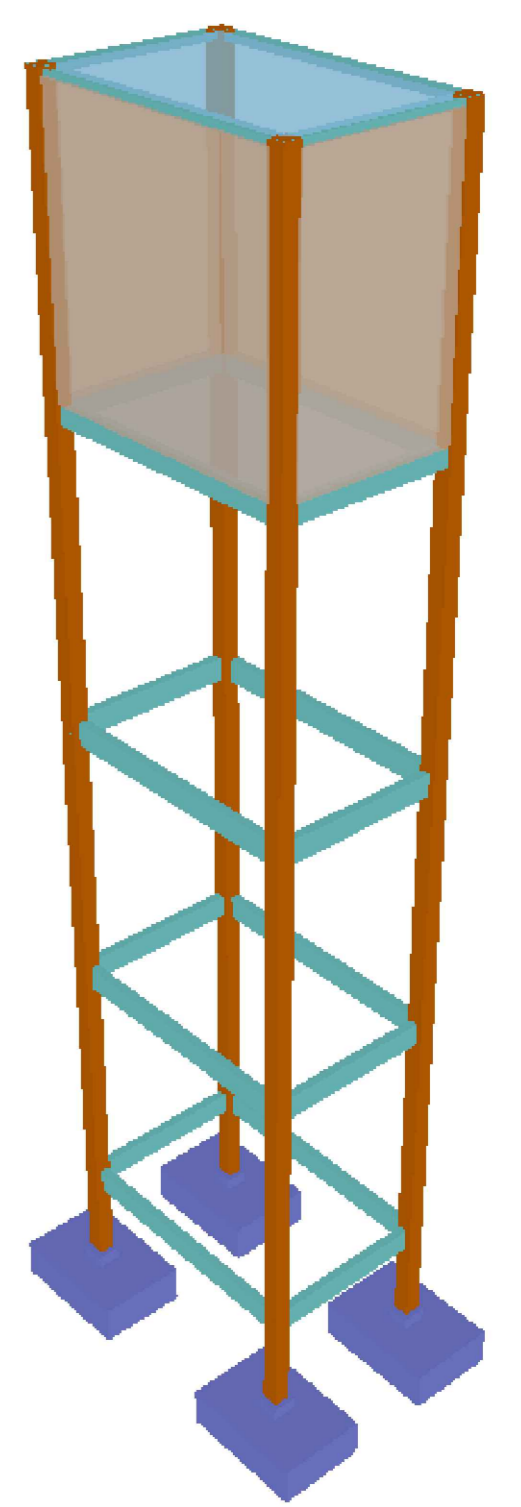


Fundação - H=-1,50m
 Concreto: C15, em geral
 Escala: 1:50

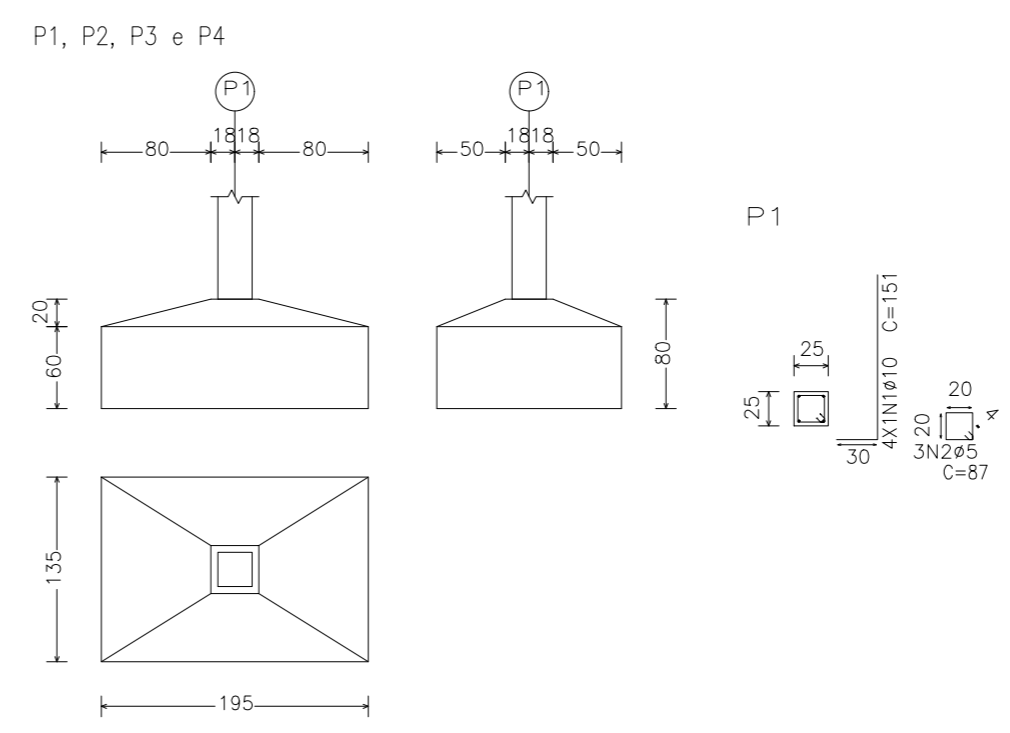
Arranques
 n°xx(aa+bb+cc)
 Tcc
 8d



- OBSERVAÇÕES**
- A taxa de resistência do terreno considerada para o cálculo da fundação é igual a 1,80 kgf/cm². Isto implica na adequação da profundidade de cada bloco de acordo com a resistência encontrada in situ, através de ensaio adequado.
 - Os blocos de fundação possuem somente a armadura de arranque dos pilares.
 - Nas plantas de formas a locação dos pilares é feita através de cotas entre um ponto de referência no pilar e dois eixos, um na direção horizontal (x) e outro na vertical (y). Tais eixos coincidem com uma referência existente no local, facilitando assim a locação dos pilares.
 - Todas as vigas são dispostas de tal forma a ficar com a face superior nivelada com a face superior da laje ou com a altura do piso. No caso de vigas invertidas, onde a face inferior é nivelada com a face inferior da laje ou com o nível do piso, existirá uma indicação na planta de formas do piso indicando quais vigas são invertidas.



Elemento	Quantitativos da Obra (Fundação)		
	CA-50-A (Kg) Ø10	CA-60-B (Kg) Ø5	Concreto (m ³) C15
Referência: P1	4,17	0,31	1,86
Referência: P2	4,17	0,31	1,86
Referência: P3	4,17	0,31	1,86
Referência: P4	4,17	0,31	1,86
Totais	16,68	1,24	7,44



Resumo Aço	Comp. total (m)	Peso+10% (kg)	Total
Fundação - H=-1,50m			
Detalhamento fundação			
CA-50-A Ø10	24,2	17	17
CA-60-B Ø5	10,4	1	1
Total			18



Proprietário: _____ Autor: _____
 Execução: _____ Fiscalização: _____

Título: **CONSTRUÇÃO DE RESERVATÓRIO EM CONCRETO ARMADO PARA O MUNICÍPIO DE SERRA NEGRA DO NORTE - RN**

Endereço: **RUA OSCAR BATISTA DE FARIAS - SERRA NEGRA DO NORTE/RN**

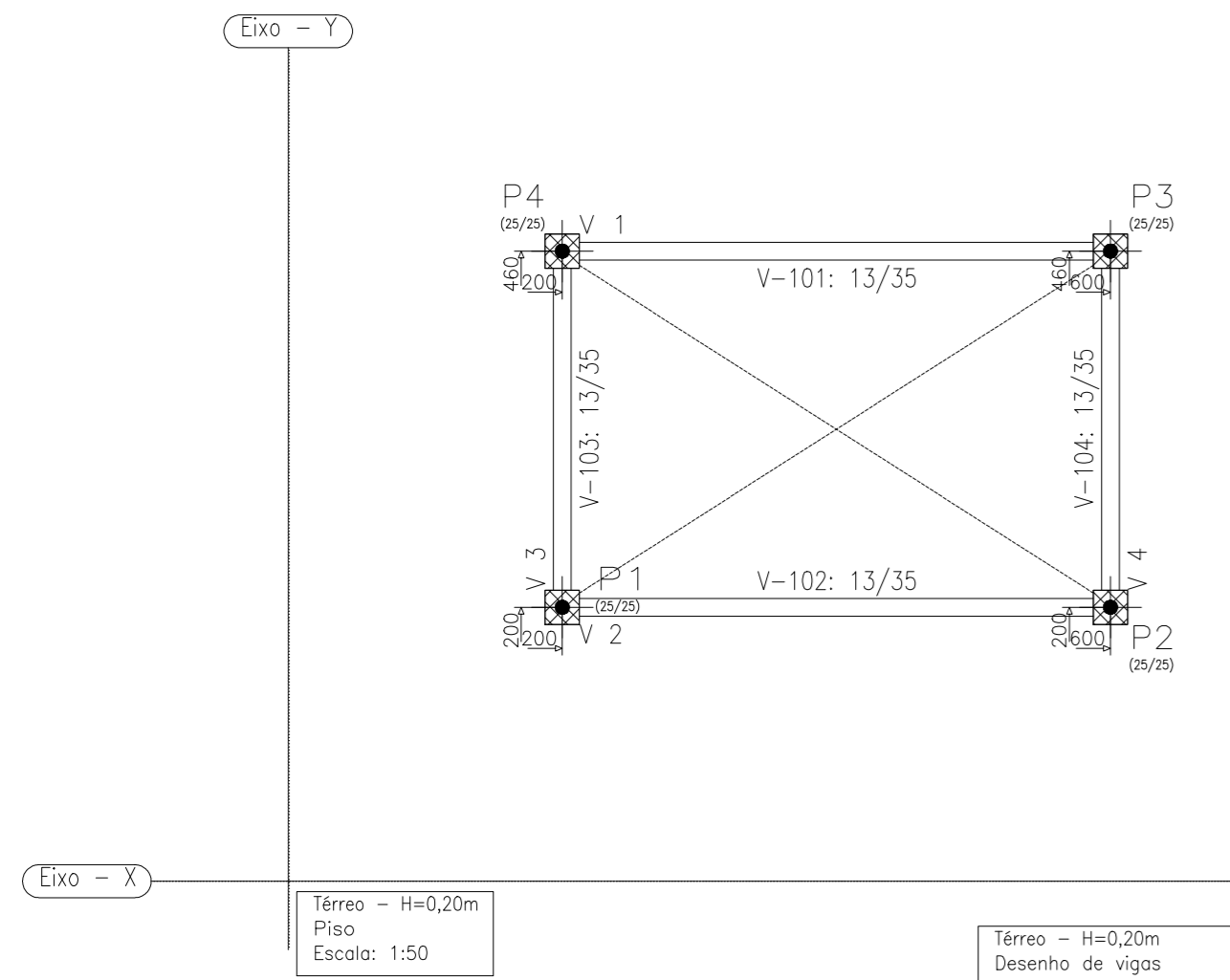
Conteúdo: **ESTRUTURA DE CONCRETO ARMADO DO RESERVATÓRIO - QUADRO DE PILARES, ELEMENTOS DE FUNDAÇÃO, LOCAÇÃO DOS PILARES NO TÉRREO, DETALHES E OBSERVAÇÕES**

Prancha: **02/05**

Desenho: **JOICE COSTA** Escalas: **INDICADAS** Data: **MAIO/2022**

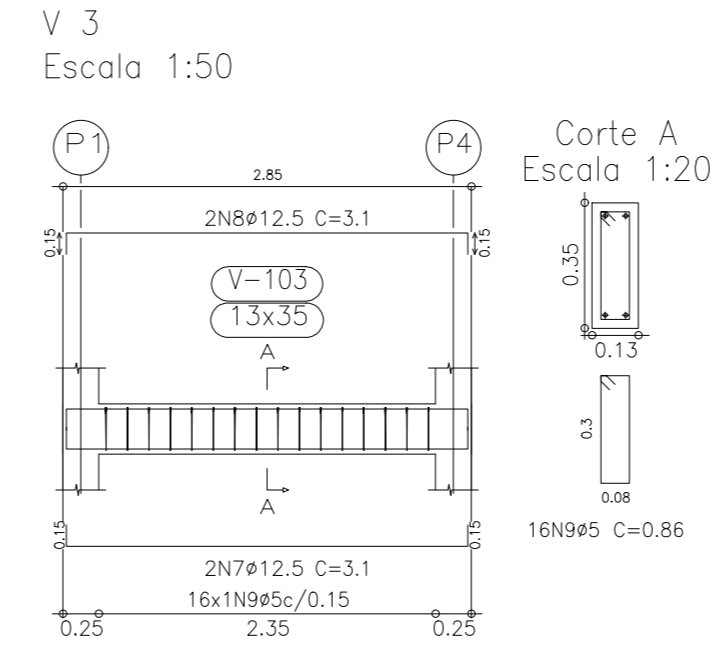
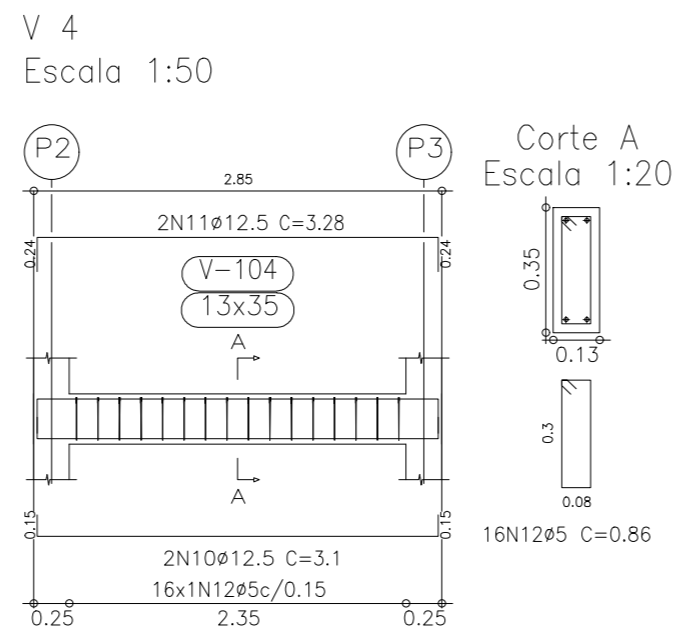
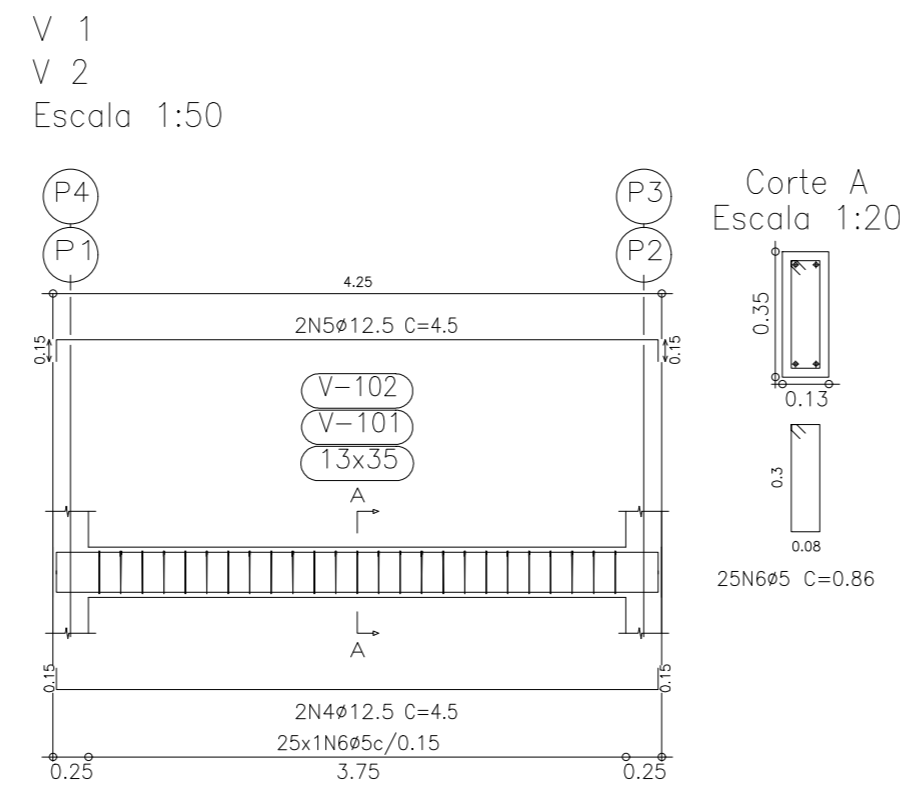
Modificação: _____ Observação: _____

DIREITOS AUTORAIS RESERVADOS. PROIBIDA QUALQUER MODIFICAÇÃO NO TODO OU EM PARTE, SEM AUTORIZAÇÃO POR ESCRITO DO AUTOR. DR. FÍSICO.

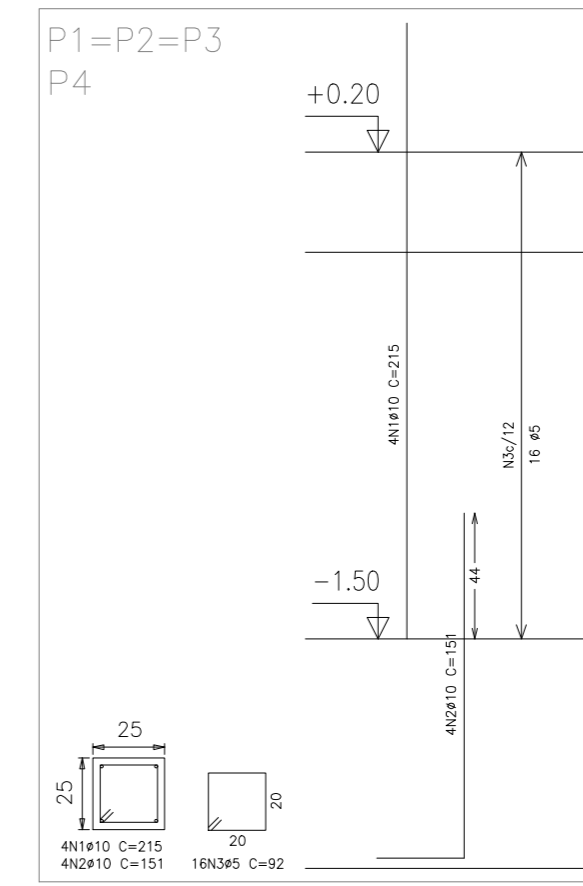


Térreo - H=0,20m
Piso
Escala: 1:50

Térreo - H=0,20m
Desenho de vigas
Concreto: C20, em geral
Aço: CA-50-A e CA-60-B
Escala vigas: 1:50
Escala seções: 1:20



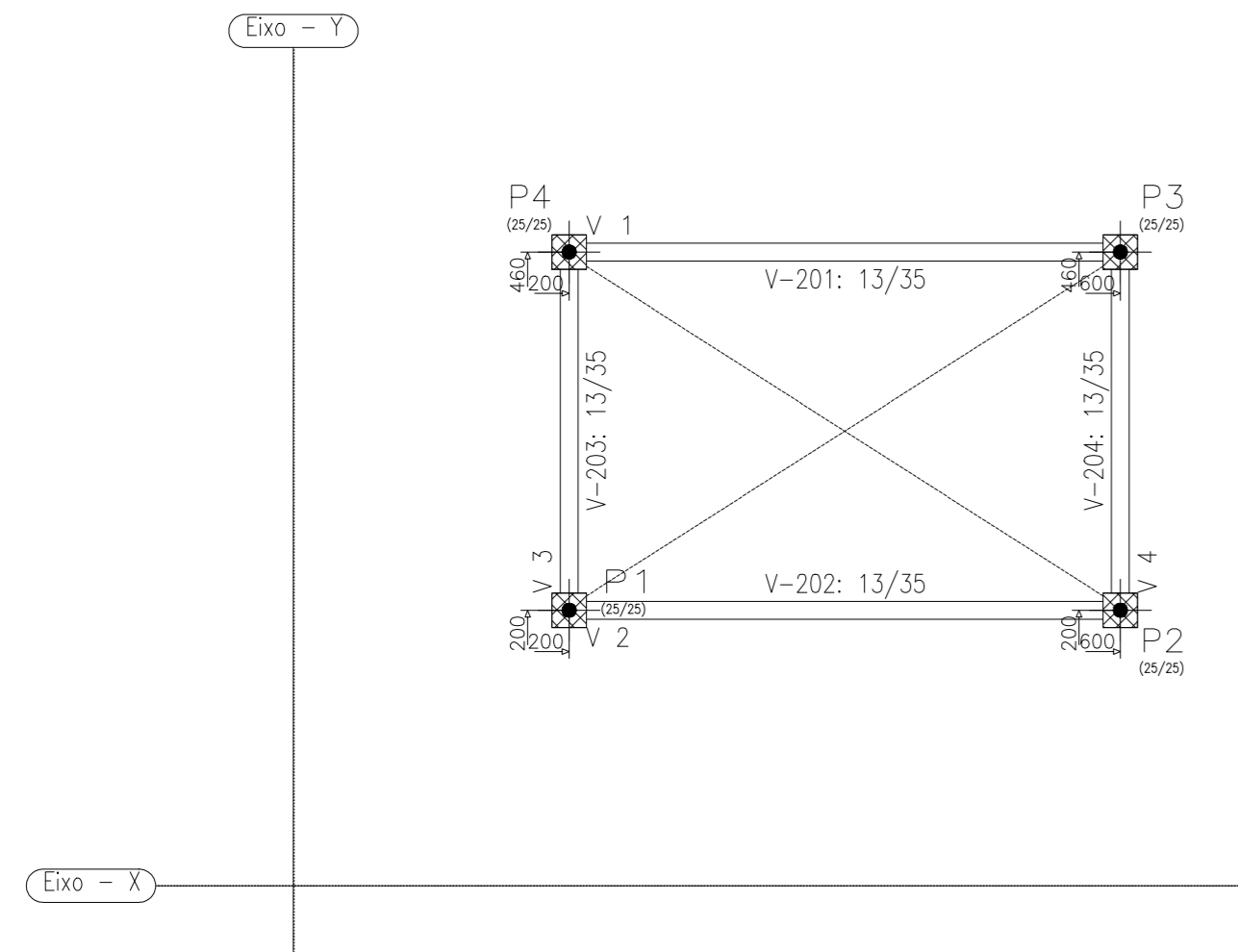
PISO TÉRREO - H=0,20m			
Elemento	Formas (m²)	Concreto (m³)	Barra (Kg)
Vigas	-	0,64	78,00
forma fundo	1,59	-	-
forma lateral	8,54	-	-
Pilares	-	0,32	51,00
forma	5,20	-	-
Total	15,33	0,96	129,00



Pilares que terminam em
Térreo - H=0,20m
Concreto: C20, em geral
Aço: CA-50-A e CA-60-B
Escala: 1:25

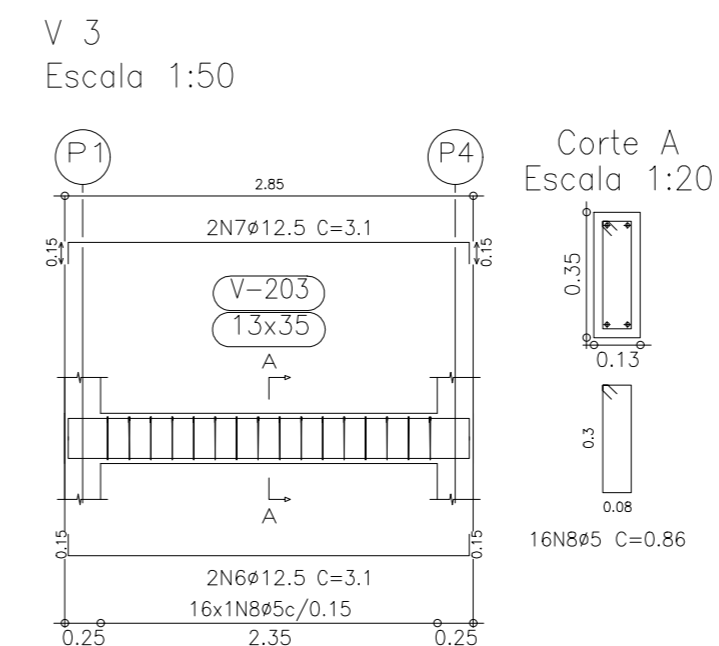
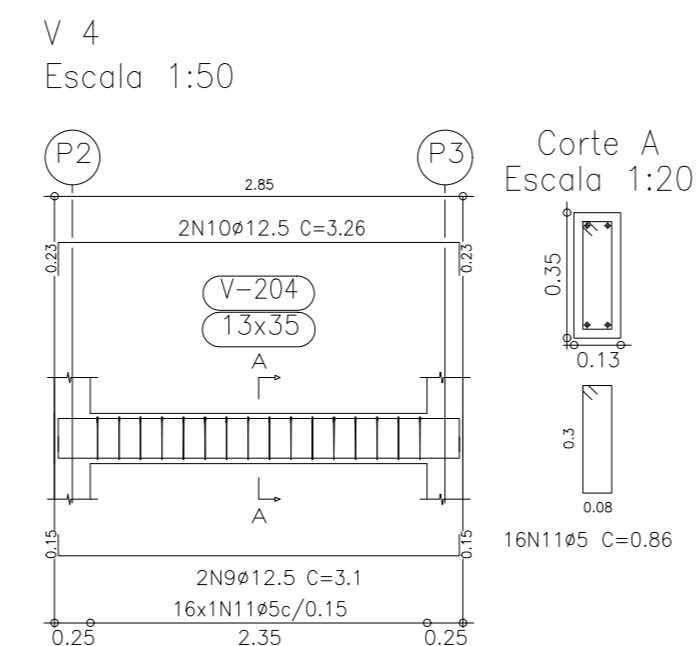
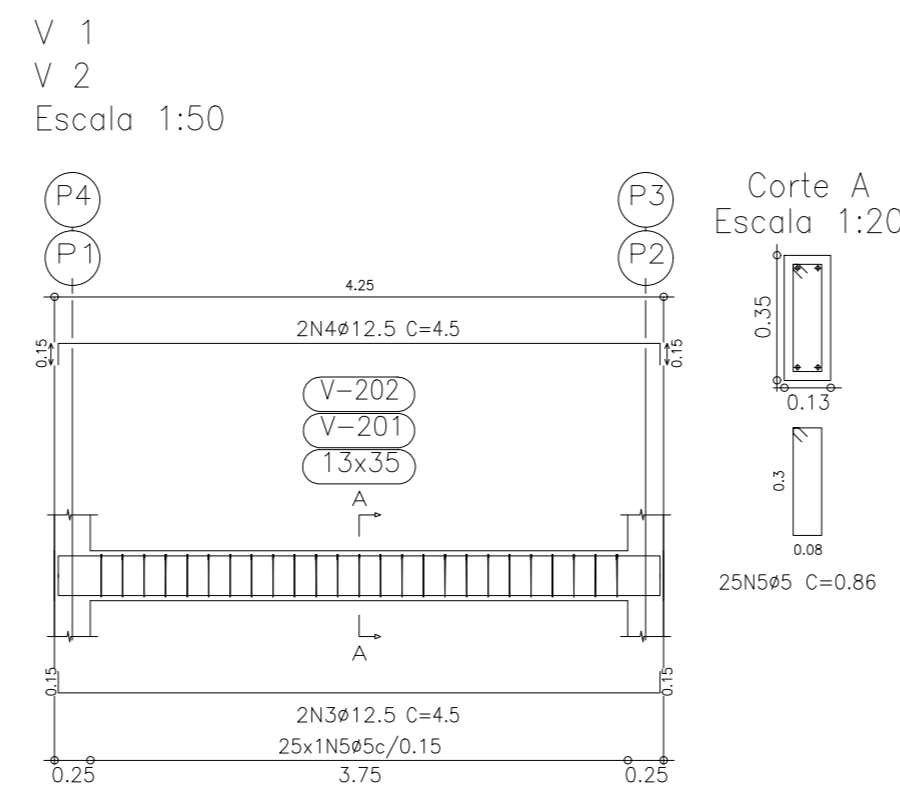
Elemento	Pos.	Diam.	Q.	Dob. (cm)	Reta (cm)	Dob. (cm)	Comp. (cm)	Total (cm)	CA-50-A (kg)	CA-60-B (kg)	
P1=P2=P3=P4	1	ø10	4	30	215	121	215	860	5.4	-	
	2	ø10	4	30	151	92	151	604	3.8	-	
	3	ø5	16	1472	92	92	1472	10.1	2.5		
Total+10%									40.4	10.0	
V 1=V 2	4	ø12.5	2	15	420	15	450	900	8.8	-	
	5	ø12.5	2	15	420	15	450	900	8.8	-	
	6	ø5	25	2150	86	86	2150	19.4	3.7		
Total+10%									38.8	7.4	
V 3	7	ø12.5	2	15	280	15	310	620	6.1	-	
	8	ø12.5	2	15	280	15	310	620	6.1	-	
	9	ø5	16	1376	86	86	1376	13.4	2.2		
Total+10%									13.4	2.4	
V 4	10	ø12.5	2	15	280	15	310	620	6.1	-	
	11	ø12.5	2	24	280	24	328	656	6.4	-	
	12	ø5	16	1376	86	86	1376	13.8	2.2		
Total+10%									13.8	2.4	
e5:									0.0	22.2	
ø10:									40.4	0.0	
ø12.5:									66.0	0.0	
Piso Térreo - H=0,20m Total:									106.4	22.2	

Elemento	Pos.	Diam.	Q.	Dob. (cm)	Reta (cm)	Dob. (cm)	Comp. (cm)	Total (cm)	CA-50-A (kg)	CA-60-B (kg)	
P1=P2=P3=P4	1	ø10	4	425	425	1700	425	1700	10.7	4.8	
	2	ø5	33	92	92	3036	92	3036	11.8	5.3	
	Total+10%									47.2	21.2
V 1=V 2	3	ø12.5	2	15	420	15	450	900	8.8	-	
	4	ø12.5	2	15	420	15	450	900	8.8	-	
	5	ø5	25	2150	86	86	2150	19.4	3.7		
Total+10%									38.8	7.4	
V 3	6	ø12.5	2	15	280	15	310	620	6.1	-	
	7	ø12.5	2	15	280	15	310	620	6.1	-	
	8	ø5	16	1376	86	86	1376	13.4	2.2		
Total+10%									13.4	2.4	
V 4	9	ø12.5	2	15	280	15	310	620	6.1	-	
	10	ø12.5	2	23	280	23	326	652	6.4	-	
	11	ø5	16	1376	86	86	1376	13.8	2.2		
Total+10%									13.8	2.4	
e5:									0.0	33.4	
ø10:									47.2	0.0	
ø12.5:									66.0	0.0	
Piso Viga Intermediária 01 - H=4,00m Total:									113.2	33.4	

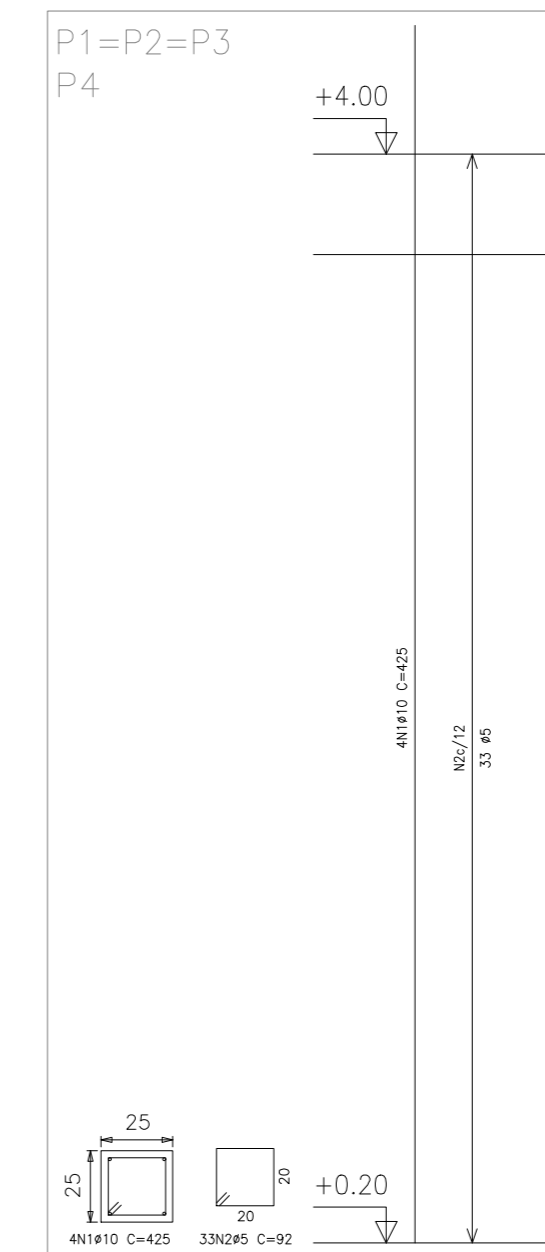


Viga Intermediária 01 - H=4,00m
Piso
Escala: 1:50

Viga Intermediária 01 - H=4,00m
Desenho de vigas
Concreto: C20, em geral
Aço: CA-50-A e CA-60-B
Escala vigas: 1:50
Escala seções: 1:20



PISO NÍVEL VIGA INTERMEDIÁRIA 01 - H=4,00m			
Elemento	Formas (m²)	Concreto (m³)	Barra (Kg)
Vigas	-	0,64	78,00
forma fundo	1,59	-	-
forma lateral	8,54	-	-
Pilares	-	0,88	68,00
forma	14,00	-	-
Total	24,13	1,52	146,00



Pilares que terminam em
Viga Intermediária 01 - H=4,00m
Concreto: C20, em geral
Aço: CA-50-A e CA-60-B
Escala: 1:25



Proprietário: _____ Autor: *Joice Costa*
Eng. Civil

Execução: _____ Fiscalização: _____

Título: **CONSTRUÇÃO DE RESERVATÓRIO EM CONCRETO ARMADO PARA O MUNICÍPIO DE SERRA NEGRA DO NORTE - RN**

Endereço: **RUA OSCAR BATISTA DE FARIAS - SERRA NEGRA DO NORTE/RN**

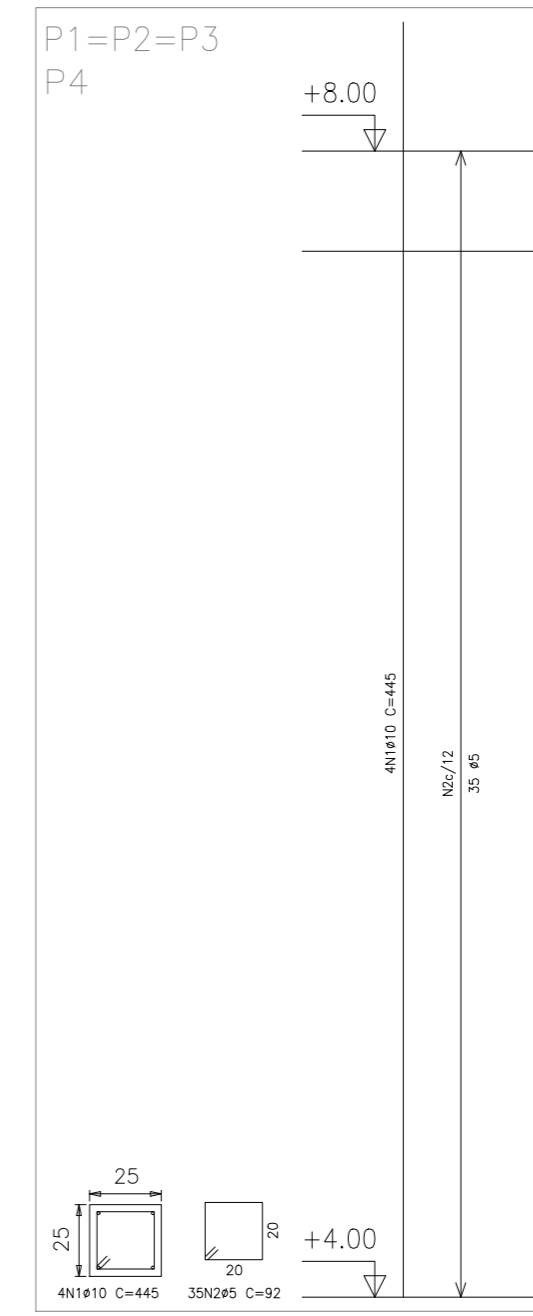
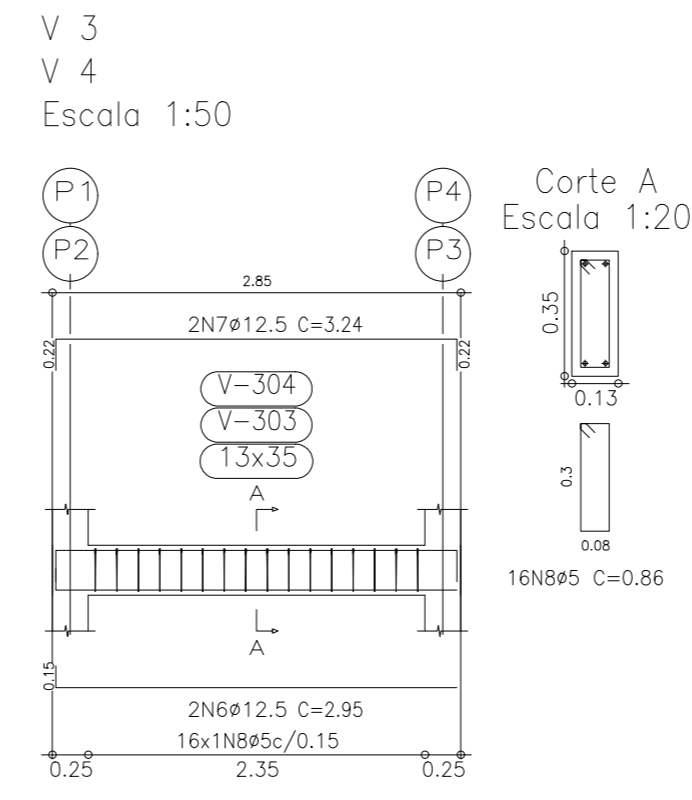
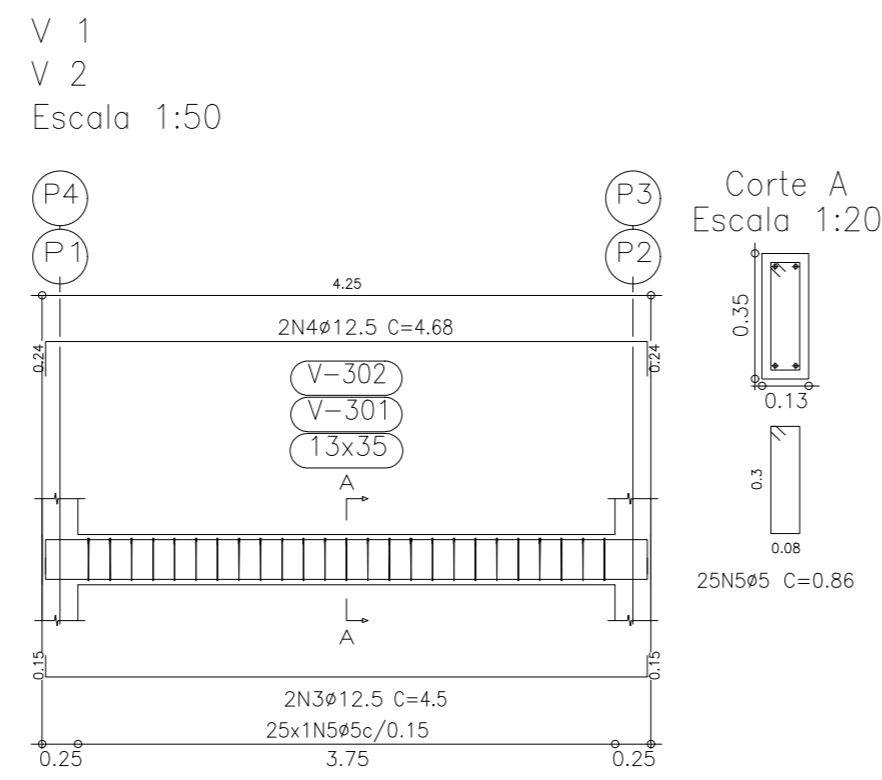
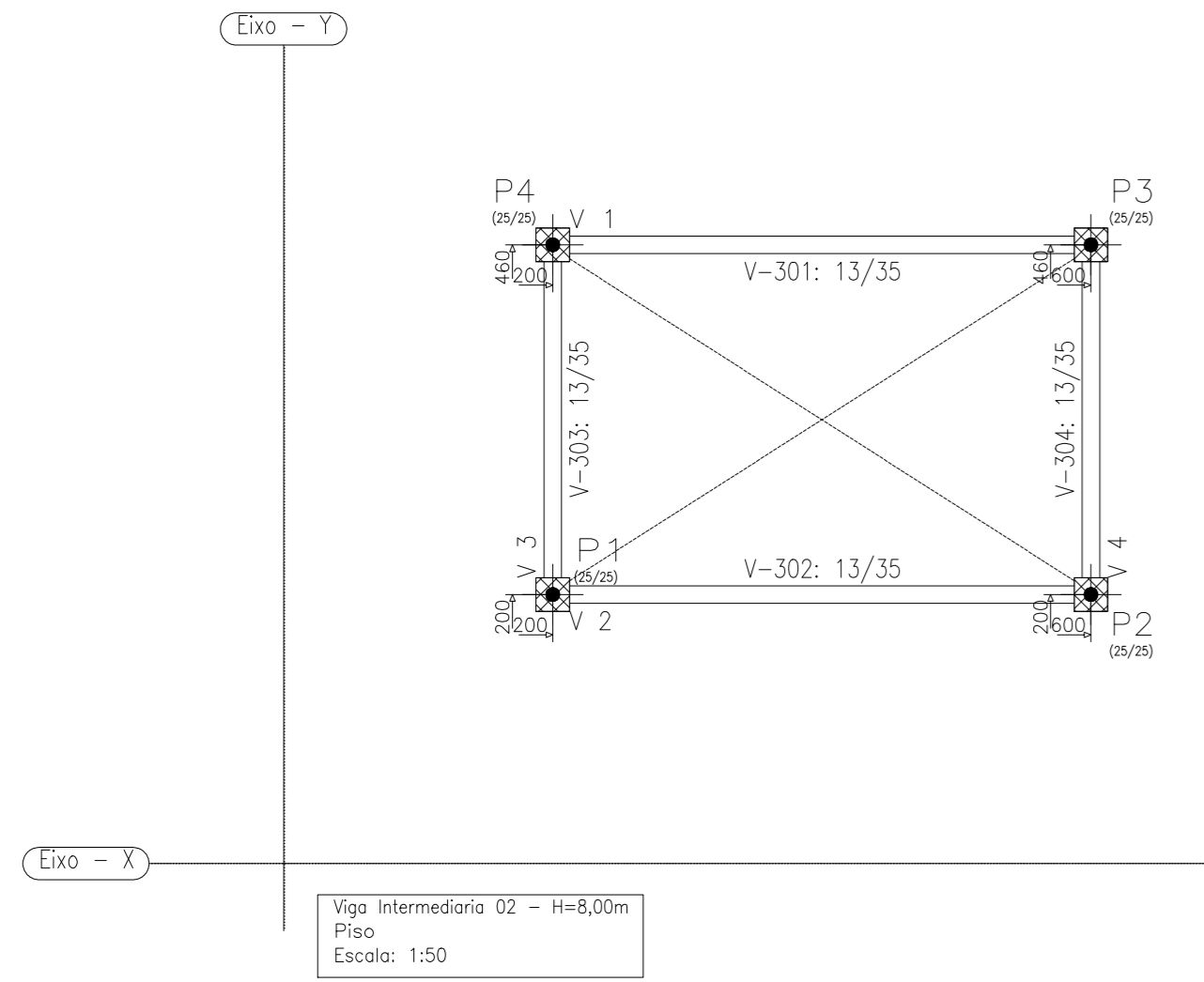
Conteúdo: **ESTRUTURA DE CONCRETO ARMADO DO RESERVATÓRIO - PISO TÉRREO - H=0,20m E PISO VIGA INTERMEDIÁRIA 1 - H=4,00m - PLANTAS, DE FÓRMAS, PILARES E VIGAS**

Desenho: **JOICE COSTA** Escalas: **INDICADAS** Data: **MAIO/2022**

Modificação: _____ Observação: _____

DIREITOS AUTORAIS RESERVADOS. PROIBIDA QUALQUER MODIFICAÇÃO NO TODO OU EM PARTE, SEM AUTORIZAÇÃO POR ESCRITO DO AUTOR DO PROJETO.

Prancha: **03/05**



Viga Intermediária 02 - H=8,00m
 Desenho de vigas
 Concreto: C20, em geral
 Aço: CA-50-A e CA-60-B
 Escala vigas: 1:50
 Escala seções: 1:20

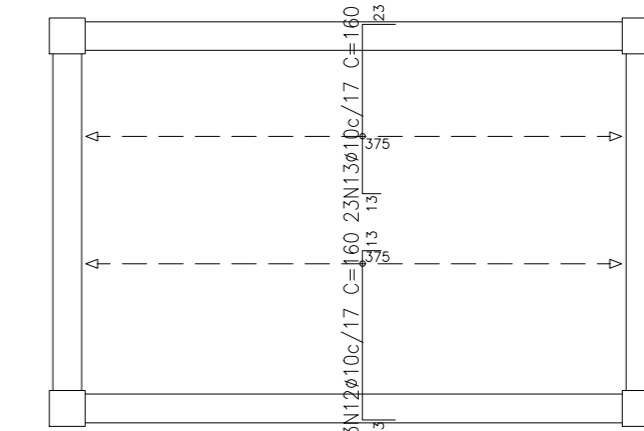
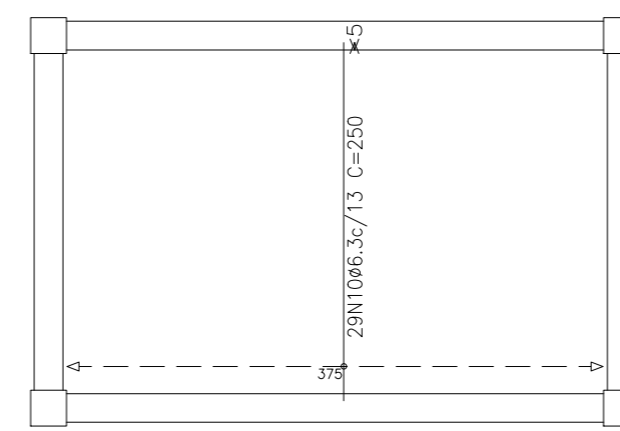
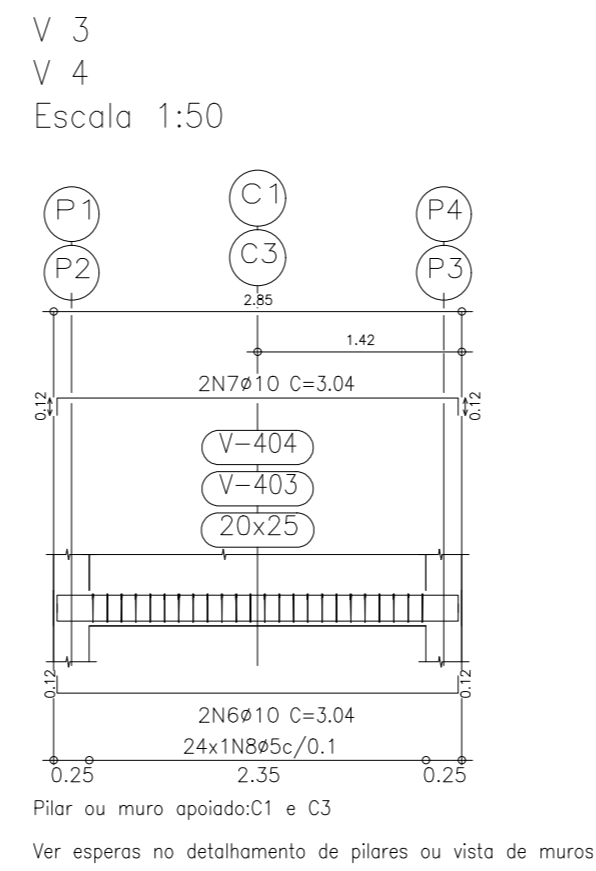
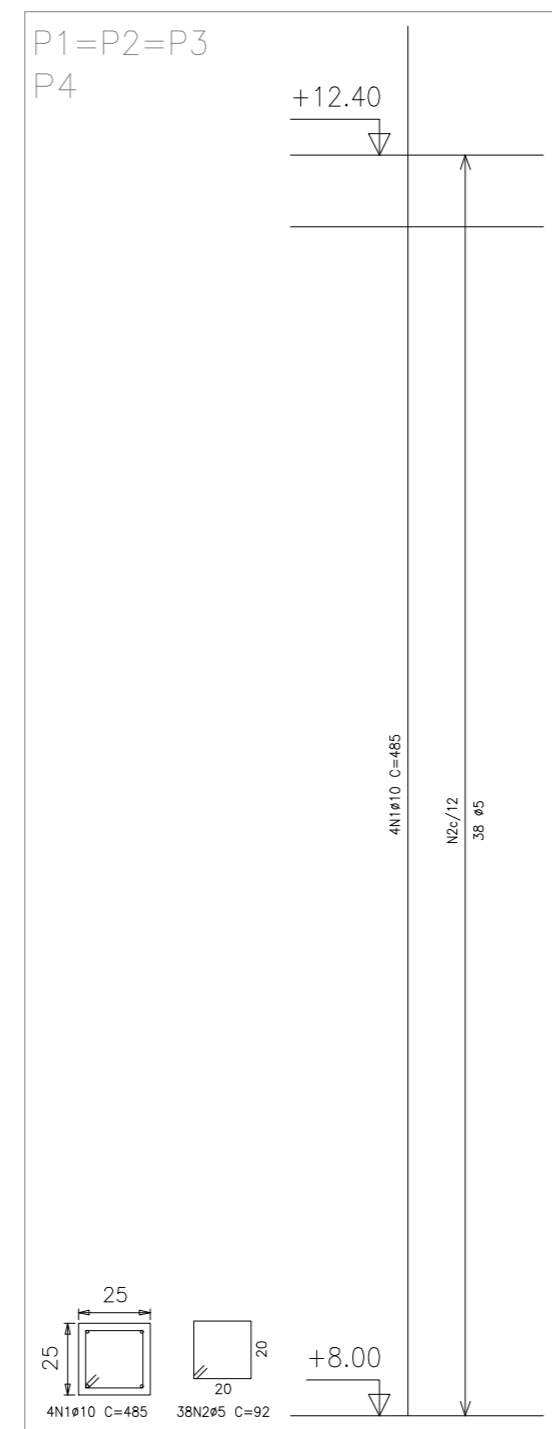
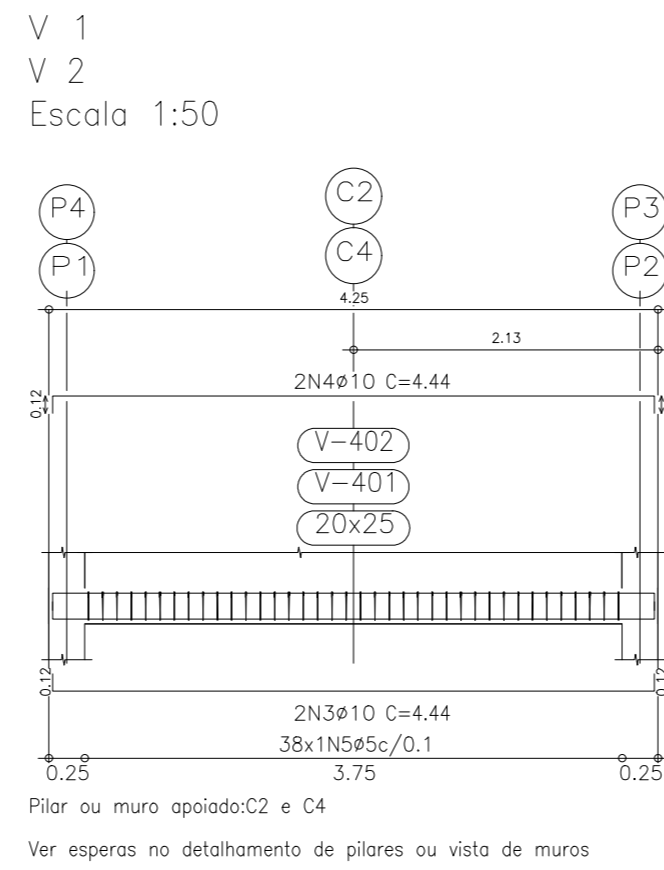
PISO NÍVEL VIGA INTERMEDIÁRIA 02 - H=8,00m			
Elemento	Formas (m ²)	Concreto (m ³)	Barras (Kg)
Vigas	-	0,64	79,00
forma fundo	1,59	-	-
forma lateral	8,54	-	-
Pilares	-	0,92	71,00
forma	14,80	-	-
Total	24,93	1,56	150,00

Elemento	Pos.	Diam.	Q.	Dob.	Ret.	Dob.	Comp.	Total	CA-50-A	CA-60-B	
		(cm)		(cm)	(cm)	(cm)	(cm)	(cm)	(kg)	(kg)	
P1=P2=P3=P4	1	ø10	4	485	92	445	445	1780	11.2	5.1	
	2	ø5	38	92	92	92	92	3200	12.3	5.6	
	Total+10% (x4):									49.2	22.4
V 1=V 2	3	ø12.5	2	15	420	15	450	900	8.8	9.2	
	4	ø12.5	2	24	420	24	468	936	6.4	3.4	
	5	ø5	25	86	86	86	86	2150	19.8	3.7	
	Total+10% (x2):									39.6	7.4
V 3=V 4	6	ø12.5	2	15	280	15	295	590	5.8	2.2	
	7	ø12.5	2	22	280	22	324	648	13.4	2.4	
	8	ø5	16	86	86	86	86	1376	26.8	4.8	
	Total+10% (x2):									66.4	9.8
	ø5:									0.0	34.6
	ø10:									49.2	0.0
	ø12.5:									66.4	0.0
	Total:									115.6	34.6

Elemento	Pos.	Diam.	Q.	Dob.	Ret.	Dob.	Comp.	Total	CA-50-A	CA-60-B	
		(cm)		(cm)	(cm)	(cm)	(cm)	(cm)	(kg)	(kg)	
P1=P2=P3=P4	1	ø10	4	485	92	445	445	1940	12.2	5.5	
	2	ø5	38	92	92	92	92	3496	13.4	6.1	
	Total+10% (x4):									53.6	24.4
V 1=V 2	3	ø10	2	12	420	12	444	888	5.6	5.6	
	4	ø10	2	12	420	12	444	888	5.6	5.6	
	5	ø5	38	80	80	80	80	3040	12.3	4.8	
	Total+10% (x2):									24.6	10.6
V 3=V 4	6	ø10	2	12	280	12	304	608	3.8	3.8	
	7	ø10	2	12	280	12	304	608	3.8	3.8	
	8	ø5	24	80	80	80	80	1920	8.4	3.3	
	Total+10% (x2):									16.8	6.6
Armadura longitudinal inferior	9	ø6.3	17	400	400	400	400	6800	16.8	16.8	
	Total+10%:									18.5	18.5
Armadura transversal inferior	10	ø6.3	29	250	250	250	250	7250	17.9	17.9	
	Total+10%:									19.7	19.7
Armadura longitudinal superior	11	ø6.3	25	9	416	9	434	10850	26.8	26.8	
	Total+10%:									29.5	29.5
Armadura transversal superior	12	ø10	23	124	124	124	124	3680	23.1	23.1	
	13	ø10	23	13	124	23	160	3680	23.1	23.1	
	Total+10%:									50.8	50.8
	ø5:									0.0	41.6
	ø6.3:									67.7	0.0
	ø10:									145.8	0.0
	Total:									213.5	41.6

Pilares que terminam em Viga Intermediária 02 - H=8,00m
 Concreto: C20, em geral
 Aço: CA-50-A e CA-60-B
 Escala: 1:25

PISO NÍVEL LAJE FUNDO DO RESERVATÓRIO - H=12,40m			
Elemento	Formas (m ²)	Concreto (m ³)	Barras (Kg)
LAJES	9,12	1,37	119,00
Vigas	-	0,70	59,00
forma fundo	2,44	-	-
forma lateral	4,27	-	-
Pilares	-	1,04	78,00
forma	16,80	-	-
Total	32,63	3,11	256,00



Laje Fundo do Reservatório - H=12,40m
 Desenho de vigas
 Concreto: C20, em geral
 Aço: CA-50-A e CA-60-B
 Escala vigas: 1:50
 Escala seções: 1:20

Laje Fundo do Reservatório - H=12,40m
 Armadura longitudinal superior
 Concreto: C20, em geral
 Aço: CA-50-A e CA-60-B
 Escala: 1:50

Laje Fundo do Reservatório - H=12,40m
 Armadura longitudinal inferior
 Concreto: C20, em geral
 Aço: CA-50-A e CA-60-B
 Escala: 1:50

Pilares que terminam em Laje Fundo do Reservatório - H=12,40m
 Concreto: C20, em geral
 Aço: CA-50-A e CA-60-B
 Escala: 1:25



Proprietário: _____ Autor: *Ass. Acio Domingos de Moura*
 Eng. Civil

Execução: _____ Fiscalização: _____

Título: **CONSTRUÇÃO DE RESERVATÓRIO EM CONCRETO ARMADO PARA O MUNICÍPIO DE SERRA NEGRA DO NORTE - RN**

Endereço: **RUA OSCAR BATISTA DE FARIAS - SERRA NEGRA DO NORTE/RN**

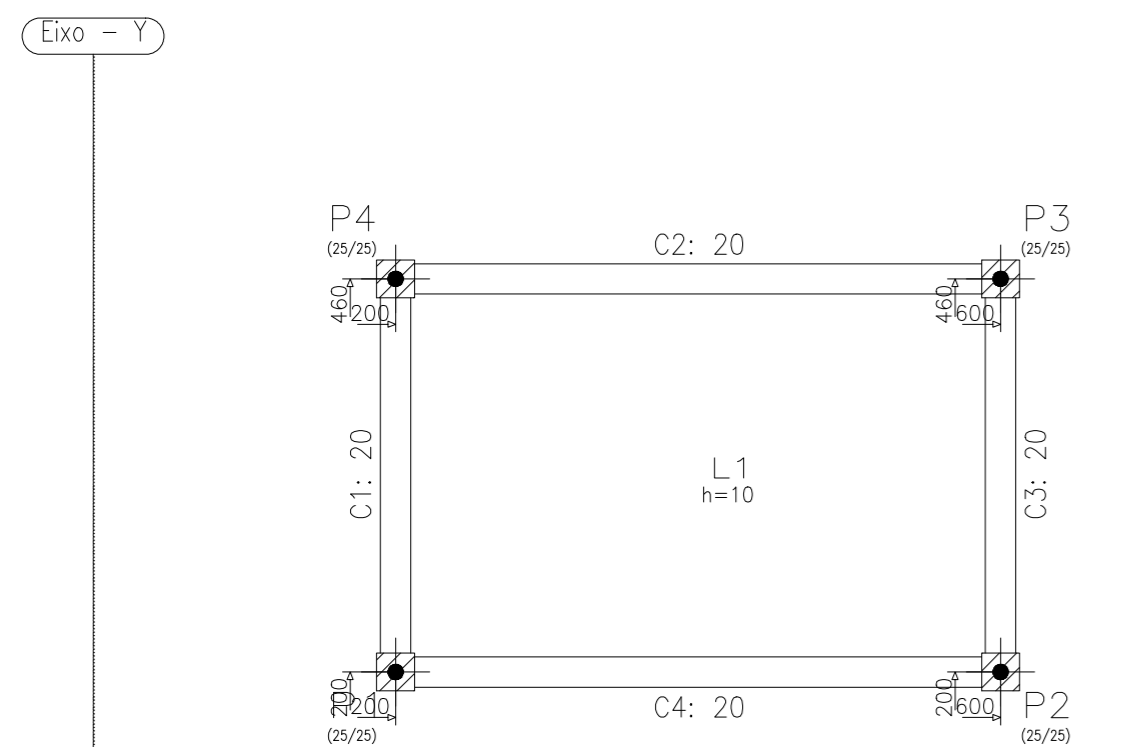
Conteúdo: **ESTRUTURA DE CONCRETO ARMADO DO RESERVATÓRIO - VIGA INTER. 02 - H=8,00m E PISO LAJE FUNDO DO RESER - H=12,40m - PLANTAS, DE FÓRMAS, PILARES, VIGAS E LAJES**

Prancha: **04/05**

Desenho: **JOICE COSTA** Escalas: **INDICADAS** Data: **MAIO/2022**

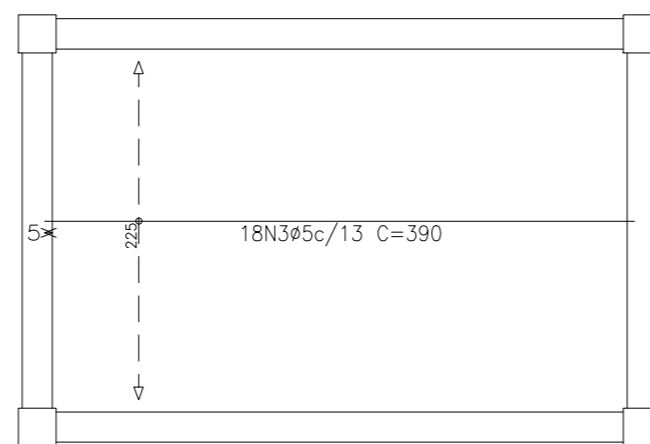
Modificação: _____ Observação: _____

DIREITOS AUTORAIS RESERVADOS: PROIBIDA QUALQUER MODIFICAÇÃO NO TODO OU EM PARTE, SEM AUTORIZAÇÃO POR ESCRITO DO AUTOR DO PROJETO.

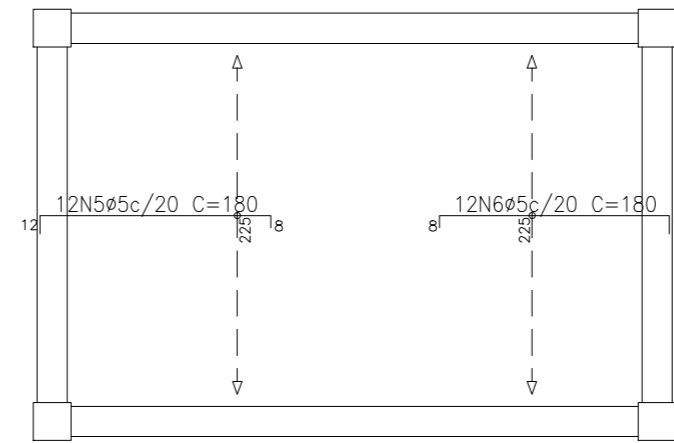


Laje Cobertura Reservatório - H=16,35m
Piso
Escala: 1:50

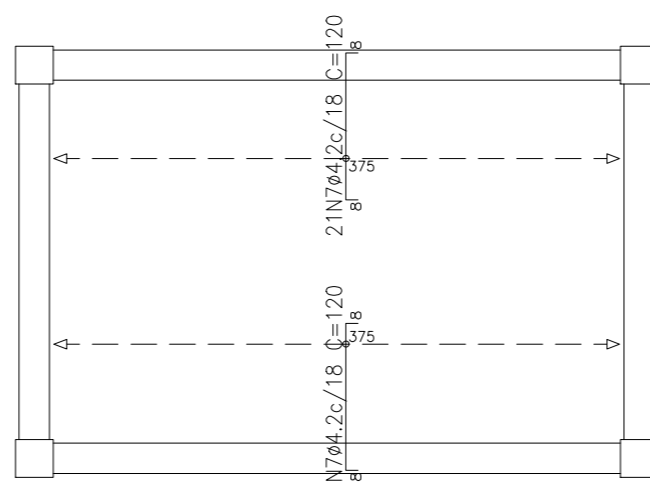
PISO NÍVEL LAJE COBERT DO RESERVATORIO- H=16,35m			
Elemento	Formas (m²)	Concreto (m³)	Barras (Kg)
LAJES	9,12	0,91	38,00
Vigas	-	0,70	59,00
forma fundo	2,44	-	-
forma lateral	1,22	-	-
Cortinas	112,19	11,22	1226,00
Pilares	-	0,96	68,00
forma	15,20	-	-
Total	140,17	13,79	1391,00



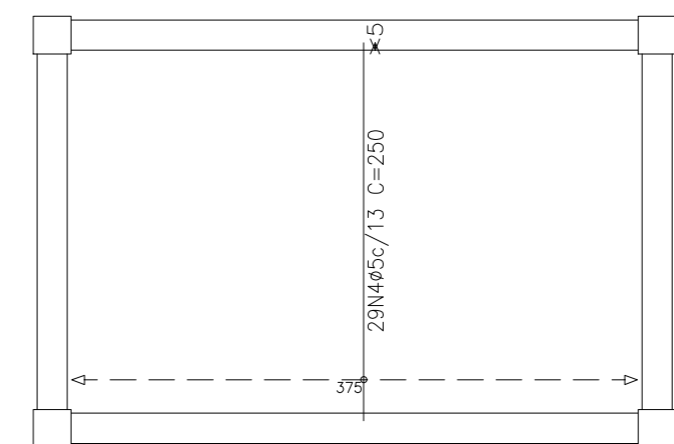
Laje Cobertura Reservatório - H=16,35m
Armadura longitudinal superior
Concreto: C20, em geral
CA-50-A e CA-60-B
Escala: 1:50



Laje Cobertura Reservatório - H=16,35m
Armadura longitudinal superior
Concreto: C20, em geral
CA-50-A e CA-60-B
Escala: 1:50



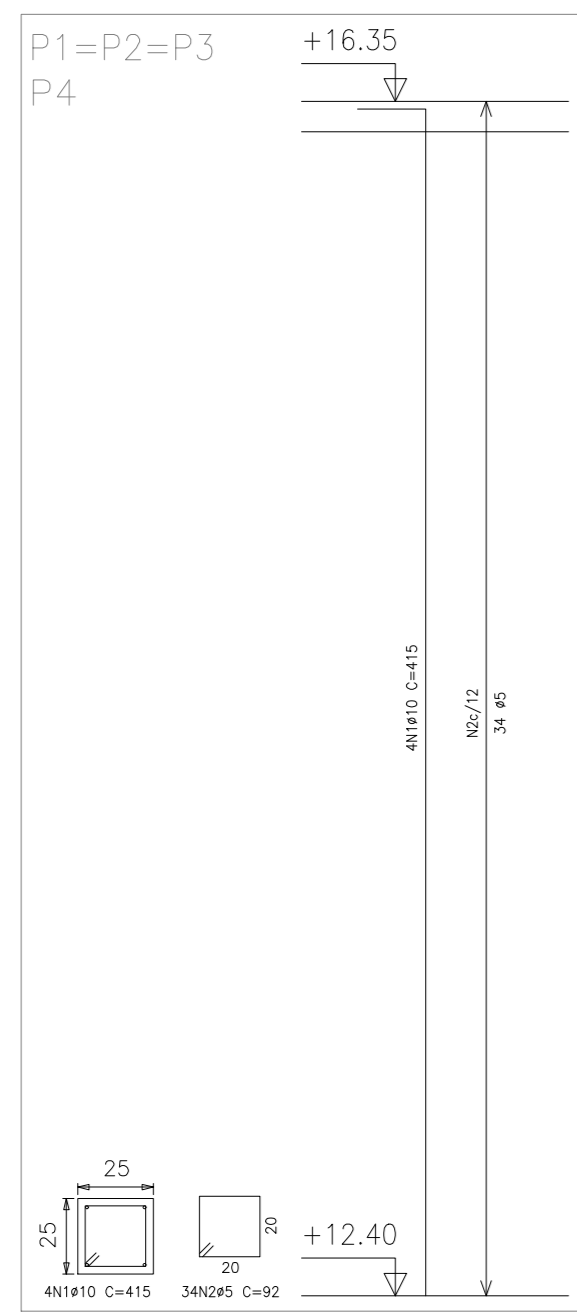
Laje Cobertura Reservatório - H=16,35m
Armadura transversal superior
Concreto: C20, em geral
CA-50-A e CA-60-B
Escala: 1:50



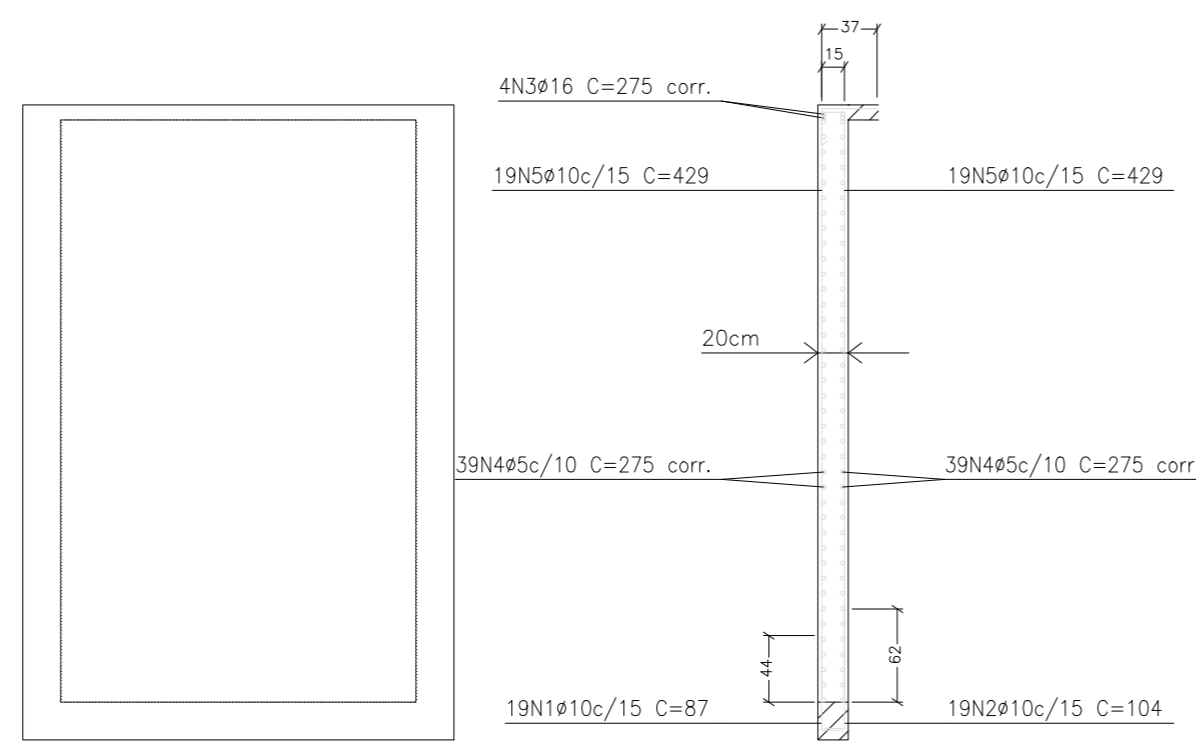
Laje Cobertura Reservatório - H=16,35m
Armadura transversal inferior
Concreto: C20, em geral
CA-50-A e CA-60-B
Escala: 1:50

Elemento	Pos.	Diam.	Q.	Dob.	Red.	Dob.	Comp.	Total	CA-50-A	CA-60-B
				(cm)	(cm)	(cm)	(cm)	(cm)	(kg)	(kg)
P1=P2=P3=P4	1	ø10	4	22	393		415	1660	10.4	4.9
	2	ø5	34		92		92	3128		
								Total+10%	11.4	5.4
									45.6	21.6
Armadura longitudinal inferior	3	ø5	18		390		390	7020		11.0
								Total+10%		12.1
Armadura transversal inferior	4	ø5	29		250		250	7250		11.4
								Total+10%		12.5
Armadura longitudinal superior	5	ø5	12	12	160	8	180	2160		3.4
	6	ø5	12	8	160	12	180	2160		3.4
								Total+10%		7.5
Armadura transversal superior	7	ø4.2	42	8	104	8	120	5040		5.5
								Total+10%		6.1
								ø4.2:	0.0	6.1
								ø5:	0.0	53.7
								ø10:	45.6	0.0
								Total:	45.6	59.8

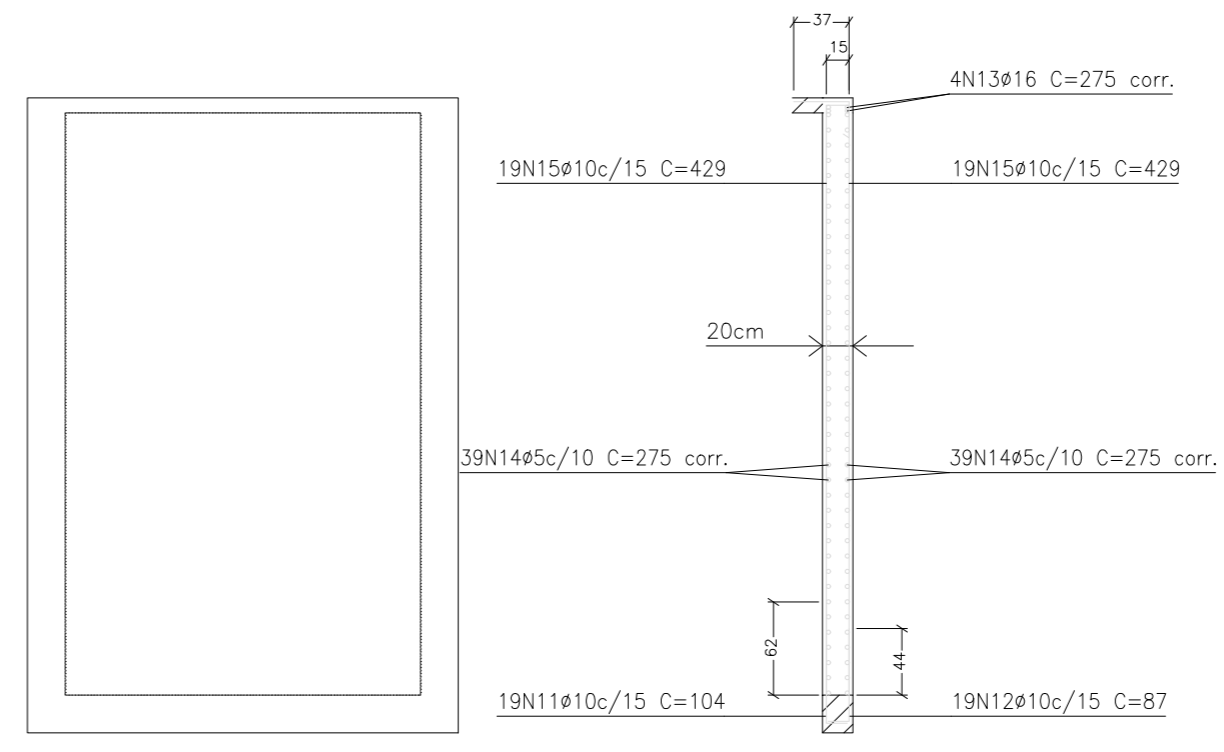
Elemento	Pos.	Diam.	Q.	Dob.	Red.	Dob.	Comp.	Total	CA-50-A	CA-60-B
				(cm)	(cm)	(cm)	(cm)	(cm)	(kg)	(kg)
C1	1	ø10	19	20	66		86	1634	10.3	
	2	ø10	19	20	84		104	1976	12.4	
	3	ø16	4		VAR.		VAR.	1100	17.3	
	4	ø5	78		VAR.		VAR.	21450		33.7
	5	ø10	38	37	393		430	16340	102.6	
								Total+10%	156.9	37.1
C2	6	ø10	42	20	66		86	3612	22.7	
	7	ø10	42	20	111		131	5502	34.6	
	8	ø16	4		VAR.		VAR.	1660	26.1	
	9	ø5	78		VAR.		VAR.	32370		50.8
	10	ø10	84	37	393		430	36120	226.8	
								Total+10%	341.2	55.9
C3	11	ø10	19	20	84		104	1976	12.4	
	12	ø10	19	20	66		86	1634	10.3	
	13	ø16	4		VAR.		VAR.	1100	17.3	
	14	ø5	78		VAR.		VAR.	21450		33.7
	15	ø10	38	37	393		430	16340	102.6	
								Total+10%	156.9	37.1
C4	16	ø12.5	30	20	100		120	3600	35.3	
	17	ø12.5	30	20	78		98	2940	28.8	
	18	ø16	4		VAR.		VAR.	1660	26.1	
	19	ø5	78		VAR.		VAR.	32370		50.8
	20	ø12.5	60	48	393		441	26460	259.6	
								Total+10%	384.8	55.9
								ø5:	0.0	186.0
								ø10:	588.1	0.0
								ø12.5:	356.1	0.0
								ø16:	95.6	0.0
								Total:	1039.8	186.0



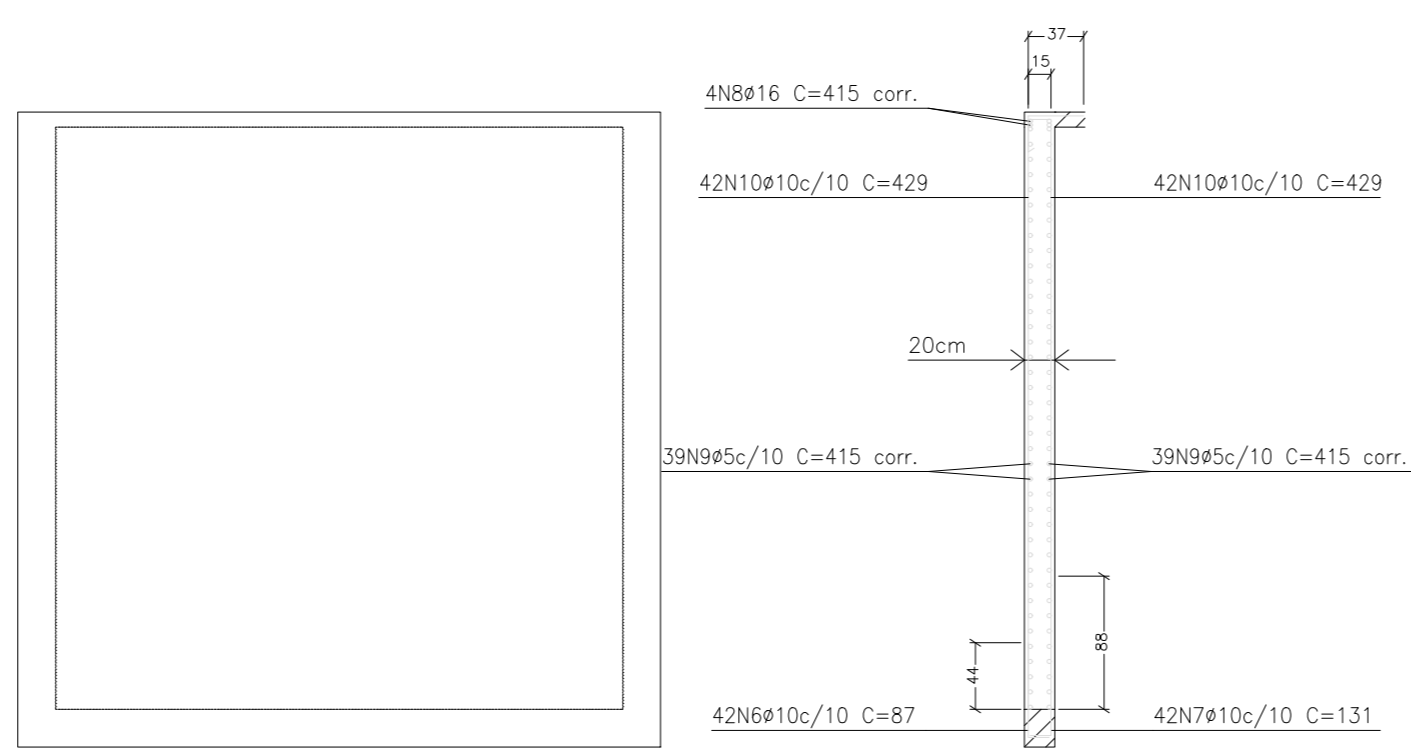
Pilares que terminam em Laje Cobertura Reservatório - H=16,35m
Concreto: C20, em geral
Aço: CA-50-A e CA-60-B
Escala: 1:25



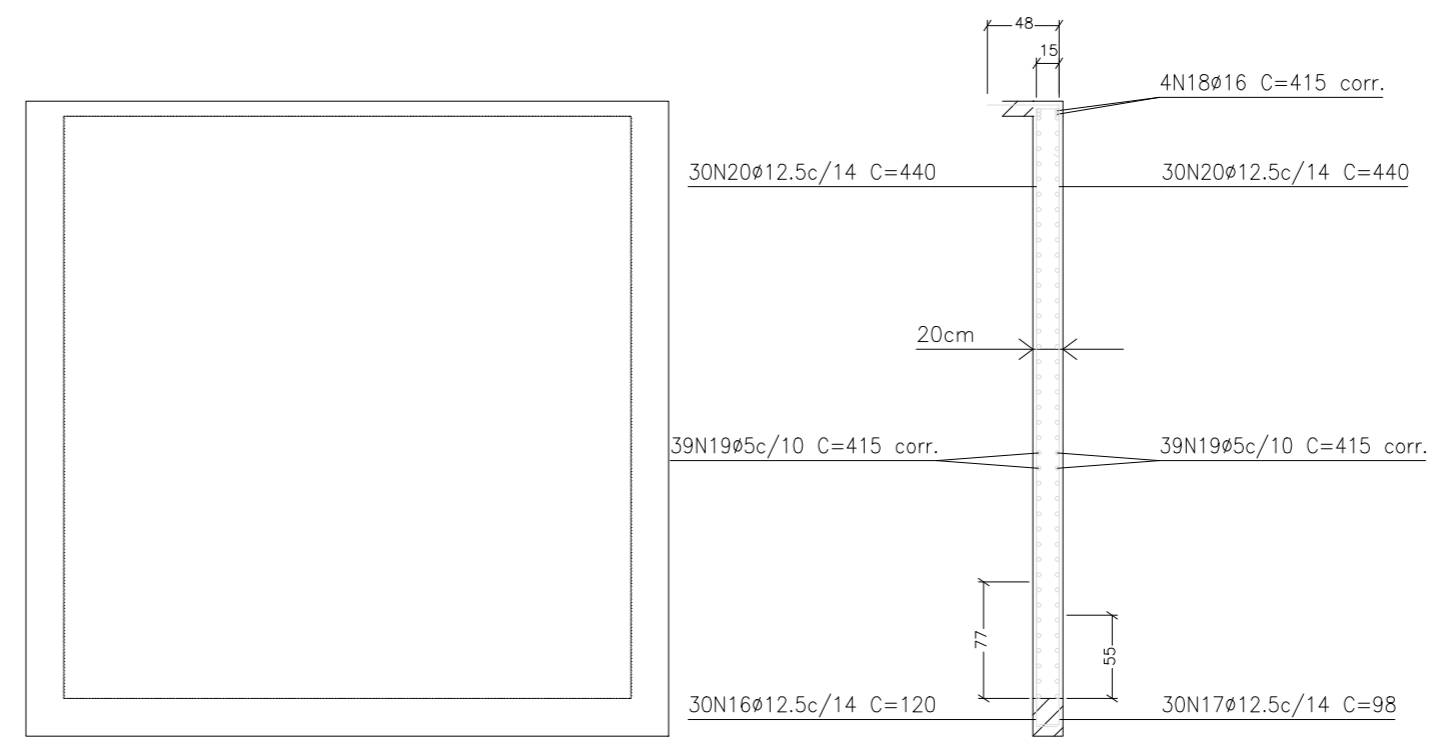
C1: Planta 5
Ver desenho de vigas.



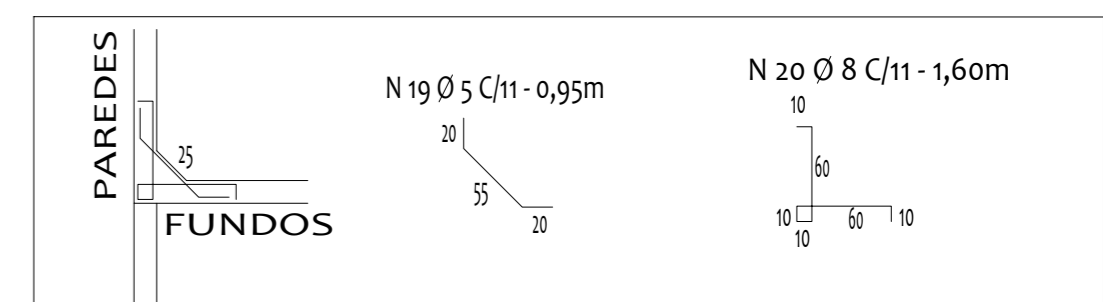
C3: Planta 5
Ver desenho de vigas.



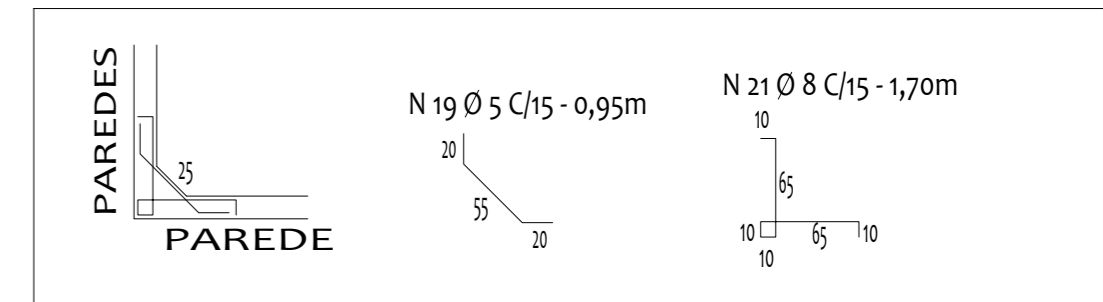
C2: Planta 5
Ver desenho de vigas.



C4: Planta 5
Ver desenho de vigas.



Detalhe do reforço da emenda entre parede e a laje de fundos



Detalhe do reforço da emenda entre parede e parede



Proprietário: _____ Autor: *João Paulo de Moraes*
Execução: _____ Fiscalização: _____
Título: **CONSTRUÇÃO DE RESERVATÓRIO EM CONCRETO ARMADO PARA O MUNICÍPIO DE SERRA NEGRA DO NORTE - RN**
Endereço: **RUA OSCAR BATISTA DE FARIAS - SERRA NEGRA DO NORTE/RN**
Conteúdo: **ESTRUTURA DE CONCRETO ARMADO DO RESERVATÓRIO - PISO LAJE COBERTURA DO RESER - H=16,35m - PLANTAS, DE FÔRMAS, PILARES, CORTINAS E LAJES, DET DE EMENDAS.** Prancha: **05/05**
Desenho: **JOICE COSTA** Escalas: **INDICADAS** Data: **MAIO/2022**

Modificação: _____ Observação: _____
DIREITOS AUTORAIS RESERVADOS. PROIBIDA QUALQUER MODIFICAÇÃO NO TODO OU EM PARTE, SEM AUTORIZAÇÃO POR ESCRITO DO AUTOR DO PROJETO.

Nº TC/CR 0	PROPONENTE / TOMADOR SERRA NEGRA DO NORTE/RN
---------------	---

OBJETO
RESERVATÓRIO ELEVADO NA ZONA URBANA DO MUNICÍPIO DE SERRA NEGRA DO NORTE-RN

TIPO DE OBRA DO EMPREENDIMENTO Construção e Reforma de Edifícios	DESONERAÇÃO Não
--	---------------------------

Conforme legislação tributária municipal, definir estimativa de percentual da base de cálculo para o ISS:	60,00%
Sobre a base de cálculo, definir a respectiva alíquota do ISS (entre 2% e 5%):	5,00%

Itens	Siglas	% Adotado	Situação	1º Quartil	Médio	3º Quartil
Administração Central	AC	3,50%	-	3,00%	4,00%	5,50%
Seguro e Garantia	SG	0,80%	-	0,80%	0,80%	1,00%
Risco	R	0,97%	-	0,97%	1,27%	1,27%
Despesas Financeiras	DF	0,59%	-	0,59%	1,23%	1,39%
Lucro	L	6,16%	-	6,16%	7,40%	8,96%
Tributos (impostos COFINS 3%, e PIS 0,65%)	CP	3,65%	-	3,65%	3,65%	3,65%
Tributos (ISS, variável de acordo com o município)	ISS	3,00%	-	0,00%	2,50%	5,00%
Tributos (Contribuição Previdenciária sobre a Receita Bruta - 0% ou 4,5% - Desoneração)	CPRB	0,00%	OK	0,00%	4,50%	4,50%
BDI SEM desoneração (Fórmula Acórdão TCU)	BDI PAD	20,42%	OK	20,34%	22,12%	25,00%

Os valores de BDI foram calculados com o emprego da fórmula:

$$BDI.PAD = \frac{(1+AC + S + R + G)*(1 + DF)*(1+L)}{(1-CP-ISS)} - 1$$

Declaro para os devidos fins que, conforme legislação tributária municipal, a base de cálculo para Construção e Reforma de Edifícios, é de 60%, com a respectiva alíquota de 5%.

Declaro para os devidos fins que o regime de Contribuição Previdenciária sobre a Receita Bruta adotado para elaboração do orçamento foi SEM Desoneração, e que esta é a alternativa mais adequada para a Administração Pública.

Observações:

SERRA NEGRA DO NORTE/RN
Local

sexta-feira, 20 de maio de 2022
Data


José Aroldo Queiroga de Moraes
CREA 210.417.062-1
Eng. Civil

Responsável Tomador
Nome: SÉRGIO FERNANDES DE MEDEIROS
Cargo: PREFEITO MUNICIPAL

Responsável Técnico
Nome: JOSÉ AROLDI QUEIROGA DE MORA
Título: ENGENHEIRO CIVIL
CREA/CAU: 210.417.062-1
ART/RRT:



CRONOGRAMA FÍSICO

OBRA: RESERVATÓRIO ELEVADO NO MUNICÍPIO DE SERRA NEGRA DO NORTE/RN
LOCAL: RUA OSCAR BATISTA DE FARIAS, SERRA NEGRA DO NORTE/RN
DATA: MAIO DE 2022

Atividade	Mês 1	Mês 2
1. RESERVATÓRIO ELEVADO NO MUNICÍPIO DE SERRA NEGRA DO NORTE/RN		
2. ADMINISTRAÇÃO LOCAL		
3. SERVIÇOS PRELIMINARES		
4. MOVIMENTO DE TERRA		
5. FUNDAÇÃO		
6. SUPER ESTRUTURA		
7. INSTALAÇÕES HIDRÁULICAS		
8. MURO		
9. ALVENARIAS		
10. REVESTIMENTOS		
11. PINTURA		
12. SERVIÇOS COMPLEMENTARES		
Plano de pagamento		
Pagamento mensal	R\$ 92.849,85	R\$ 97.868,59
Pagamentos acumulados	R\$ 92.849,85	R\$ 190.718,44

José Aroldo Queiroga de Moraes
CREA 210.417.092-1
Eng. Civil



Estado do Rio Grande do Norte
Município de Serra Negra do Norte
Gabinete Civil

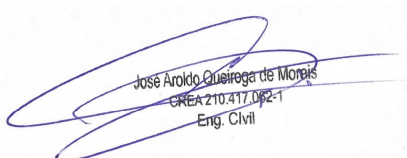
CRONOGRAMA FINANCEIRO

OBRA: RESERVATÓRIO ELEVADO NO MUNICÍPIO DE SERRA NEGRA DO NORTE/RN
LOCAL: RUA OSCAR BATISTA DE FARIAS, SERRA NEGRA DO NORTE/RN
DATA: MAIO DE 2022

Detalhe do plano de pagamentos (Completo Mês 1 - Mês 2)

Atividade	Valor período	Mês 1	Mês 2
RESERVATÓRIO ELEVADO NO MUNICÍPIO...	R\$ 0,00		
1. ADMINISTRAÇÃO LOCAL	R\$ 8.488,92	R\$ 3.789,70	R\$ 4.699,22
2. SERVIÇOS PRELIMINARES	R\$ 6.156,61	R\$ 6.156,61	
3. MOVIMENTO DE TERRA	R\$ 3.152,66	R\$ 3.152,66	
4. FUNDAÇÃO	R\$ 6.184,49	R\$ 6.184,49	
5. SUPER ESTRUTURA	R\$ 105.751,68	R\$ 73.566,39	R\$ 32.185,29
6. INSTALAÇÕES HIDRÁULICAS	R\$ 6.955,87		R\$ 6.955,87
7. MURO	R\$ 27.181,20		R\$ 27.181,20
8. ALVENARIAS	R\$ 7.949,86		R\$ 7.949,86
9. REVESTIMENTOS	R\$ 10.522,45		R\$ 10.522,45
10. PINTURA	R\$ 3.778,85		R\$ 3.778,85
11. SERVIÇOS COMPLEMENTARES	R\$ 4.595,85		R\$ 4.595,85

Pagamento mensal	R\$ 92.849,85 48,68 %	R\$ 97.868,59 51,32 %
Pagamentos acumulados	R\$ 92.849,85 48,68 %	R\$ 190.718,44 100,00 %


José Aroldo Queiroga de Moraes
CREA 210.417.082-1
Eng. Civil



Estado do Rio Grande do Norte
Município de Serra Negra do Norte
Gabinete Civil

MEMORIAL DESCRITIVO / ESPECIFICAÇÕES TÉCNICAS

OBRA: RESERVATÓRIO ELEVADO NO MUNICÍPIO DE SERRA NEGRA DO NORTE/RN
LOCAL: RUA OSCAR BATISTA DE FARIAS, SERRA NEGRA DO NORTE/RN
DATA: MAIO DE 2022

ORÇAMENTO R... RESERVATÓRIO ELEVADO NO MUNICÍPIO DE SERRA NEGRA DO NORTE/RN

O presente projeto se refere à execução de reservatório elevado na zona urbana do município de Serra Negra do Norte-RN

Para elaboração deste orçamento foi tomado por base a tabela SINAPI - Custos de Composições Analíticas, DATA BASE MARÇO/2022, disponibilizada no endereço eletrônico da Caixa Econômica Federal na data 18/04/2022, utilizando como base de preços a tabela SINAPI- Insumos sem desoneração, emitida na data 14/04/2022, também no endereço eletrônico da Caixa Econômica Federal. Para os itens não disponíveis no SINAPI, utilizou-se composições do ORSE (XXXXX/ORSE) ou COMPOSIÇÕES PRÓPRIAS (COMP"X"), aderindo sempre a mão de obra do SINAPI e aos insumos também do SINAPI quando existiam. As composições próprias estão referenciadas, sinalizando assim a fonte que forneceu informações para a composição ora criada. Todas as composições ORSE e COMPOSIÇÕES PRÓPRIAS estão devidamente detalhas no documento "Composição de Preços Unitários" que faz parte do orçamento da obra. Os preços têm como base a tabela de preços do Sinapi Insumos- sem Desoneração e com encargos sociais de 114,27% Os valores de mão de obra utilizados constam na tabela Sinapi Insumos, e são equivalentes ao valor de mão de obra do Sintracomp-Sinduscon/RN com os encargos sociais de 114,27%.

Os quantitativos foram retirados do projeto de arquitetura e memorial descritivo de arquitetura e estão perfeitamente demonstrados na memória de cálculo de quantitativos em anexo. As especificações técnicas demonstram a metodologia de execução dos serviços como também os critérios de medição e as normas técnicas necessárias para perfeita execução dos serviços. O BDI utilizado foi de 20,42%.

Para elaboração da planilha orçamentária, foram observadas todas as informações constantes nas plantas de arquitetura e urbanismo. Todas as quantidades de serviços estão perfeitamente demonstradas na Memória de Cálculo, que acompanha o Orçamento. Na memória de cálculo podem ser esclarecidas dúvidas de quantidades, especificações de materiais, observações técnicas, entre outros, sendo um documento de bastante valia. Foi considerado que o local onde as obras irão acontecer será entregue devidamente nivelado.

José Aroldo Queiroga de Moraes
CREA 210.417.062-1
Eng. Civil



MEMORIAL DESCRITIVO / ESPECIFICAÇÕES TÉCNICAS

OBRA: RESERVATÓRIO ELEVADO NO MUNICÍPIO DE SERRA NEGRA DO NORTE/RN
LOCAL: RUA OSCAR BATISTA DE FARIAS, SERRA NEGRA DO NORTE/RN
DATA: MAIO DE 2022

INTRODUÇÃO

As presentes especificações técnicas aplicam-se à execução de RESERVATÓRIO ELEVADO NA ZONA URBANA DO MUNICÍPIO DE SERRA NEGRA DO NORTE -RN , onde têm por objetivo estabelecer normas, critérios e as condições que nortearão o desenvolvimento das obras e serviços relativos à execução do objeto e fixar as obrigações e direitos não tratados no Edital, instruções de concorrência ou contrato.

Serão adotadas as seguintes convenções e siglas no transcorrer deste documento:

ABNT: Associação Brasileira de Normas Técnicas;

NB: Normas Brasileiras da ABNT;

DNIT: Departamento Nacional de Infraestrutura de Transportes;

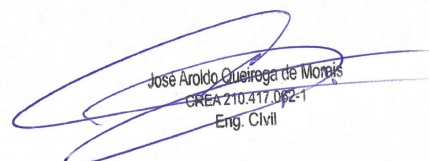
ES: Especificação de Serviços.

DISPOSIÇÃO GERAIS:

Para fiel observância do contrato e perfeita execução e acabamento das obras a CONTRATADA deverá manter na obra pessoal técnico habilitado e obrigase a prestar toda assistência técnica e administrativa, com a finalidade de imprimir aos trabalhos o ritmo necessário ao cumprimento dos prazos contratuais.

Para as obras e serviços a CONTRATADA fornecerá e conservará no canteiro de obras, os equipamentos mecânicos e ferramentas indispensáveis ao desenvolvimento dos trabalhos, todos os materiais necessários e mão de-obra adequada à natureza dos serviços de modo a assegurar a formação de equipes homogêneas e idôneas, compostas de número suficiente de operários, mestres e encarregados, assegurando, assim, o progresso satisfatório da obra. No canteiro de obras deverá ser mantido pela CONTRATADA um livro de ocorrências por ela fornecido, onde a FISCALIZAÇÃO e a CONTRATADA farão anotações diárias referentes ao andamento dos serviços, qualidade dos materiais, mão-de-obra, início e término de cada etapa da obra, etc.

A FISCALIZAÇÃO reserva-se o direito de ordenar a exclusão, mediante notificação escrita à


José Aroldo Queiroga de Moraes
CREA 210.417.062-1
Eng. Civil



Estado do Rio Grande do Norte
Município de Serra Negra do Norte
Gabinete Civil

MEMORIAL DESCRITIVO / ESPECIFICAÇÕES TÉCNICAS

OBRA: RESERVATÓRIO ELEVADO NO MUNICÍPIO DE SERRA NEGRA DO NORTE/RN
LOCAL: RUA OSCAR BATISTA DE FARIAS, SERRA NEGRA DO NORTE/RN
DATA: MAIO DE 2022

empresa CONTRATADA, de qualquer empregado que ela julgue inapto às funções que desempenha, assim como de rejeitar os serviços incompatíveis com as especificações. Deve haver sempre no local da obra, quando da ausência do responsável por seu andamento, um substituto com poderes suficientes para representá-lo na administração da mesma e nas relações com a Fiscalização. A indicação desse preposto deve ser feita à Fiscalização e por ela aprovada.

Os serviços a cargo de diferentes firmas contratantes serão articulados entre si, de modo a proporcionar um desenvolvimento harmonioso da obra em seu conjunto. À Fiscalização será conferido o direito de afastar em qualquer circunstância a subempreiteira cujo comportamento não seja julgado satisfatório pela Fiscalização. As especificações e referências de materiais que porventura não sejam discriminados neste caderno de encargos serão apresentados posteriormente pela FISCALIZAÇÃO.

O prazo para execução dos serviços é de 60 (noventa) dias corridos, a contar da data de emissão da ordem de serviço. Quando da conclusão de todas as obras e serviços contratados e realizadas todas as medições, será lavrado termo de recebimento provisório assinado pelo representante credenciado da CONTRATADA e pela FISCALIZAÇÃO.

COMP.01 ADMINISTRAÇÃO LOCAL

ESPECIFICAÇÃO TÉCNICA

A administração local da obra contempla: um encarregado geral de obras e um engenheiro civil de obras júnior. Para cálculo do coeficientes adotados, seguiram o seguinte raciocínio: Sabendo que 1 mês equivale a 220 horas, para o item referente ao código sinapi 93565 (Engenheiro Civil Junior) corresponde ao valor de 5 horas trabalhadas por semana, no total de 20 horas no mês ($20h * \text{mês} / 220h = 0,0909090 \text{ mês}$) / O coeficiente adotado para o item referente ao código sinapi 93572 (Encarregado Geral de obras) corresponde ao valor 6 horas por dia trabalhadas, no total de 132 horas no mês ($132h * \text{mês} / 220h = 0,60 \text{ mês}$).

COMP01 PLACA DE OBRA EM CHAPA AÇO GALVANIZADO, INSTALADA (BASEADA NA COMPOSIÇÃO 00051/ORSE)

José Aroldo Queiroga de Moraes
CREA 210.417.092-1
Eng. Civil



MEMORIAL DESCRITIVO / ESPECIFICAÇÕES TÉCNICAS

OBRA: RESERVATÓRIO ELEVADO NO MUNICÍPIO DE SERRA NEGRA DO NORTE/RN
LOCAL: RUA OSCAR BATISTA DE FARIAS, SERRA NEGRA DO NORTE/RN
DATA: MAIO DE 2022

CONTEÚDO DE SERVIÇO:

Considera material, equipamentos e mão de obra para confecção e instalação da placa da obra.

CRITÉRIO DE MEDIÇÃO:

Por metro quadrado (m²).

PROCEDIMENTO EXECUTIVO:

A Contratada deverá fornecer e instalar a placa de obra conforme modelo fornecido pela fiscalização, e demais placas exigidas pela legislação, no canteiro de obras e em local de boa visibilidade. A solicitação dos modelos padrões se fará junto à fiscalização por escrito após o recebimento da ordem de serviço.

A empresa opcionalmente poderá instalar a placa de identificação da empresa sem custo para a Contratante.

As placas serão executadas em chapa de aço galvanizada n.º 22, devidamente pintada com tinta esmalte, montada em estrutura de madeira de lei aparelhada, tipo pontaletes com dimensões de (3" x 3" com travessas 3" x 2"), devidamente fixada ao solo em blocos de concreto simples, ficando a face inferior da placa com altura de 1,20 metros do nível do solo.

Uso de mão de obra habilitada e obrigatório uso de equipamentos de proteção individual (EPI).

NORMAS TÉCNICAS:

NR18-Condições do trabalho e meio ambiente na indústria da construção- (18.7) Carpintaria
NBR7203-Madeira serrada e beneficiada.

98524 LIMPEZA MANUAL DE VEGETAÇÃO EM TERRENO COM ENXADA.AF_05/2018

CONTEÚDO DE SERVIÇO:

Considera material mão de obra para limpeza do terreno.

CRITÉRIO DE MEDIÇÃO:

Utilizar a área do terreno que passará pelo processo de limpeza manual de vegetação com enxada.

José Aroldo Queiroga de Moraes
CREA 210.417.082-1
Eng. Civil



MEMORIAL DESCRITIVO / ESPECIFICAÇÕES TÉCNICAS

OBRA: RESERVATÓRIO ELEVADO NO MUNICÍPIO DE SERRA NEGRA DO NORTE/RN
LOCAL: RUA OSCAR BATISTA DE FARIAS, SERRA NEGRA DO NORTE/RN
DATA: MAIO DE 2022

PROCEDIMENTO EXECUTIVO:

É feita a retirada com enxada da vegetação existente no terreno.

99059 **LOCACAO CONVENCIONAL DE OBRA, UTILIZANDO GABARITO DE TÁBUAS CORRIDAS PONTALETADAS A CADA 2,00M - 2 UTILIZAÇÕES. AF_10/2018**

CONTEÚDO DE SERVIÇO:

- Peça de madeira não aparelhada 7,5 x 7,5 cm, maçaranduba, angelim ou equivalente da região;
- Sarrafo de madeira não aparelhada 2,5 x 7 cm, maçaranduba, angelim ou equivalente da região;
- Tábua de madeira 3ª qualidade 2,5 x 23 cm, não aparelhada;
- Pregos polidos com cabeça 17 x 21;
- Concreto magro para lastro com preparo manual;
- Tinta acrílica;
- Serra circular de bancada com motor elétrico, potência de 1600 W, para disco de diâmetro de 10” (250mm);
- Marcação de pontos em gabarito ou cavalete.

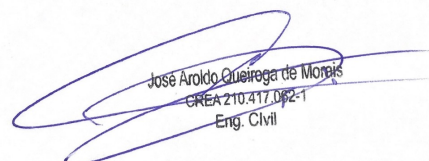
CRITÉRIO DE MEDIÇÃO:

Utilizar o comprimento do gabarito com tábuas corridas a ser instalado na obra onde será realizada a locação.

PROCEDIMENTO EXECUTIVO:

- Verifica-se o comprimento do trecho da instalação;
- Corta-se o comprimento necessário das peças de madeira;
- Com a cavadeira faz-se a escavação no local onde será inserido o pontalete (peça de madeira);
- O pontalete é inserido no solo; o nível é verificado durante este procedimento;
- Interligam-se os pontaletes com duas tábuas, no seu topo, formando um “L”;
- Coloca-se travamento de madeira na base de cada pontalete para sustentar a estrutura do gabarito;
- No solo, faz-se o chumbamento, com concreto, dos pontaletes;
- Em seguida, é feita a pintura da tábua (lado de dentro do gabarito) e da madeira do topo (“L”).

NORMAS TÉCNICAS:


José Aroldo Queiroga de Moraes
CREA 210.417.082-1
Eng. Civil



MEMORIAL DESCRITIVO / ESPECIFICAÇÕES TÉCNICAS

OBRA: RESERVATÓRIO ELEVADO NO MUNICÍPIO DE SERRA NEGRA DO NORTE/RN
LOCAL: RUA OSCAR BATISTA DE FARIAS, SERRA NEGRA DO NORTE/RN
DATA: MAIO DE 2022

NR18-Condições do trabalho e meio ambiente na indústria da construção – (18.7) Carpintaria
NBR7203-Madeira serrada e beneficiada.

**93358 ESCAVAÇÃO MANUAL DE VALA COM PROFUNDIDADE MENOR OU IGUAL A 1,30 M.
AF_02/2021**

CONTEÚDO DO SERVIÇO:

Servente: profissional que executa a escavação da vala com o uso de equipamentos manuais.

CRITÉRIO DE MEDIÇÃO:

- Volume de corte geométrico, definido em projeto, executado de forma manual;
- A geometria da vala deve atender aos valores definidos pela norma NBR 12266.

PROCEDIMENTO EXECUTIVO:

- Escavar a vala de acordo com o projeto de engenharia;
- A escavação deve atender às exigências da NR 18.

NORMAS TÉCNICAS:

- 1) NR18-Condições e meio ambiente de trabalho na indústria da construção

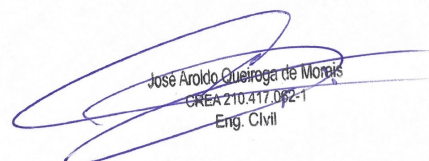
**101617 PREPARO DE FUNDO DE VALA COM LARGURA MAIOR OU IGUAL A 1,5 M E MENOR QUE
2,5 M (ACERTO DO SOLO NATURAL). AF_08/2020**

CONTEÚDO DO SERVIÇO:

- Pedreiro: profissional que executa o nivelamento e regularização do fundo da vala;
- Servente: profissional que auxilia o pedreiro nas atividades e faz a limpeza da vala e opera o Compactador;
- Compactador de solos: equipamento para a compactação do solo no preparo do fundo de vala.

CRITÉRIO DE MEDIÇÃO:

- Utilizar a área total do fundo da vala (comprimento x largura da vala) a ser preparada, em valas com


José Aroldo Queiroga de Moraes
CREA 210.417.062-1
Eng. Civil



MEMORIAL DESCRITIVO / ESPECIFICAÇÕES TÉCNICAS

OBRA: RESERVATÓRIO ELEVADO NO MUNICÍPIO DE SERRA NEGRA DO NORTE/RN
LOCAL: RUA OSCAR BATISTA DE FARIAS, SERRA NEGRA DO NORTE/RN
DATA: MAIO DE 2022

largura maior ou igual a 1,5 m e menor que 2,5 m.

PROCEDIMENTO EXECUTIVO:

- Finalizado a contenção da vala procedese a preparar o fundo da vala para receber o assentamento das redes de esgoto, drenagem ou águas;
- O serviço consiste na limpeza, regularização e ajuste de declividade, conforme previsto em projeto, do fundo da vala;
- Quando previsto em projeto, é feito a execução de um lastro com material granular. O lançamento do material na vala pode se dar de forma manual ou mecanizado;
- A partir daí os demais serviços são executados tais como: assentamento da tubulação e reaterro(atividades não inclusas nesta composição– utilizar composições específicas para tais fins).

96995

REATERRO MANUAL APILOADO COM SOQUETE. AF_10/2017

CONTEÚDO DO SERVIÇO:

- 1) Mão de obra para lançamento do material, espalhamento em camadas e compactação com compactador de solos a percussão.
- 2) Aterro consiste no preenchimento ou recomposição de escavações, utilizando material de empréstimo, para elevação de greide ou de cotas de terraplenos.
- 3) Reaterro consiste no preenchimento ou recomposição de escavações, utilizando o próprio material escavado.
- 4) Compactação consiste na redução do índice de vazios, manual ou mecanicamente, do material de reaterro, com energia suficiente para atingir graus de eficiência previstos em projeto.
- 5) Na execução dos serviços deverá ser prevista a utilização de equipamentos apropriados, de acordo com as condições locais e as produtividades exigidas para o cumprimento dos prazos.
- 6) Reaterros de valas, cavas, fundações ou escavações de pequenos volumes, serão usadas soquetes manuais, compactadores pneumáticos, placas vibratórias ou rolos compactadores de pequeno porte, com dimensões apropriadas.

CRITÉRIO DE MEDIÇÃO:

- 1) Volume medido pela camada acabada (m³).

José Aroldo Queiroga de Moraes
CREA 210.417.082-1
Eng. Civil



MEMORIAL DESCRITIVO / ESPECIFICAÇÕES TÉCNICAS

OBRA: RESERVATÓRIO ELEVADO NO MUNICÍPIO DE SERRA NEGRA DO NORTE/RN
LOCAL: RUA OSCAR BATISTA DE FARIAS, SERRA NEGRA DO NORTE/RN
DATA: MAIO DE 2022

PROCEDIMENTO EXECUTIVO:

- 1) Os serviços complementares que se fizerem necessárias para compensar irregularidades da superfície do terreno, junto à obra, também se encontram neste grupo de serviços. Os reaterros poderão ser compactados ou não, a depender das características do serviço, e do fim a que se destinam.
- 2) As operações de execução de reaterros compreendem a descarga, espalhamento, homogeneização, conveniente umedecimento ou aeração, e compactação quando prevista em projeto, do material selecionado procedente de empréstimo de outras escavações, de empréstimos de jazidas ou da própria escavação. Sua execução obedecerá rigorosamente aos elementos técnicos fornecidos pela Fiscalização e constantes das notas de serviço apresentadas no projeto executivo. A operação será precedida da remoção de entulhos, detritos, pedras, água e lama, do fundo da escavação. Deverá ser feita a determinação da umidade do solo, para definir a necessidade de aeração ou umedecimento. Quando necessária, deverá ser procedida, também, a escarificação e ou umedecimento da camada existente, visando-se sua boa aderência à camada de aterro. O lançamento do material deverá ser feito em camadas sucessivas, em toda a largura da seção transversal, e em extensões tais, que permitam seu umedecimento e compactação, quando especificada. A espessura da camada solta (não compactada) não deverá ultrapassar 0,30 m. Para as camadas finais essa espessura não deverá ultrapassar 0,20 m.
- 3) A homogeneização da camada será feita através da remoção ou fragmentação de torrões secos, remoção de material conglomerado, de blocos ou de matações de rocha alterada e de matéria orgânica. Em caso de aterro e reaterro compactado, todas as camadas do solo deverão sofrer compactação de maneira conveniente até se obter, na umidade ótima, a massa específica aparente seca correspondente ao Grau de Compactação de projeto - 95% ou 100% da massa específica aparente máxima seca (Ensaio de Proctor Normal) - mais ou menos 3% de tolerância.
- 4) Os trechos que não atingirem as condições mínimas de compactação deverão ser escarificados, homogeneizados, levados à umidade adequada e novamente compactados, de acordo com a massa específica aparente seca exigida. Em regiões onde houver ocorrência predominante de materiais rochosos será admitida a execução de aterros com o emprego destes, desde que previsto em projeto.
- 5) Deverá ser obtido um conjunto livre de grandes vazios e engaiolamentos. O diâmetro máximo das pedras será limitado pela espessura da camada. O tamanho admitido para a maior dimensão da pedra

José Aroldo Queiroga de Moraes
CREA 210.417.062-1
Eng. Civil



MEMORIAL DESCRITIVO / ESPECIFICAÇÕES TÉCNICAS

OBRA: RESERVATÓRIO ELEVADO NO MUNICÍPIO DE SERRA NEGRA DO NORTE/RN
LOCAL: RUA OSCAR BATISTA DE FARIAS, SERRA NEGRA DO NORTE/RN
DATA: MAIO DE 2022

será de 2/3 da espessura da camada. Em regiões onde houver ocorrência predominante de areia será admitida a execução de aterros com o emprego da mesma, desde que previsto em projeto.

6) Junto a estruturas em concreto, os aterros ou reaterros só poderão ser iniciados depois de decorrido o prazo previsto para o desenvolvimento de sua resistência de projeto, devendo ser executados após ou em paralelo com a remoção dos escoramentos.

7) O reaterro deve atender às exigências da NR 18.

NORMAS TÉCNICAS:

- 1) NR18-Condições e meio ambiente de trabalho na indústria da construção
- 2) NBR5681-Controle tecnológico da execução de aterros em obras de edificações

96619 **LASTRO DE CONCRETO MAGRO, APLICADO EM BLOCOS DE COROAMENTO OU SAPATAS, ESPESSURA DE 5 CM. AF_08/2017**

CONTEÚDO DO SERVIÇO:

1-) Fornecimento de concreto magro, aplicado em blocos de coroamento ou sapata, espessura de 5 cm. Será preparado em obra e concretagem com meios mecânicos, para formação de lastro de concreto e nivelamento da base da fundação, no fundo da escavação previamente realizada.

CRITÉRIO DE MEDIÇÃO:

1-) Utilizar a área de concreto magro para execução de lastro com espessura de 5 cm, dado pela área de projeção da peça.

PROCEDIMENTO EXECUTIVO:

- 1-) Lançar e espalhar o concreto sobre solo firme e compactado ou sobre lastro de brita.
- 2-) Em áreas extensas ou sujeitas a grande solicitação, prever juntas conforme utilização ou previsto em projeto.
- 3-) Nivelar a superfície final.

NORMAS TÉCNICAS:

José Aroldo Queiroga de Moraes
CREA 210.417.062-1
Eng. Civil



MEMORIAL DESCRITIVO / ESPECIFICAÇÕES TÉCNICAS

OBRA: RESERVATÓRIO ELEVADO NO MUNICÍPIO DE SERRA NEGRA DO NORTE/RN
LOCAL: RUA OSCAR BATISTA DE FARIAS, SERRA NEGRA DO NORTE/RN
DATA: MAIO DE 2022

ABNT NBR 12655. Concreto de cimento Portland. Preparo, controle e recebimento. Procedimento.
ABNT NBR 6122. Projeto e execução de fundações.
ABNT NBR 14931. Execução de estruturas de concreto. Procedimento.

94970 CONCRETO FCK = 20MPA, TRAÇO 1:2,7:3 (EM MASSA SECA DE CIMENTO/ AREIA MÉDIA/ BRITA 1) - PREPARO MECÂNICO COM BETONEIRA 600 L. AF_05/2021

CONTEÚDO DO SERVIÇO:

- 1-) Cimento Portland composto CP II32;
- 2-) Areia média – areia média na umidade natural, com coeficiente de inchamento em torno de 1,30, pronta para o uso. Caso se constate a presença de impurezas na areia (fragmentos de vegetais etc), proceder previamente ao seu peneiramento, utilizar composição correspondente;
- 3-) Brita 1 – agregado graúdo com dimensão granulométrica entre 9,5 e 19 mm e que atenda à norma ABNT NBR 7211;
- 4-) Operador de betoneira: responsável por carregar e descarregar o equipamento e operá-lo;
- 5-) Servente: auxilia no carregamento e descarregamento.

CRITÉRIO DE MEDIÇÃO:

- 1-) Utilizar o volume necessário para execução de um determinado serviço;
- 2-) O traço apresentado no item 1 é apenas indicativo. Para que seja atingida a resistência característica de 20 MPa aos 28 dias de idade deve ser efetuado estudo de dosagem, sendo o traço ajustado em função da natureza e da distribuição granulométrica dos materiais efetivamente disponíveis na região da obra.

PROCEDIMENTO EXECUTIVO:

- 1-) Lançar 1/3 do volume de água e toda quantidade de agregado graúdo na betoneira, colocando em movimento;
- 2-) Lançar toda a quantidade de cimento, conforme dosagem indicada, e mais 1/3 terço do volume de água;
- 3-) Após algumas voltas da betoneira, lançar toda a quantidade prevista de areia e o restante da água;
- 4-) Respeitar o tempo mínimo de mistura indicado pela norma técnica e/ou pelo fabricante do

José Aroldo Queiroga de Moraes
CREA 210.417.062-1
Eng. Civil



MEMORIAL DESCRITIVO / ESPECIFICAÇÕES TÉCNICAS

OBRA: RESERVATÓRIO ELEVADO NO MUNICÍPIO DE SERRA NEGRA DO NORTE/RN
LOCAL: RUA OSCAR BATISTA DE FARIAS, SERRA NEGRA DO NORTE/RN
DATA: MAIO DE 2022

equipamento, permitindo a mistura homogênea de todos os materiais.

NORMAS TÉCNICAS:

- *NBR12654- Controle tecnológico de materiais componentes do concreto.
- *NBR12655-Concreto de cimento Portland - Preparo, controle e recebimento - Procedimento.
- *NR18-Condições e meio ambiente de trabalho na indústria da construção.
- *NBR 6118- Projeto e execução de obras de concreto armado.
- *NBR-8953-Concreto para fins estruturais - classificação por grupo de resistência.

103670 LANÇAMENTO COM USO DE BALDES, ADENSAMENTO E ACABAMENTO DE CONCRETO EM ESTRUTURAS. AF_02/2022

CONTEÚDO DO SERVIÇO:

- 1-) Pedreiro: responsável pelo lançamento, adensamento e acabamento do concreto;
- 2-) Carpinteiro: responsável por verificar a integridade das fôrmas durante a concretagem;
- 3-) Servente: auxilia os pedreiros em todas as etapas da concretagem.

CRITÉRIO DE MEDIÇÃO:

- 1-) Esta composição deve ser utilizada para a condição de lançamento com balde;
- 2-) Cubicar previamente e utilizar o volume teoricamente necessário para concretagem da estrutura a ser executada.

PROCEDIMENTO EXECUTIVO:

- 1-) Antes do lançamento do concreto, assegurar-se que as armaduras atendem a todas as disposições do projeto estrutural e que todos os embutidos foram adequadamente instalados nas fôrmas (gabaritos para introdução de furos nas vigas e lajes, eletrodutos, caixas de elétrica e outros);
- 2-) Assegurar-se da correta montagem das fôrmas (geometria dos elementos, nivelamento, estanqueidade etc) e do cimbramento, e verificar a condição de estanqueidade das fôrmas, de maneira a evitar a fuga de pasta de cimento;
- 3-) Verificar se a resistência característica e/ou o traço declarado corresponde ao pedido de compra, se o concreto está com a trabalhabilidade especificada e se não foi ultrapassado o tempo de início de


José Aroldo Queiroga de Moraes
CREA 210.417.062-1
Eng. Civil



MEMORIAL DESCRITIVO / ESPECIFICAÇÕES TÉCNICAS

OBRA: RESERVATÓRIO ELEVADO NO MUNICÍPIO DE SERRA NEGRA DO NORTE/RN
LOCAL: RUA OSCAR BATISTA DE FARIAS, SERRA NEGRA DO NORTE/RN
DATA: MAIO DE 2022

pega do concreto (tempo decorrido desde a saída da usina até a chegada na obra) – verificações com base na Nota Fiscal / documento de entrega;

4-) Após a verificação da trabalhabilidade (abatimento / “slump”) e moldagem de corpos de prova para controle da resistência à compressão do concreto, lançar o material com a utilização de baldes e funil e adensá-lo com uso de vibrador de imersão, de forma a que toda a armadura e os componentes embutidos sejam adequadamente envolvidos na massa de concreto;

5-) Adensar o concreto de forma homogênea, conforme NBR 14931:2004, a fim de não se formarem ninhos, evitando-se vibrações em excesso que venham a causar exsudação da pasta / segregação do material;

6-) Conferir o prumo da estrutura ao final da execução.

NORMAS TÉCNICAS:

1) NR18-Condições e meio ambiente de trabalho na indústria da construção.

92263

FABRICAÇÃO DE FÔRMA PARA PILARES E ESTRUTURAS SIMILARES, EM CHAPA DE MADEIRA COMPENSADA RESINADA, E = 17 MM. AF_09/2020

CONTEÚDO DO SERVIÇO:

1-) Carpinteiro de fôrmas - responsável pela medição, marcação, corte e pré-montagem das peças de fôrmas;

2-) Ajudante de carpinteiro - auxilia o carpinteiro durante a fabricação das peças, seja distribuindo material ou identificando as peças;

3-) Chapa de madeira compensada resinada para fôrma de concreto de 2,20x 1,10 m; e = 17 mm;

4-) Peça de madeira nativa 7,5 x 7,5 cm, não aparelhada, para fôrma;

5-) Peça de madeira nativa 2,5 x 7,0 cm, não aparelhada, sarrafo para fôrma;

6-) Pregão polido com cabeça 17x21 (comprimento 48 mm, diâmetro 3 mm).

CRITÉRIO DE MEDIÇÃO:

1-) Utilizar a área da superfície da fôrma de pilar em contato com o concreto.

PROCEDIMENTO EXECUTIVO:

1-) A partir dos projetos de fabricação de fôrmas, conferir as medidas e realizar o corte das chapas compensadas e peças de madeira não aparelhada; em obediência ao projeto, observar perfeita

José Aroldo Queiroga de Moraes
CREA 210.417.062-1
Eng. Civil



MEMORIAL DESCRITIVO / ESPECIFICAÇÕES TÉCNICAS

OBRA: RESERVATÓRIO ELEVADO NO MUNICÍPIO DE SERRA NEGRA DO NORTE/RN
LOCAL: RUA OSCAR BATISTA DE FARIAS, SERRA NEGRA DO NORTE/RN
DATA: MAIO DE 2022

marcação das posições dos cortes, utilizando trena metálica calibrada, esquadro de braços longos, transferidor mecânico ou marcador eletrônico de ângulo, etc;

- 2-) Com os sarrafos e pontaletes, montar a grelha de suporte da fôrma do pilar;
- 3-) Pregar a chapa compensada na grelha;
- 4-) Executar demais dispositivos de travamento do sistema de fôrmas, conforme projeto de fabricação;
- 5-) Fazer a marcação das faces para auxílio na montagem das fôrmas.

NORMAS TÉCNICAS:

- *NBR7203-Madeira serrada e beneficiada.
- *NR18-Condições e meio ambiente de trabalho na indústria da construção

92759

ARMAÇÃO DE PILAR OU VIGA DE UMA ESTRUTURA CONVENCIONAL DE CONCRETO ARMADO EM UM EDIFÍCIO DE MÚLTIPLOS PAVIMENTOS UTILIZANDO AÇO CA-60 DE 5,0

CONTEÚDO DO SERVIÇO:

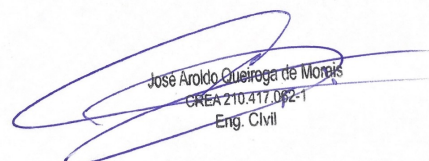
- 1-) Peças de aço CA -60 com 5,0 mm de diâmetro, previamente cortadas e dobradas no canteiro. (Composição Auxiliar)
- 2-) Arame recozido nº 18 BWG, diâmetro 1,25 mm
- 3-) Espaçador de plástico industrializado circular para concreto armado

CRITÉRIO DE MEDIÇÃO:

- 1-) - Utilizar a quantidade/peso de barras com diâmetro especificado na composição, utilizadas na montagem da armadura de pilares e vigas em edifícios de múltiplos pavimentos.

PROCEDIMENTO EXECUTIVO:

- 1-) Com as barras já cortadas e dobradas, executar a montagem da armadura, fixando as diversas partes com arame recozido, respeitando o projeto estrutural;
- 2-) Dispor os espaçadores plásticos com afastamento de no máximo 50cm e amarrá-los à armadura de forma a garantir o cobrimento mínimo indicado em projeto;
- 3-) Posicionar a armadura na fôrma e fixá-la de modo que não apresente risco de deslocamento durante a concretagem.


José Aroldo Queiroga de Moraes
CREA 210.417.062-1
Eng. Civil



MEMORIAL DESCRITIVO / ESPECIFICAÇÕES TÉCNICAS

OBRA: RESERVATÓRIO ELEVADO NO MUNICÍPIO DE SERRA NEGRA DO NORTE/RN
LOCAL: RUA OSCAR BATISTA DE FARIAS, SERRA NEGRA DO NORTE/RN
DATA: MAIO DE 2022

NORMAS TÉCNICAS:

1) NR18 - Condições e meio ambiente de trabalho na indústria da construção.

92762

ARMAÇÃO DE PILAR OU VIGA DE UMA ESTRUTURA CONVENCIONAL DE CONCRETO ARMADO EM UM EDIFÍCIO DE MÚLTIPLOS PAVIMENTOS UTILIZANDO AÇO CA-50 DE 10,0

CONTEÚDO DO SERVIÇO:

- 1-) Peças de aço CA -50 com 10,0 mm de diâmetro, previamente cortadas e dobradas no canteiro. (Composição Auxiliar)
- 2-) Arame recozido nº 18 BWG, diâmetro 1,25 mm
- 3-) Espaçador de plástico industrializado circular para concreto armado.

CRITÉRIO DE MEDIÇÃO:

- 1-) Utilizar a quantidade/peso de barras com diâmetro especificado na composição, utilizadas na montagem da armadura de pilares e vigas em edifícios de múltiplos pavimentos.

PROCEDIMENTO EXECUTIVO:

- 1-) Com as barras já cortadas e dobradas, executar a montagem da armadura, fixando as diversas partes com arame recozido, respeitando o projeto estrutural;
- 2-) Dispor os espaçadores plásticos com afastamento de no máximo 50cm e amarrá-los à armadura de forma a garantir o cobrimento mínimo indicado em projeto;
- 3-) Posicionar a armadura na fôrma e fixá-la de modo que não apresente risco de deslocamento durante a concretagem.

NORMAS TÉCNICAS:

1) NR18 - Condições e meio ambiente de trabalho na indústria da construção.

92763

ARMAÇÃO DE PILAR OU VIGA DE UMA ESTRUTURA CONVENCIONAL DE CONCRETO ARMADO EM UM EDIFÍCIO DE MÚLTIPLOS PAVIMENTOS UTILIZANDO AÇO CA-50 DE 12,5

CONTEÚDO DO SERVIÇO:

- 1-) Peças de aço CA -50 com 12,5 mm de diâmetro, previamente cortadas e dobradas no canteiro.


José Aroldo Queiroga de Moraes
CREA 210.417.062-1
Eng. Civil



MEMORIAL DESCRITIVO / ESPECIFICAÇÕES TÉCNICAS

OBRA: RESERVATÓRIO ELEVADO NO MUNICÍPIO DE SERRA NEGRA DO NORTE/RN
LOCAL: RUA OSCAR BATISTA DE FARIAS, SERRA NEGRA DO NORTE/RN
DATA: MAIO DE 2022

(Composição Auxiliar)

- 2-) Arame recozido nº 18 BWG, diâmetro 1,25 mm
- 3-) Espaçador de plástico industrializado circular para concreto armado.

CRITÉRIO DE MEDIÇÃO:

- 1-) Utilizar a quantidade/peso de barras com diâmetro especificado na composição, utilizadas na montagem da armadura de pilares e vigas em edifícios de múltiplos pavimentos.

PROCEDIMENTO EXECUTIVO:

- 1-) Com as barras já cortadas e dobradas, executar a montagem da armadura, fixando as diversas partes com arame recozido, respeitando o projeto estrutural;
- 2-) Dispor os espaçadores plásticos com afastamento de no máximo 50cm e amarrá-los à armadura de forma a garantir o cobrimento mínimo indicado em projeto;
- 3-) Posicionar a armadura na fôrma e fixá-la de modo que não apresente risco de deslocamento durante a concretagem.

NORMAS TÉCNICAS:

- 1) NR18-Condições e meio ambiente de trabalho na indústria da construção.

92760

ARMAÇÃO DE PILAR OU VIGA DE UMA ESTRUTURA CONVENCIONAL DE CONCRETO ARMADO EM UM EDIFÍCIO DE MÚLTIPLOS PAVIMENTOS UTILIZANDO AÇO CA-50 DE 6,3

CONTEÚDO DO SERVIÇO:

- 1-) Peças de aço CA -50 com 6,3 mm de diâmetro, previamente cortadas e dobradas no canteiro.(Composição Auxiliar)
- 2-) Arame recozido nº 18 BWG, diâmetro 1,25 mm
- 3-) Espaçador de plástico industrializado circular para concreto armado.

CRITÉRIO DE MEDIÇÃO:

- 1-) Utilizar a quantidade/peso de barras com diâmetro especificado na composição, utilizadas na montagem da armadura de pilares e vigas em edifícios de múltiplos pavimentos.

José Aroldo Queiroga de Moraes
CREA 210.417.062-1
Eng. Civil



MEMORIAL DESCRITIVO / ESPECIFICAÇÕES TÉCNICAS

OBRA: RESERVATÓRIO ELEVADO NO MUNICÍPIO DE SERRA NEGRA DO NORTE/RN
LOCAL: RUA OSCAR BATISTA DE FARIAS, SERRA NEGRA DO NORTE/RN
DATA: MAIO DE 2022

PROCEDIMENTO EXECUTIVO:

- 1-) Com as barras já cortadas e dobradas, executar a montagem da armadura, fixando as diversas partes com arame recozido, respeitando o projeto estrutural;
- 2-) Dispor os espaçadores plásticos com afastamento de no máximo 50cm e amarrá-los à armadura de forma a garantir o cobrimento mínimo indicado em projeto;
- 3-) Posicionar a armadura na fôrma e fixá-la de modo que não apresente risco de deslocamento durante a concretagem.

NORMAS TÉCNICAS:

- 1) NR18-Condições e meio ambiente de trabalho na indústria da construção.

92764

ARMAÇÃO DE PILAR OU VIGA DE UMA ESTRUTURA CONVENCIONAL DE CONCRETO ARMADO EM UM EDIFÍCIO DE MÚLTIPLOS PAVIMENTOS UTILIZANDO AÇO CA-50 DE 16,0

CONTEÚDO DO SERVIÇO:

- 1-) Peças de aço CA -50 com 16,0 mm de diâmetro, previamente cortadas e dobradas no canteiro. (Composição Auxiliar)
- 2-) Arame recozido nº 18 BWG, diâmetro 1,25 mm
- 3-) Espaçador de plástico industrializado circular para concreto armado.

CRITÉRIO DE MEDIÇÃO:

- 1-) - Utilizar a quantidade/peso de barras com diâmetro especificado na composição, utilizadas na montagem da armadura de pilares e vigas em edifícios de múltiplos pavimentos.

PROCEDIMENTO EXECUTIVO:

- 1-) Com as barras já cortadas e dobradas, executar a montagem da armadura, fixando as diversas partes com arame recozido, respeitando o projeto estrutural;
- 2-) Dispor os espaçadores plásticos com afastamento de no máximo 50cm e amarrá-los à armadura de forma a garantir o cobrimento mínimo indicado em projeto;
- 3-) Posicionar a armadura na fôrma e fixá-la de modo que não apresente risco de deslocamento durante a concretagem.

José Aroldo Queiroga de Moraes
CREA 210.417.062-1
Eng. Civil



MEMORIAL DESCRITIVO / ESPECIFICAÇÕES TÉCNICAS

OBRA: RESERVATÓRIO ELEVADO NO MUNICÍPIO DE SERRA NEGRA DO NORTE/RN
LOCAL: RUA OSCAR BATISTA DE FARIAS, SERRA NEGRA DO NORTE/RN
DATA: MAIO DE 2022

NORMAS TÉCNICAS:

1) NR18 -Condições e meio ambiente de trabalho na indústria da construção.

COMP.05

FORNECIMENTO E ASSENTAMENTO DE TUBO DE PVC PBA PARA REDE DE ÁGUA, DN 50 MM, JUNTA ELÁSTICA INTEGRADA, INSTALADO EM LOCAL COM NÍVEL BAIXO DE

CONTEÚDO DO SERVIÇO:

- 1-) Assentador de tubos e servente: oficial e ajudante designados para a atividade de assentamento de tubos;
- 2-) Pasta lubrificante para tubos de PVC com junta elástica.
- 3-) Tubo PVC PBA Jeí, classe 15, DN 50mm, para rede de água.
- 4-) Anel borracha, para tubo/conexão PVC PBA, DN 50mm, para rede água;

CRITÉRIO DE MEDIÇÃO:

1-) Utilizar o comprimento de rede com tubos de PVC PBA, DN 50 mm, efetivamente instalado em valas de rede de água com nível baixo de interferências.

PROCEDIMENTO EXECUTIVO:

- 1-) Antes de iniciar o assentamento dos tubos, o fundo da vala deve estar uniforme e regularizado;
- 2-) Transportar o tubo para dentro da vala, com cuidado para não danificar a peça (devese impedir o arrasto dos tubos no solo);
- 3-) Limpar o anel, a ponta e a bolsa dos tubos;
- 4-) Aplicar a pasta lubrificante na ponta do tubo e na parte aparente do anel;
- 5-) Após o posicionamento correto da ponta do tubo a ser acoplado junto à bolsa do tubo já assentado, realizar o encaixe empurrando o tubo e deixando folga adequada para permitir pequenos movimentos;
- 6-) Deve-se verificar o alinhamento da tubulação;
- 7-) O sentido de montagem dos trechos deve ser, de preferência, no sentido das pontas dos tubos para as bolsas, ou seja, cada tubo assentado deve ter como extremidade livre uma bolsa, onde deve ser acoplada a ponta do tubo subsequente.

NORMAS TÉCNICAS:

*NBR 5647 - Sistemas para adução e distribuição de água.

José Aroldo Queiroga de Moraes
CREA 210.417.082-1
Eng. Civil



MEMORIAL DESCRITIVO / ESPECIFICAÇÕES TÉCNICAS

OBRA: RESERVATÓRIO ELEVADO NO MUNICÍPIO DE SERRA NEGRA DO NORTE/RN
LOCAL: RUA OSCAR BATISTA DE FARIAS, SERRA NEGRA DO NORTE/RN
DATA: MAIO DE 2022

*NR18-Condições e meio ambiente de trabalho na indústria da construção.

COMP.04 FORNECIMENTO E ASSENTAMENTO DE TUBO DE PVC PBA PARA REDE DE ÁGUA, DN 75 MM, JUNTA ELÁSTICA INTEGRADA, INSTALADO EM LOCAL COM NÍVEL BAIXO DE

CONTEÚDO DO SERVIÇO:

- 1-) Assentador de tubos e servente: oficial e ajudante designados para a atividade de assentamento de tubos;
- 2-) Pasta lubrificante para tubos de PVC com junta elástica.
- 3-) Tubo PVC PBA Jeí, classe 15, DN 75mm, para rede de água.
- 4-) Anel borracha, para tubo/conexão PVC PBA, DN 75mm, para rede água;

CRITÉRIO DE MEDIÇÃO:

- 1-) Utilizar o comprimento de rede com tubos de PVC PBA, DN 75 mm, efetivamente instalado em valas de rede de água com nível baixo de interferências.

PROCEDIMENTO EXECUTIVO:

- 1-) Antes de iniciar o assentamento dos tubos, o fundo da vala deve estar uniforme e regularizado;
- 2-) Transportar o tubo para dentro da vala, com cuidado para não danificar a peça (deve-se impedir o arrasto dos tubos no solo);
- 3-) Limpar o anel, a ponta e a bolsa dos tubos;
- 4-) Aplicar a pasta lubrificante na ponta do tubo e na parte aparente do anel;
- 5-) Após o posicionamento correto da ponta do tubo a ser acoplado junto à bolsa do tubo já assentado, realizar o encaixe empurrando o tubo e deixando folga adequada para permitir pequenos movimentos;
- 6-) Deve-se verificar o alinhamento da tubulação;
- 7-) O sentido de montagem dos trechos deve ser, de preferência, no sentido das pontas dos tubos para as bolsas, ou seja, cada tubo assentado deve ter como extremidade livre uma bolsa, onde deve ser acoplada a ponta do tubo subsequente.

NORMAS TÉCNICAS:

- *NBR 5647 - Sistemas para adução e distribuição de água.
- *NR18-Condições e meio ambiente de trabalho na indústria da construção.

José Aroldo Queiroga de Moraes
CREA 210.417.062-1
Eng. Civil



MEMORIAL DESCRITIVO / ESPECIFICAÇÕES TÉCNICAS

OBRA: RESERVATÓRIO ELEVADO NO MUNICÍPIO DE SERRA NEGRA DO NORTE/RN
LOCAL: RUA OSCAR BATISTA DE FARIAS, SERRA NEGRA DO NORTE/RN
DATA: MAIO DE 2022

COMP.06 **ADAPTADOR DE PVC RÍGIDO SOLDÁVEL C/FLANGES LIVRES P/CAIXA DE ÁGUA
75MMX2.1/2" - FORNECIMENTO E INSTALAÇÃO (BASEADO NA COMPOSIÇÃO 01053/ORSE)**

CONTEÚDO DO SERVIÇO:

- 1-) Servente e encanador: Mão de obra;
- 2-) Adaptador PVC soldavel, com flanges livres, 75mm x2 1/2", para caixa de água;
- 3-) Fita veda rosca 18 mm;
- 4-) Adesivo PVC em frasco de 850 gramas;
- 5-) Solução limpadora para PVC.

CRITÉRIO DE MEDIÇÃO:

- 1-) Para quantificar este serviço, deve-se utilizar o número de unidades de adaptadores instalados.

PROCEDIMENTO EXECUTIVO:

- 1-) O adaptador deve ser instalado na caixa da água, seguindo procedimentos corretos na instalação.

NORMAS TÉCNICAS:

- *NBR 5626 - Instalação predial de água fria.
- *NR18-Condições e meio ambiente de trabalho na indústria da construção.

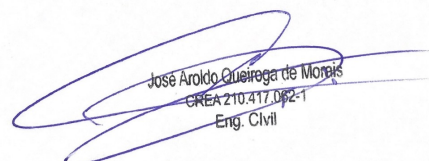
COMP.07 **ADAPTADOR DE PVC RÍGIDO SOLDÁVEL C/ FLANGES LIVRES P/CAIXA DE ÁGUA
50MMX1.1/2" - FORNECIMENTO E INSTALAÇÃO (BASEADO NA COMPOSIÇÃO 01051/ORSE)**

CONTEÚDO DO SERVIÇO:

- 1-) Servente e encanador: Mão de obra;
- 2-) Adaptador PVC soldavel, com flanges livres, 50mm x2 1/2", para caixa de água;
- 3-) Fita veda rosca 18 mm;
- 4-) Adesivo PVC em frasco de 850 gramas;
- 5-) Solução limpadora para PVC.

CRITÉRIO DE MEDIÇÃO:

- 1-) Para quantificar este serviço, deve-se utilizar o número de unidades de adaptadores instalados.


José Aroldo Queiroga de Moraes
CREA 210.417.062-1
Eng. Civil



MEMORIAL DESCRITIVO / ESPECIFICAÇÕES TÉCNICAS

OBRA: RESERVATÓRIO ELEVADO NO MUNICÍPIO DE SERRA NEGRA DO NORTE/RN
LOCAL: RUA OSCAR BATISTA DE FARIAS, SERRA NEGRA DO NORTE/RN
DATA: MAIO DE 2022

PROCEDIMENTO EXECUTIVO:

1-) O adaptador deve ser instalado na caixa da água, seguindo procedimentos corretos na instalação.

NORMAS TÉCNICAS:

*NBR 5626 - Instalação predial de água fria.

*NR18-Condições e meio ambiente de trabalho na indústria da construção.

94498

REGISTRO DE GAVETA BRUTO, LATÃO, ROSCÁVEL, 2", INSTALADO EM RESERVAÇÃO DE ÁGUA DE EDIFICAÇÃO QUE POSSUA RESERVATÓRIO DE FIBRA/FIBROCIMENTO –

CONTEÚDO DO SERVIÇO:

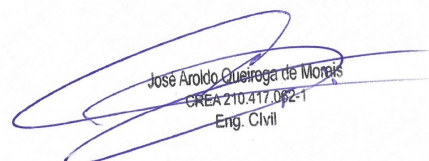
- 1-) Encanador ou bombeiro hidráulico com encargos complementares: oficial responsável pela instalação da válvula ou registro;
- 2-) Auxiliar de encanador ou bombeiro hidráulico com encargos complementares: auxilia o oficial na instalação da válvula ou registro;
- 3-) Fita veda rosca em rolos de 18 mm X 50 m (L X C): para melhor vedação na conexão entre as peças;
- 4-) Registro de gaveta bruto em latão forjado, bitola 2".

CRITÉRIO DE MEDIÇÃO:

- 1-) Utilizar a(s) quantidade(s) de registro(s) de gaveta em latão com diâmetro de 2", conforme o projeto.

PROCEDIMENTO EXECUTIVO:

- 1-) Verificar o local da instalação;
- 2-) Para garantir melhor vedação, aplicar a fita veda rosca conforme a recomendação do fornecedor;
- 3-) As conexões devem ser encaixadas e rosqueadas através de chave de grifo até a completa vedação.


José Aroldo Queiroga de Moraes
CREA 210.417.062-1
Eng. Civil



MEMORIAL DESCRITIVO / ESPECIFICAÇÕES TÉCNICAS

OBRA: RESERVATÓRIO ELEVADO NO MUNICÍPIO DE SERRA NEGRA DO NORTE/RN
LOCAL: RUA OSCAR BATISTA DE FARIAS, SERRA NEGRA DO NORTE/RN
DATA: MAIO DE 2022

NORMAS TÉCNICAS:

- 1) NR18 - Condições e meio ambiente de trabalho na indústria da construção.
- 2) NBR 5626 - Instalação predial de água fria.

94500 **REGISTRO DE GAVETA BRUTO, LATÃO, ROSCÁVEL, 3", INSTALADO EM RESERVAÇÃO DE ÁGUA DE EDIFICAÇÃO QUE POSSUA RESERVATÓRIO DE FIBRA/FIBROCIMENTO –**

CONTEÚDO DO SERVIÇO:

- 1-) Encanador ou bombeiro hidráulico com encargos complementares: oficial responsável pela instalação da válvula ou registro;
- 2-) Auxiliar de encanador ou bombeiro hidráulico com encargos complementares: auxilia o oficial na instalação da válvula ou registro;
- 3-) Fita veda rosca em rolos de 18 mm X 50 m (L X C): para melhor vedação na conexão entre as peças;
- 4-) Registro de gaveta bruto em latão forjado, bitola 3".

CRITÉRIO DE MEDIÇÃO:

- 1-) Utilizar a(s) quantidade(s) de registro(s) de gaveta em latão com diâmetro de 3", conforme o projeto.

PROCEDIMENTO EXECUTIVO:

- 1-) Verificar o local da instalação;
- 2-) Para garantir melhor vedação, aplicar a fita veda rosca conforme a recomendação do fornecedor;
- 3-) As conexões devem ser encaixadas e rosqueadas através de chave de grifo até a completa vedação.

NORMAS TÉCNICAS:

- 1) NR18 - Condições e meio ambiente de trabalho na indústria da construção.
- 2) NBR 5626 - Instalação predial de água fria.

89452 **TUBO, PVC, SOLDÁVEL, DN 85MM, INSTALADO EM PRUMADA DE ÁGUA - FORNECIMENTO E INSTALAÇÃO. AF_12/2014**


José Aroldo Queiroga de Moraes
CREA 210.417.062-1
Eng. Civil



MEMORIAL DESCRITIVO / ESPECIFICAÇÕES TÉCNICAS

OBRA: RESERVATÓRIO ELEVADO NO MUNICÍPIO DE SERRA NEGRA DO NORTE/RN
LOCAL: RUA OSCAR BATISTA DE FARIAS, SERRA NEGRA DO NORTE/RN
DATA: MAIO DE 2022

CONTEÚDO DO SERVIÇO:

- 1-) Tubo de PVC com diâmetro nominal de 85 mm para aplicação em instalações hidráulicas de água fria e com ligação das peças do tipo soldável;
- 2-) Lixa d'água em folha, grão 100 para uso em tubos e conexões de PVC.

CRITÉRIO DE MEDIÇÃO:

- 1-) Utilizar os comprimentos de tubo efetivamente instalados em prumada de água;
- 2-) Consideram-se prumadas de água os seguintes encaminhamentos verticais: Coluna de recalque; Coluna de distribuição pressurizada; Coluna de distribuição por gravidade; Coluna de distribuição para redução de pressão; Tubulação de extravasão e aviso do reservatório superior; Respiro; Distribuição provisória.

PROCEDIMENTO EXECUTIVO:

- 1-) Os tubos devem ser soldados com adesivo plástico apropriado, após lixamento com lixa d'água e limpeza com solução desengordurante das superfícies a serem soldadas;
- 2-) Limpar a ponta e a bolsa dos tubos com solução limpadora;
- 3-) O adesivo deve ser aplicado uniformemente na bolsa da conexão e na extremidade do tubo. Encaixar a ponta do tubo na bolsa da conexão aplicando ¼ de volta. Manter a junta sobre pressão manual por aproximadamente 5 minutos;
- 4-) Após soldagem, aguardar 12 horas antes de submeter a tubulação às pressões de serviço ou ensaios de estanqueidade e obstrução.

NORMAS TÉCNICAS:

- 1) NR18-Condições e meio ambiente de trabalho na indústria da construção.
- 2) NBR 5626 - Instalação predial de água fria.

**COMP.08 ADAPTADOR DE PVC RÍGIDO SOLDÁVEL LONGO C/ FLANGES LIVRES P/CAIXA DE ÁGUA
DIÂM 85X3" (BASEADO NA COMPOSIÇÃO 01069/ORSE)**

CONTEÚDO DO SERVIÇO:


José Aroldo Queiroga de Moraes
CREA 210.417.082-1
Eng. Civil



Estado do Rio Grande do Norte
Município de Serra Negra do Norte
Gabinete Civil

MEMORIAL DESCRITIVO / ESPECIFICAÇÕES TÉCNICAS

OBRA: RESERVATÓRIO ELEVADO NO MUNICÍPIO DE SERRA NEGRA DO NORTE/RN

LOCAL: RUA OSCAR BATISTA DE FARIAS, SERRA NEGRA DO NORTE/RN

DATA: MAIO DE 2022

- 1-) Servente e encanador: Mão de obra;
- 2-) Adaptador PVC soldavel, com flanges livres, 85mm x3", para caixa de água;
- 3-) Fita veda rosca 18 mm;
- 4-) Adesivo PVC em frasco de 850 gramas;
- 5-) Solução limpadora para PVC.

CRITÉRIO DE MEDIÇÃO:

- 1-) Para quantificar este serviço, deve-se utilizar o número de unidades de adaptadores instalados.

PROCEDIMENTO EXECUTIVO:

- 1-) O adaptador deve ser instalado na caixa da água, seguindo procedimentos corretos na instalação.

NORMAS TÉCNICAS:

*NBR 5626 - Instalação predial de água fria.

*NR18-Condições e meio ambiente de trabalho na indústria da construção.

89521

JOELHO 90 GRAUS, PVC, SOLDÁVEL, DN 85MM, INSTALADO EM PRUMADA DE ÁGUA - FORNECIMENTO E INSTALAÇÃO. AF_12/2014

CONTEÚDO DO SERVIÇO:

- 1-) Joelho 90 Graus em PVC com diâmetro nominal de 85 mm para aplicação em instalações hidráulicas de água fria e com ligação das peças do tipo soldável;
- 2-) Solução limpadora para juntas soldáveis em frasco plástico com 1.000 cm³;
- 3-) Adesivo para fixação das peças de PVC em frasco com 850 gramas;
- 4-) Lixa d'água em folha, grão 100 para uso em tubos e conexões de PVC.

CRITÉRIO DE MEDIÇÃO:

- 1-) Utilizar a quantidade de peças efetivamente instaladas em prumada de água;
- 2-) Consideram-se prumadas de água os seguintes encaminhamentos verticais: Coluna de recalque; Coluna de distribuição pressurizada; Coluna de distribuição por gravidade; Coluna de distribuição para redução de pressão; Tubulação de extravasão e aviso do reservatório superior; Respiro; Distribuição

José Aroldo Queiroga de Moraes
CREA 210.417.092-1
Eng. Civil



MEMORIAL DESCRITIVO / ESPECIFICAÇÕES TÉCNICAS

OBRA: RESERVATÓRIO ELEVADO NO MUNICÍPIO DE SERRA NEGRA DO NORTE/RN
LOCAL: RUA OSCAR BATISTA DE FARIAS, SERRA NEGRA DO NORTE/RN
DATA: MAIO DE 2022

provisória.

PROCEDIMENTO EXECUTIVO:

- 1-) As conexões devem ser soldadas com adesivo plástico apropriado, após lixamento com lixa d'água e limpeza com solução desengordurante das superfícies a serem soldadas;
- 2-) Limpar a ponta e a bolsa com solução limpadora;
- 3-) O adesivo deve ser aplicado uniformemente na bolsa (camada fina) e na ponta do tubo (camada mais espessa). Após a junção das peças, deve-se remover o excesso de adesivos, pois estes atacam o PVC. Não movimentá-los por, aproximadamente, 5 minutos;
- 4-) Após soldagem, aguardar 24 horas antes de submeter o sistema às pressões de serviço ou ensaios de estanqueidade e obstrução.

NORMAS TÉCNICAS:

- 1) NR18-Condições e meio ambiente de trabalho na indústria da construção.
- 2) NBR 5626 - Instalação predial de água fria.

89631 **TE, PVC, SOLDÁVEL, DN 85MM, INSTALADO EM PRUMADA DE ÁGUA - FORNECIMENTO E INSTALAÇÃO. AF_12/2014**

CONTEÚDO DO SERVIÇO:

- 1-) Tê soldável de PVC com diâmetro nominal de 85 mm para aplicação em instalações hidráulicas de água fria e com ligação das peças do tipo soldável;
- 2-) Solução limpadora para juntas soldáveis em frasco plástico com 1.000 cm³;
- 3-) Adesivo para fixação das peças de PVC em frasco com 850 gramas;
- 4-) Lixa d'água em folha, grão 100 para uso em tubos e conexões de PVC.

CRITÉRIO DE MEDIÇÃO:

- 1-) Utilizar a quantidade de peças efetivamente instaladas em prumada de água;
- 2-) Consideram-se prumadas de água os seguintes encaminhamentos verticais: Coluna de recalque; Coluna de distribuição pressurizada; Coluna de distribuição por gravidade; Coluna de distribuição para redução de pressão; Tubulação de


José Aroldo Queiroga de Moraes
CREA 210.417.062-1
Eng. Civil



MEMORIAL DESCRITIVO / ESPECIFICAÇÕES TÉCNICAS

OBRA: RESERVATÓRIO ELEVADO NO MUNICÍPIO DE SERRA NEGRA DO NORTE/RN
LOCAL: RUA OSCAR BATISTA DE FARIAS, SERRA NEGRA DO NORTE/RN
DATA: MAIO DE 2022

extravasão e aviso do reservatório superior; Respiro; Distribuição provisória.

PROCEDIMENTO EXECUTIVO:

- 1-) As conexões devem ser soldadas com adesivo plástico apropriado, após lixamento com lixa d'água e limpeza com solução desengordurante das superfícies a serem soldadas;
- 2-) Limpar a ponta e a bolsa com solução limpadora;
- 3-) O adesivo deve ser aplicado uniformemente na bolsa (camada fina) e na ponta do tubo (camada mais espessa). Após a junção das peças, deve-se remover o excesso de adesivos, pois estes atacam o PVC. Não movimentá-los por, aproximadamente, 5 minutos;
- 4-) Após soldagem, aguardar 24 horas antes de submeter o sistema às pressões de serviço ou ensaios de estanqueidade e obstrução.

NORMAS TÉCNICAS:

- 1) NR18-Condições e meio ambiente de trabalho na indústria da construção.
- 2) NBR 5626 - Instalação predial de água fria.

93204

CINTA DE AMARRAÇÃO DE ALVENARIA MOLDADA IN LOCO EM CONCRETO. AF_03/2016

CONTEÚDO DO SERVIÇO:

- 1-) Concreto com traço em volume 1:2:3 (cimento, areia e pedrisco) para concretagem das vergas, com $F_{ck} = 20$ MPa. Preparo mecânico com betoneira;
- 2-) Vergalhão de aço CA-50, para armação de cintas, com diâmetro de 8,0 mm. O diâmetro das barras deverá ser indicado pelo projetista, sendo aqui indicado um diâmetro característico para fins de orçamento;
- 3-) Espaçador de plástico industrializado circular para concreto armado;
- 4-) Fabricação de fôrma para vigas em madeira serrada - contém tábuas ($e=25$ mm) e sarrafos (2,5x7,0cm) cortados e pré-montados para as laterais e fundo de vigas;
- 5-) Desmoldante protetor para fôrmas de madeira, de base oleosa emulsionada em água- desmoldante para fôrma de madeira hidrossolúvel.

José Aroldo Queiroga de Moraes
CREA 210.417.062-1
Eng. Civil



MEMORIAL DESCRITIVO / ESPECIFICAÇÕES TÉCNICAS

OBRA: RESERVATÓRIO ELEVADO NO MUNICÍPIO DE SERRA NEGRA DO NORTE/RN
LOCAL: RUA OSCAR BATISTA DE FARIAS, SERRA NEGRA DO NORTE/RN
DATA: MAIO DE 2022

CRITÉRIO DE MEDIÇÃO:

1-) Utilizar a extensão, em metros, de cintas de amarração com mais de 2,0m de vão.

PROCEDIMENTO EXECUTIVO:

- 1-) Aplicar desmoldante na área de fôrma que ficará em contato com o concreto;
- 2-) Fixar a fôrma nas laterais da alvenaria já elevada;
- 3-) Conferir posicionamento, rigidez, estanqueidade e prumo da fôrma;
- 4-) Posicionar a armadura com espaçadores para garantir o cobrimento mínimo;
- 5-) Concretar as cintas;
- 6-) Promover a retirada das fôrmas somente quando o concreto atingir resistência suficiente para suportar as cargas.

COMP12

ALVENARIA DE VEDAÇÃO DE BLOCOS CERÂMICOS FURADOS NA HORIZONTAL DE 9X19X19 CM (ESPESSURA 9 CM) E ARGAMASSA DE ASSENTAMENTO COM PREPARO EM

CONTEÚDO DO SERVIÇO:

- 1-) Pedreiro: responsável pela transferência de eixos, marcação, elevação e verificação de alinhamento e nível das paredes;
- 2-) Servente: auxilia o pedreiro em todas as atividades e responsável pelo abastecimento de argamassa no andar;
- 3-) Argamassa de cimento, cal e areia média, no traço 1:2:8, preparo com betoneira, conforme composição auxiliar de argamassa, e espessura média real da junta de 10 mm;
- 4-) Tela metálica eletrossoldada de malha 15x15mm, fio de 1,24mm e dimensões de 7,5x50cm;
- 5-) Pino de aço com furo, haste=27 mm (ação direta);
- 6-) Bloco cerâmico com furos na horizontal de dimensões 9x19x19cm para alvenaria de vedação.

CRITÉRIO DE MEDIÇÃO:

1-) Utilizar a área líquida das paredes de alvenaria de vedação, incluindo a primeira fiada. Todos os vãos (portas e janelas) deverão ser descontados.

PROCEDIMENTO EXECUTIVO:

José Aroldo Queiroga de Moraes
CREA 210.417.062-1
Eng. Civil



MEMORIAL DESCRITIVO / ESPECIFICAÇÕES TÉCNICAS

OBRA: RESERVATÓRIO ELEVADO NO MUNICÍPIO DE SERRA NEGRA DO NORTE/RN

LOCAL: RUA OSCAR BATISTA DE FARIAS, SERRA NEGRA DO NORTE/RN

DATA: MAIO DE 2022

- 1-) Posicionar os dispositivos de amarração da alvenaria de acordo com as especificações do projeto e fixá-los com uso de resina epóxi;
- 2-) Demarcar a alvenaria – materialização dos eixos de referência, demarcação das faces das paredes a partir dos eixos ortogonais, posicionamento dos escantilhões para demarcação vertical das fiadas, execução da primeira fiada;
- 3-) Elevação da alvenaria – assentamento dos blocos com a utilização de argamassa aplicada com palheta ou bisnaga, formando-se dois cordões contínuos;
- 4-) Execução de vergas e contravergas concomitante com a elevação da alvenaria.

NORMAS TÉCNICAS:

- 1-) NBR 8545:1984 – Execução de alvenaria sem função estrutural de tijolos e blocos cerâmicos- Procedimento.
- 2-) NBR 15270-1:2017– Componentes cerâmicos - Blocos e tijolos para alvenaria. Parte 1: Requisitos.

COMP.11 (COMPOSIÇÃO REPRESENTATIVA) EXECUÇÃO DE ESTRUTURAS DE CONCRETO ARMADO, PARA EDIFICAÇÃO HABITACIONAL UNIFAMILIAR TÉRREA (CASA EM

CONTEÚDO DO SERVIÇO:

- 1-) Montagem e desmontagem de fôrmas em chapa de madeira compensada plastificada para pilares, vigas e lajes: 18 utilizações.
- 2-) Armação de estrutura convencional de concreto armado em edificação térrea ou sobrado, utilizando aço CA-60 (Ø 5,0 mm) e CA-60 (Ø 6,3; 8,0; 10,0; 12,5; 16,0 mm) para pilares e vigas e lajes;
- 3-) Forma tábua para concreto em fundação, c/ reaproveitamento 2x para vigas baldrames;
- 4-) Armação de estruturas de concreto armado, utilizando aço CA60 (Ø 5,0 mm) e CA-50 (Ø 6,3; 8,0; 10,0 e 12,5 mm) para vigas baldrames.

CRITÉRIO DE MEDIÇÃO:

- 1-) Utilizar o volume de concreto armado de toda a estrutura da edificação (pilares, vigas, lajes e vigas de baldrame), exceto as fundações.

PROCEDIMENTO EXECUTIVO:

- 1-) Seguir os procedimentos recomendados constantes nos cadernos técnicos de concretagem, fôrmas

José Aroldo Queiroga de Moraes
CREA 210.417.062-1
Eng. Civil



MEMORIAL DESCRITIVO / ESPECIFICAÇÕES TÉCNICAS

OBRA: RESERVATÓRIO ELEVADO NO MUNICÍPIO DE SERRA NEGRA DO NORTE/RN
LOCAL: RUA OSCAR BATISTA DE FARIAS, SERRA NEGRA DO NORTE/RN
DATA: MAIO DE 2022

e armação para estruturas e escadas de concreto armado.

96543 ARMAÇÃO DE BLOCO, VIGA BALDRAME E SAPATA UTILIZANDO AÇO CA-60 DE 5 MM - MONTAGEM. AF_06/2017

CONTEÚDO DE SERVIÇO:

- 1) Os coeficientes de consumo incluem a montagem da armadura nas fôrmas.
- 2) Para esta composição admite-se uma perda em porcentagem no consumo de aço, que dependendo do grau de organização do canteiro e controle sobre os materiais, estas perdas podem variar.
- 3) Peças de aço CA -60 com 5,0 mm de diâmetro, previamente cortadas e dobradas no canteiro.
- 4) Arame recozido nº 18 BWG, diâmetro 1,25 mm
- 5) Espaçador de plástico industrializado circular para concreto armado

CRITÉRIO DE MEDIÇÃO:

- 1) Em massa obtida através de levantamento em projeto de armação sem inclusão de perdas, pois estas já estão consideradas no coeficiente de consumo unitário (kg).

PROCEDIMENTO EXECUTIVO:

- 1) Com as barras já cortadas e dobradas, executar a montagem da armadura, fixando as diversas partes com arame recozido, respeitando o projeto estrutural;
- 2) Dispor os espaçadores plásticos com afastamento de no máximo 50cm e amarrá-los à armadura de forma a garantir o cobrimento mínimo indicado em projeto;
- 3) Após a execução do lastro, posicionar a armadura na fôrma ou cava e fixá-la de modo que não apresente risco de deslocamento durante a concretagem.

NORMAS TÉCNICAS:

- 1) NBR7480-Aço destinado a armaduras para estruturas de concreto armado – Especificação
- 2) NR18-Condições e meio ambiente de trabalho na indústria da construção.


José Aroldo Queiroga de Moraes
CREA 210.417.062-1
Eng. Civil



MEMORIAL DESCRITIVO / ESPECIFICAÇÕES TÉCNICAS

OBRA: RESERVATÓRIO ELEVADO NO MUNICÍPIO DE SERRA NEGRA DO NORTE/RN
LOCAL: RUA OSCAR BATISTA DE FARIAS, SERRA NEGRA DO NORTE/RN
DATA: MAIO DE 2022

96546 **ARMAÇÃO DE BLOCO, VIGA BALDRAME OU SAPATA UTILIZANDO AÇO CA-50 DE 10 MM - MONTAGEM. AF_06/2017**

CONTEÚDO DE SERVIÇO:

- 1) Os coeficientes de consumo incluem a montagem da armadura nas fôrmas.
- 2) Para esta composição admite-se uma perda em porcentagem no consumo de aço, que dependendo do grau de organização do canteiro e controle sobre os materiais, estas perdas podem variar.
- 3) Peças de aço CA -50 com 10,0 mm de diâmetro, previamente cortadas e dobradas no canteiro.
- 4) Arame recozido nº 18 BWG, diâmetro 1,25 mm
- 5) Espaçador de plástico industrializado circular para concreto armado.

CRITÉRIO DE MEDIÇÃO:

- 1) Em massa obtida através de levantamento em projeto de armação sem inclusão de perdas, pois estas já estão consideradas no coeficiente de consumo unitário (kg).

PROCEDIMENTO EXECUTIVO:

- 1) Executar a montagem das ferragens.
- 2) Obedecer rigorosamente o projeto estrutural.
- 3) Limpar as barras de aço, removendo qualquer substância prejudicial à aderência do concreto, remover também as crostas da ferragem e ou ferrugem que possam se apresentar.
- 4) Uso de mão de obra habilitada e obrigatório uso de equipamentos de proteção individual (EPI).

NORMAS TÉCNICAS:

- 1) NBR7480-Aço destinado a armaduras para estruturas de concreto armado – Especificação
- 2) NR18-Condições e meio ambiente de trabalho na indústria da construção.

COMP.10 **ALVENARIA DE TIJOLO CERÂMICO FURADO (9x19x19)cm C/ARGAMASSA MISTA DE CAL HIDRATADA ESP=20 CM - COM BASE NA COMPOSIÇÃO C0074/SEINFRA**

CONTEÚDO DO SERVIÇO:

- 1-) Está incluso mão de obra, pedreiro e servente para execução do serviço;


José Aroldo Queiroga de Moraes
CREA 210.417.062-1
Eng. Civil



MEMORIAL DESCRITIVO / ESPECIFICAÇÕES TÉCNICAS

OBRA: RESERVATÓRIO ELEVADO NO MUNICÍPIO DE SERRA NEGRA DO NORTE/RN
LOCAL: RUA OSCAR BATISTA DE FARIAS, SERRA NEGRA DO NORTE/RN
DATA: MAIO DE 2022

- 2-) Areia média;
- 3-) Cal hidratada CH-1 para argamassas;
- 4-) Cimento Portland composto CP II-32;
- 5-) Bloco cerâmico vazado para alvenaria de vedação de 9x19x19 cm.

CRITÉRIO DE MEDIÇÃO:

- 1-) Utilizar m² de alvenaria executada;

PROCEDIMENTO EXECUTIVO:

- 1- Utilizar areia, a cal e cimento para executar argamassa para assentamento do bloco cerâmico;
- 2- Assentar bloco deitado, conforme dimensões especificadas em memória de cálculo.

87894

CHAPISCO APLICADO EM ALVENARIA (SEM PRESENÇA DE VÃOS) E ESTRUTURAS DE CONCRETO DE FACHADA, COM COLHER DE PEDREIRO. ARGAMASSA TRAÇO 1:3 COM

CONTEÚDO DO SERVIÇO:

- 1-) Argamassa para chapisco convencional – argamassa preparada em obra misturando-se cimento e areia e traço 1:3, com preparo em betoneira 400 l.

CRITÉRIO DE MEDIÇÃO:

- 1-) Utilizar a área total de alvenaria (sem presença de vãos) e estruturas de concreto de fachada onde será executado o chapisco.

PROCEDIMENTO EXECUTIVO:

- 1-) Umedecer a base para evitar ressecamento da argamassa;
- 2-) Com a argamassa preparada conforme especificado pelo projetista, aplicar com colher de pedreiro vigorosamente, formando uma camada uniforme de espessura de 3 a 5 mm.

NORMAS TÉCNICAS:

- 1-) NBR 7200:1998 – EXECUÇÃO DE revestimento de paredes e tetos de argamassas inorgânicas – Procedimento.
- 2-) NBR 13281:2005 – Argamassa para assentamento e revestimento de paredes e tetos – Requisitos.

José Aroldo Queiroga de Moraes
CREA 210.417.092-1
Eng. Civil



MEMORIAL DESCRITIVO / ESPECIFICAÇÕES TÉCNICAS

OBRA: RESERVATÓRIO ELEVADO NO MUNICÍPIO DE SERRA NEGRA DO NORTE/RN
LOCAL: RUA OSCAR BATISTA DE FARIAS, SERRA NEGRA DO NORTE/RN
DATA: MAIO DE 2022

3-) NBR 13749:1996 – Revestimento de paredes e tetos de argamassas inorgânicas – Especificação.

87529

MASSA ÚNICA, PARA RECEBIMENTO DE PINTURA, EM ARGAMASSA TRAÇO 1:2:8, PREPARO MECÂNICO COM BETONEIRA 400L, APLICADA MANUALMENTE EM FACES

CONTEÚDO DO SERVIÇO

1) Consideram-se materiais, equipamentos e mão de obra para preparo e aplicação da argamassa. Consideram-se materiais, equipamentos e mão de obra para preparo e aplicação da argamassa.

CRITÉRIO DE MEDIÇÃO

1) Pela área de parede executada, considerar cheios os vãos com área inferior ou igual a 2 m². Vãos com área superior a 2 m², descontar apenas o que exceder a essa área (m²).

PROCEDIMENTO EXECUTIVO

1) A massa única deve ser iniciada somente antes de concluído os revestimentos, obedecendo aos seguintes prazos mínimos:

-24 horas após a aplicação do chapisco;

-14 dias de idade das estruturas de concreto, das alvenarias estruturais e das alvenarias cerâmicas e de blocos de concreto, para início do emboço.

2) A espessura máxima admitida para o revestimento é de 20 mm, segundo NBR 13749. Usar guias para sarrafeamento, com espaços de, no mínimo, 2,00 metros. Após a execução das guias ou mestras, deverá ser aplicada a argamassa, entre as guias, em camada uniforme de espessura nivelada, fortemente comprimida sobre a superfície a ser revestida, com auxílio da colher de pedreiro. Desvio de prumo tolerável: 3 mm/m.

3) Retirar o excesso e regularizar a superfície com a passagem do sarrafo. Em seguida, as depressões deverão ser preenchidas mediante novos lançamentos de argamassa nos pontos necessários, repetindo-se a operação até se conseguir uma superfície cheia e homogênea.

4) A massa única terá a superfície lisa pronta para recebimento da pintura e o emboço terá superfície áspera para recebimento do revestimento cerâmico no caso.

5) Uso de mão de obra habilitada e obrigatório uso de equipamentos de proteção individual (EPI).

José Aroldo Queiroga de Moraes
CREA 210.417.062-1
Eng. Civil



MEMORIAL DESCRITIVO / ESPECIFICAÇÕES TÉCNICAS

OBRA: RESERVATÓRIO ELEVADO NO MUNICÍPIO DE SERRA NEGRA DO NORTE/RN
LOCAL: RUA OSCAR BATISTA DE FARIAS, SERRA NEGRA DO NORTE/RN
DATA: MAIO DE 2022

NORMAS TÉCNICAS

1) NR18-Condições e meio ambiente de trabalho na indústria da construção – (18.17) Alvenaria, revestimentos e acabamentos.

101161 ALVENARIA DE VEDAÇÃO COM ELEMENTO VAZADO DE CONCRETO (COBOGÓ) DE 7X50X50CM E ARGAMASSA DE ASSENTAMENTO COM PREPARO EM BETONEIRA.

CONTEÚDO DO SERVIÇO:

- 1-) Pedreiro com encargos complementares: responsável pela marcação e elevação da alvenaria;
- 2-) Servente com encargos complementares: auxilia o pedreiro em todas as atividades;
- 3-) Elemento vazado de concreto, quadriculado, 16 furos, 50x50x7cm;
- 4-) Argamassa traço 1:3 (em volume de cimento e areia média úmida), preparo mecânico com betoneira de 600 litros.

CRITÉRIO DE MEDIÇÃO:

- 1-) Utilizar a área líquida das paredes de alvenaria, incluindo a primeira fiada.

PROCEDIMENTO EXECUTIVO:

- 1-) Demarcar a alvenaria - materialização dos eixos de referência, demarcação das faces das paredes a partir dos eixos ortogonais, distribuir as peças no vão de forma a criar um gabarito das juntas, executar a primeira fiada;
- 2-) Elevação da alvenaria - molhar as faces que entrarão em contato com a argamassa, assentar as peças com juntas a prumo, utilizando argamassa aplicada com colher de pedreiro;
- 3-) Conferir que a inclinação das aletas conduza as águas pluviais para o exterior do edifício;
- 4-) Rejuntar as peças utilizando um molde sulcador para assegurar a uniformidade do rejuntamento.

NORMAS TÉCNICAS:

NBR 6136:2016. Blocos vazados de concreto simples para alvenaria Requisitos.

NBR 12118:2014. Blocos vazados de concreto simples para alvenaria Métodos de ensaios.

José Aroldo Queiroga de Moraes
CREA 210.417.062-1
Eng. Civil



MEMORIAL DESCRITIVO / ESPECIFICAÇÕES TÉCNICAS

OBRA: RESERVATÓRIO ELEVADO NO MUNICÍPIO DE SERRA NEGRA DO NORTE/RN
LOCAL: RUA OSCAR BATISTA DE FARIAS, SERRA NEGRA DO NORTE/RN
DATA: MAIO DE 2022

98561 IMPERMEABILIZAÇÃO DE PAREDES COM ARGAMASSA DE CIMENTO E AREIA, COM ADITIVO IMPERMEABILIZANTE, E = 2CM. AF_06/2018

CONTEÚDO DO SERVIÇO:

- 1-) Argamassa traço 1:1:6 (cimento, cal e areia média) para emboço, preparo mecânico com betoneira 400 l;
- 2-) Aditivo impermeabilizante de pega normal para argamassas e concretos sem armação.

CRITÉRIO DE MEDIÇÃO:

- 1-) Utilizar a área de parede que receberá a aplicação do sistema de impermeabilização.

PROCEDIMENTO EXECUTIVO:

- 1-) Chapiscar a superfície a ser impermeabilizada para aumentar a aderência da camada de argamassa;
- 2-) Lançar a argamassa com aditivo impermeabilizante sobre o chapisco, utilizando colher de pedreiro, com energia suficiente para garantir a aderência;
- 3-) Nivelar com sarrafo de madeira, de forma a resultar numa espessura de 2 cm.

NORMAS TÉCNICAS:

NBR 9574:2008– Execução de impermeabilização
NBR 9575:2010– Impermeabilização– Seleção e projeto

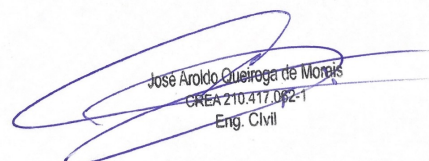
87792 EMBOÇO OU MASSA ÚNICA EM ARGAMASSA TRAÇO 1:2:8, PREPARO MECÂNICO COM BETONEIRA 400 L, APLICADA MANUALMENTE EM PANOS CEGOS DE FACHADA (SEM

CONTEÚDO DO SERVIÇO:

- 1-) Argamassa traço 1:2:8 (cimento, cal e areia média) para emboço/massa única e preparo mecânico com betoneira de 400 litros.
- 2-) Tela de aço soldada galvanizada/zincada para alvenaria, fio D = *1,24 mm, malha 25 x 25 mm.

CRITÉRIO DE MEDIÇÃO:

- 1-) Utilizar a área de revestimento efetivamente executada


José Aroldo Queiroga de Moraes
CREA 210.417.062-1
Eng. Civil



MEMORIAL DESCRITIVO / ESPECIFICAÇÕES TÉCNICAS

OBRA: RESERVATÓRIO ELEVADO NO MUNICÍPIO DE SERRA NEGRA DO NORTE/RN
LOCAL: RUA OSCAR BATISTA DE FARIAS, SERRA NEGRA DO NORTE/RN
DATA: MAIO DE 2022

PROCEDIMENTO EXECUTIVO:

- 1-) Reforçar encontros da estrutura com alvenaria com tela metálica eletrossoldada, fixada com pinos.
- 2-) Aplicar a argamassa com colher de pedreiro.
- 3-) Com régua, comprimir e alisar a camada de argamassa. Retirar o excesso.
- 4-) Acabamento superficial: sarrafeamento e posterior desempenho.
- 5-) Detalhes construtivos como juntas, frisos, quinas, cantos, peitoris, pingadeiras e reforços: realizados antes, durante ou logo após a Execução do revestimento.

NORMAS TÉCNICAS:

- 1) NBR 13529:2013– Revestimento de paredes e tetos de argamassas inorgânicas – Terminologia.
- 2) NBR 7200:1998– EXECUÇÃO DE revestimento de paredes e tetos de argamassas inorgânicas – Procedimento.
- 3) NBR 13281:2005– Argamassa para assentamento e revestimento de paredes e tetos – Requisitos.
- 4) NBR 13749:1996– Revestimento de paredes e tetos de argamassas inorgânicas – Especificação

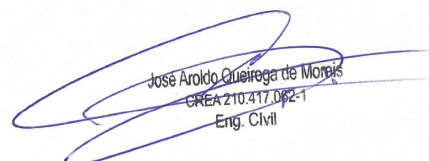
87745 **CONTRAPISO EM ARGAMASSA TRAÇO 1:4 (CIMENTO E AREIA), PREPARO MECÂNICO COM BETONEIRA 400 L, APLICADO EM ÁREAS MOLHADAS SOBRE LAJE, ADERIDO,**

CONTEÚDO DO SERVIÇO:

- 1-) Pedreiro, responsável pela execução de todas as etapas do contrapiso;
- 2-) Servente, responsável pela limpeza, transporte horizontal no andar e auxílio nas tarefas executadas pelo oficial;
- 3-) Argamassa traço 1:4 (cimento e areia média) em volume de material úmido para contrapiso e preparo mecânico com betoneira 400 litros;
- 4-) Cimento Portland CP II-32 – adicionado à emulsão polimérica diluída para o preparo da base;
- 5-) Adesivo para argamassas e chapisco – emulsão polimérica PVA a ser diluída em água na proporção indicada pelo fabricante.

CRITÉRIO DE MEDIÇÃO:

- 1-) Utilizar a área de contrapiso efetivamente executada, em ambientes molhados;


José Aroldo Queiroga de Moraes
CREA 210.417.062-1
Eng. Civil



MEMORIAL DESCRITIVO / ESPECIFICAÇÕES TÉCNICAS

OBRA: RESERVATÓRIO ELEVADO NO MUNICÍPIO DE SERRA NEGRA DO NORTE/RN
LOCAL: RUA OSCAR BATISTA DE FARIAS, SERRA NEGRA DO NORTE/RN
DATA: MAIO DE 2022

2-) Descontar a área de projeção das paredes e todos os vazios na laje.

PROCEDIMENTO EXECUTIVO:

- 1-) Limpar a base, incluindo lavar e molhar;
- 2-) Definir os níveis do contrapiso;
- 3-) Assentar taliscas;
- 4-) Camada de aderência: aplicar o adesivo diluído e misturado com cimento;
- 5-) Argamassa de contrapiso: envolve lançamento, espalhamento e compactação, definição preliminar de mestras e posterior atuação no resto do ambiente;
- 6-) Acabamento superficial sarrafeado, desempenado ou alisado.

87630

CONTRAPISO EM ARGAMASSA TRAÇO 1:4 (CIMENTO E AREIA), PREPARO MECÂNICO COM BETONEIRA 400 L, APLICADO EM ÁREAS SECAS SOBRE LAJE, ADERIDO,

CONTEÚDO DO SERVIÇO:

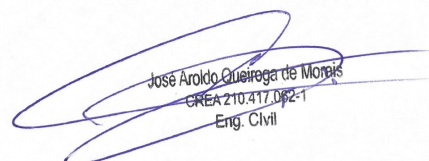
- 1-) Pedreiro, responsável pela execução de todas as etapas do contrapiso;
- 2-) Servente, responsável pela limpeza, transporte horizontal no andar e auxílio nas tarefas executadas pelo oficial;
- 3-) Argamassa traço 1:4 (cimento e areia média) em volume de material úmido para contrapiso e preparo mecânico com betoneira 400 litros;
- 4-) Cimento Portland CP II-32 – adicionado à emulsão polimérica diluída para o preparo da base;
- 5-) Adesivo para argamassas e chapisco – emulsão polimérica PVA a ser diluída em água na proporção indicada pelo fabricante.

CRITÉRIO DE MEDIÇÃO:

- 1-) Utilizar a área de contrapiso efetivamente executada, em ambientes secos;
- 2-) Descontar a área de projeção das paredes e todos os vazios na laje.

PROCEDIMENTO EXECUTIVO:

- 1-) Limpar a base, incluindo lavar e molhar;


José Aroldo Queiroga de Moraes
CREA 210.417.062-1
Eng. Civil



MEMORIAL DESCRITIVO / ESPECIFICAÇÕES TÉCNICAS

OBRA: RESERVATÓRIO ELEVADO NO MUNICÍPIO DE SERRA NEGRA DO NORTE/RN
LOCAL: RUA OSCAR BATISTA DE FARIAS, SERRA NEGRA DO NORTE/RN
DATA: MAIO DE 2022

- 2-) Definir os níveis do contrapiso;
- 3-) Assentar taliscas;
- 4-) Camada de aderência: aplicar o adesivo diluído e misturado com cimento;
- 5-) Argamassa de contrapiso: envolve lançamento, espalhamento e compactação, definição preliminar de mestras e posterior atuação no resto do ambiente;
- 6-) Acabamento superficial sarrafeado, desempenado ou alisado

98681 **PISO CIMENTADO, TRAÇO 1:3 (CIMENTO E AREIA), ACABAMENTO RÚSTICO, ESPESSURA 2,0 CM, PREPARO MECÂNICO DA ARGAMASSA. AF_09/2020**

CONTEÚDO DO SERVIÇO:

- 1-) Pedreiro com encargos complementares: oficial responsável pela instalação do piso.
- 2-) Servente com encargos complementares: auxilia ao oficial na instalação do piso.
- 3-) Argamassa de cimento e areia, traço 1:3, preparo mecânico com betoneira de 400 litros: material que compõe o piso.
- 4-) Junta plástica de dilatação para pisos: material que compõe o piso.

CRITÉRIO DE MEDIÇÃO :

- 1-) Utilizar a área real de execução do revestimento de piso.

PROCEDIMENTO EXECUTIVO:

- 1-) Sobre o contrapiso limpo e nivelado, definir os pontos de nível e assentar as juntas plásticas com a própria argamassa do piso;
- 2-) Lançar e espalhar a argamassa traço 1:3, procurando obter o máximo de adensamento contra a base;
- 3-) Nivelar com sarrafo e desempenar com desempenadeira de madeira.

NORMAS TÉCNICAS:

- 1) NBR 12260:2012– Execução de piso com argamassa de alta resistência mecânica– Procedimento.
- 2) NBR 11801:2012– Argamassa de alta resistência mecânica para pisos – Requisitos.

José Aroldo Queiroga de Moraes
CREA 210.417.062-1
Eng. Civil



MEMORIAL DESCRITIVO / ESPECIFICAÇÕES TÉCNICAS

OBRA: RESERVATÓRIO ELEVADO NO MUNICÍPIO DE SERRA NEGRA DO NORTE/RN
LOCAL: RUA OSCAR BATISTA DE FARIAS, SERRA NEGRA DO NORTE/RN
DATA: MAIO DE 2022

88417 APLICAÇÃO MANUAL DE PINTURA COM TINTA TEXTURIZADA ACRÍLICA EM PANOS CEGOS DE FACHADA (SEM PRESENÇA DE VÃOS) DE EDIFÍCIOS DE MÚLTIPLOS

CONTEÚDO DO SERVIÇO:

1-) Massa para textura lisa de base acrílica, cor branca, uso interno e externo- revestimento à base de resina acrílica para acabamento texturizado em superfícies internas e externas de paredes.

CRITÉRIO DE MEDIÇÃO:

2-) Utilizar a área de fachada efetivamente executada.

PROCEDIMENTO EXECUTIVO:

- 1-) Observar a superfície: deve estar limpa, seca, sem poeira, gordura, graxa, sabão ou mofo antes de qualquer aplicação;
- 2-) Diluir a textura em água potável (máximo 10%), conforme fabricante;
- 3-) Aplicar demão única com rolo de espuma especial para textura.

NORMAS TÉCNICAS:

1-) NBR 13245:2011 - Tintas para construção civil - Execução de pinturas em edificações não industriais- Preparação da superfície.

88489 APLICAÇÃO MANUAL DE PINTURA COM TINTA LÁTEX ACRÍLICA EM PAREDES, DUAS DEMÃOS. AF_06/2014

CONTEÚDO DO SERVIÇO:

1-) Tinta acrílica premium, cor branco fosco– tinta à base de dispersão aquosa de copolímero estireno acrílico, fosca, linha Premium.

CRITÉRIO DE MEDIÇÃO:

- 1-) Utilizar a área de parede efetivamente executada, excetuadas as áreas de requadro.
- 2-) Todos os vãos devem ser descontados (portas, janelas etc.).

PROCEDIMENTO EXECUTIVO:

José Aroldo Queiroga de Moraes
CREA 210.417.062-1
Eng. Civil



Estado do Rio Grande do Norte
Município de Serra Negra do Norte
Gabinete Civil

MEMORIAL DESCRITIVO / ESPECIFICAÇÕES TÉCNICAS

OBRA: RESERVATÓRIO ELEVADO NO MUNICÍPIO DE SERRA NEGRA DO NORTE/RN

LOCAL: RUA OSCAR BATISTA DE FARIAS, SERRA NEGRA DO NORTE/RN

DATA: MAIO DE 2022

- 1-) Observar a superfície: deve estar limpa, seca, sem poeira, gordura, graxa, sabão ou bolor antes de qualquer aplicação;
- 2-) Diluir a tinta em água potável, conforme fabricante;
- 3-) Aplicar duas demãos de tinta com rolo ou trincha. Respeitar o intervalo de tempo entre as duas aplicações.

NORMAS TÉCNICAS:

- 1) NR18- Condições e meio ambiente de trabalho na indústria da construção.
- 2) NBR15382- Tintas para construção civil.

COMP.09 ESCADA DE MARINHEIRO, DEGRAUS FERRO REDONDO 1/2" (BASEADO NA COMPOSIÇÃO C2774/SEINFRA)

CONTEÚDO DO SERVIÇO:

- 1-) Ajudante de armador;
- 2-) Armador;
- 3-) Pedreiro;
- 4-) Argamassa para instalar a escada;
- 5-) Aço CA -50 para confecção da escada;

CRITÉRIO DE MEDIÇÃO:

- 1-) Utilizar a quantidade de metros linear de escada instalada;

PROCEDIMENTO EXECUTIVO:

- 1-) Executar a estrutura da escada conforme dimensões apresentadas no projeto arquitetônico;
- 2-) Preparar a argamassa de assentamento da escada;
- 3-) Instalar a escada conforme especificado em projeto.

100701 PORTA DE FERRO, DE ABRIR, TIPO GRADE COM CHAPA, COM GUARNIÇÕES. AF_12/2019

José Aroldo Queiroga de Moraes
CREA 210.417.062-1
Eng. Civil



MEMORIAL DESCRITIVO / ESPECIFICAÇÕES TÉCNICAS

OBRA: RESERVATÓRIO ELEVADO NO MUNICÍPIO DE SERRA NEGRA DO NORTE/RN
LOCAL: RUA OSCAR BATISTA DE FARIAS, SERRA NEGRA DO NORTE/RN
DATA: MAIO DE 2022

CONTEÚDO DO SERVIÇO:

- 1-) Pedreiro com encargos complementares: profissional responsável pela fixação da aduela/ batente/ marco no vão revestido e fixação dos alizares / guarnições de acabamento;
- 2-) Servente com encargos complementares: ajudante nas atividades do pedreiro e carpinteiro;
- 3-) Porta de ferro de abrir em gradil, com barra chata 3 CM x 1/4", com requadro e guarnição, acabamento natural;
- 4-) Argamassa traço 1:0,5:4,5 (cimento, cal e areia média) para assentamento de alvenaria, preparo manual.

CRITÉRIO DE MEDIÇÃO:

- 1-) Utilizar a somatória das áreas de todas as portas de abrir de ferro tipo grade a serem instaladas.

PROCEDIMENTO EXECUTIVO:

- 1-) Conferir se o vão deixado pela obra está de acordo com as dimensões da porta, com previsão de folga de 3cm tanto no topo como nas laterais do vão;
- 2-) Com o auxílio de um alicate, dobrar as grapas o suficiente para se executar o chumbamento com a argamassa;
- 3-) Colocar calços de madeira para apoio da porta, deixando 2cm do piso acabado; intercalar papelão entre os calços e a folha de porta para que a mesma não seja danificada;
- 4-) Posicionar a porta no vão, conferindo sentido de abertura da porta, cota da soleira, prumo, nível e alinhamento da porta com a face da parede;
- 5-) Proceder ao chumbamento das grapas com aplicação da argamassa traço 1:0,5:4,5; a argamassa deve ser aplicada com consistência de "farofa" (semiseca), sendo bem apiloada entre o marco e o contorno do vão, envolvendo cada grapa cerca de 15cm para cada lado;
- 6-) Após endurecimento e secagem da argamassa, no mínimo 24 horas após o chumbamento das grapas, retirar os calços de madeira e o papelão e preencher todo o restante do vão entre o batente/marco e a parede; evitar argamassa muito úmida, que redundaria em acentuada retração e pontos de destacamento.

NORMAS TÉCNICAS:

NBR 14913:2011- Fechadura de embutir - Requisitos, classificação e métodos de ensaio.

José Aroldo Queiroga de Moraes
CREA 210.417.062-1
Eng. Civil



MEMORIAL DESCRITIVO / ESPECIFICAÇÕES TÉCNICAS

OBRA: RESERVATÓRIO ELEVADO NO MUNICÍPIO DE SERRA NEGRA DO NORTE/RN
LOCAL: RUA OSCAR BATISTA DE FARIAS, SERRA NEGRA DO NORTE/RN
DATA: MAIO DE 2022

NBR 7178:1998 - Dobradiças de abas - Especificação e desempenho.

100717 LIXAMENTO MANUAL EM SUPERFÍCIES METÁLICAS EM OBRA. AF_01/2020

CONTEÚDO DO SERVIÇO:

- 1-) Pintor com encargos complementares: responsável pelo lixamento das peças;
- 2-) Lixas: material utilizado para o lixamento manual das superfícies a serem pintadas.

CRITÉRIO DE MEDIÇÃO:

- 1-) Utilizar a área da peça a ser lixada.

PROCEDIMENTO EXECUTIVO:

- 1-) Aplicação de movimento circulares para remoção de ferrugem, limpeza e produzirem uma rugosidade ideal para a aderência de tintas.

NORMAS TÉCNICAS:

NBR 15239:2005– Tratamento de superfícies de aço com ferramentas manuais e mecânicas.

100720 PINTURA COM TINTA ALQUÍDICA DE FUNDO (TIPO ZARCÃO) APLICADA A ROLO OU PINCEL SOBRE PERFIL METÁLICO EXECUTADO EM FÁBRICA (POR DEMÃO). AF_01/2020

CONTEÚDO DO SERVIÇO:

- 1-) Pintor com encargos complementares: responsável pela pintura das peças;
- 2-) Primer universal, fundo anticorrosivo;
- 3-) Solvente diluente a base de aguarrás.

CRITÉRIO DE MEDIÇÃO:

- 1-) Utilizar a área, por demão, da peça a ser pintada, com as características da tinta e pintura, conforme descrito na composição;
- 2-) Caso se tenha mais de uma demão, a área da superfície deverá ser multiplicada pelo número de demãos.


José Aroldo Queiroga de Moraes
CREA 210.417.062-1
Eng. Civil



MEMORIAL DESCRITIVO / ESPECIFICAÇÕES TÉCNICAS

OBRA: RESERVATÓRIO ELEVADO NO MUNICÍPIO DE SERRA NEGRA DO NORTE/RN
LOCAL: RUA OSCAR BATISTA DE FARIAS, SERRA NEGRA DO NORTE/RN
DATA: MAIO DE 2022

PROCEDIMENTO EXECUTIVO:

- 1-) Limpeza da peça manualmente para remoção de pó e outros detritos;
- 2-) Preparação da tinta com diluição conforme orientação do fabricante;
- 3-) Aplicação de uma demão de tinta na superfície metálica com pincel ou rolo.

NORMAS TÉCNICAS:

- 1-) NBR 11297:1988– Execução de sistema de pintura para estruturas e equipamentos de aço carbono zincado– Procedimento.
- 2-) NBR 11702:2010– Tintas para edificações não industriais.

100747

PINTURA COM TINTA ALQUÍDICA DE ACABAMENTO (ESMALTE SINTÉTICO FOSCO) PULVERIZADA SOBRE PERFIL METÁLICO EXECUTADO EM FÁBRICA (POR DEMÃO).

CONTEÚDO DO SERVIÇO:

- 1-) Pintor com encargos complementares: responsável pela pintura das peças;
- 2-) Tinta esmalte sintético premium fosco;
- 3-) Solvente diluente a base de aguarrás.

CRITÉRIO DE MEDIÇÃO:

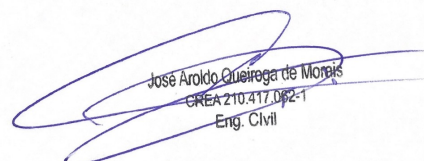
- 1-) Utilizar a área, por demão, da peça a ser pintada, com as características da tinta e pintura, conforme descrito na composição;
- 2-) Caso se tenha mais de uma demão, a área da superfície deverá ser multiplicada pelo número de demãos.

PROCEDIMENTO EXECUTIVO:

- 1-) Limpeza da peça manualmente para remoção de pó e outros detritos;
- 2-) Preparação da tinta com diluição conforme orientação do fabricante;
- 3-) Aplicação de uma demão de tinta na superfície metálica com o equipamento de pulverização.

NORMAS TÉCNICAS:

- 1-) NBR 11297:1988– Execução de sistema de pintura para estruturas e equipamentos de aço carbono


José Aroldo Queiroga de Moraes
CREA 210.417.062-1
Eng. Civil



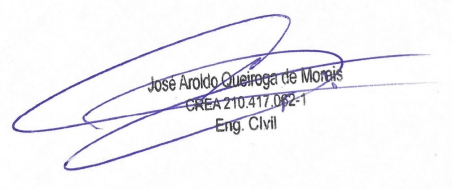
Estado do Rio Grande do Norte
Município de Serra Negra do Norte
Gabinete Civil

MEMORIAL DESCRITIVO / ESPECIFICAÇÕES TÉCNICAS

OBRA: RESERVATÓRIO ELEVADO NO MUNICÍPIO DE SERRA NEGRA DO NORTE/RN
LOCAL: RUA OSCAR BATISTA DE FARIAS, SERRA NEGRA DO NORTE/RN
DATA: MAIO DE 2022

zincado – Procedimento.

2-) NBR 11702:2010 – Tintas para edificações não industriais.


José Aroldo Queiroga de Moraes
CREA 210.417.062-1
Eng. Civil



Estado do Rio Grande do Norte
Município de Serra Negra do Norte
Gabinete Civil

PLANILHA DE COMPOSIÇÃO DE PREÇOS UNITÁRIOS

OBRA: RESERVATÓRIO ELEVADO NO MUNICÍPIO DE SERRA NEGRA DO NORTE/RN
LOCAL: RUA OSCAR BATISTA DE FARIAS, SERRA NEGRA DO NORTE/RN
DATA: MAIO DE 2022

1 ADMINISTRAÇÃO LOCAL

1.1 COMP.01 MES ADMINISTRAÇÃO LOCAL

CODIGO	UND.	DESCRIÇÃO DO INSUMO	QUANT	PREÇO	IMPORT
93572	MES	ENCARREGADO GERAL DE OBRAS COM ENCARGOS COMPLEMENTARES	0,6000000	3.395,24	2.037,14
93565	MES	ENGENHEIRO CIVIL DE OBRA JUNIOR COM ENCARGOS COMPLEMENTARES	0,0909090	16.363,29	1.487,57
	%	BENEFÍCIOS E CUSTOS INDIRETOS	20,42	3.524,71	719,75
Preço total por MES				4.244,46	


José Aroldo Queiroga de Moraes
CREA 210.417.062-1
Eng. Civil



PLANILHA DE COMPOSIÇÃO DE PREÇOS UNITÁRIOS

OBRA: RESERVATÓRIO ELEVADO NO MUNICÍPIO DE SERRA NEGRA DO NORTE/RN
LOCAL: RUA OSCAR BATISTA DE FARIAS, SERRA NEGRA DO NORTE/RN
DATA: MAIO DE 2022

2 SERVIÇOS PRELIMINARES

2.1 COMP01 M2 PLACA DE OBRA EM CHAPA AÇO GALVANIZADO, INSTALADA (BASEADA NA COMPOSIÇÃO 00051/ORSE)

CODIGO	UND.	DESCRIÇÃO DO INSUMO	QUANT	PREÇO	IMPORT
88262	H	CARPINTEIRO DE FORMAS COM ENCARGOS COMPLEMENTARES	1,0000000	21,92	21,92
88316	H	SERVENTE COM ENCARGOS COMPLEMENTARES	2,0000000	18,53	37,06
100004491	M	PONTALETE *7,5 X 7,5* CM EM PINUS, MISTA OU EQUIVALENTE DA REGIAO - BRUTA	4,0000000	13,68	54,72
100004813	M2	PLACA DE OBRA (PARA CONSTRUCAO CIVIL) EM CHAPA GALVANIZADA *N. 22*, ADESIVADA, DE *2,0 X 1,125* M	1,0000000	225,00	225,00
100004417	M	SARRAFO NAO APARELHADO *2,5 X 7* CM, EM MACARANDUBA, ANGELIM OU EQUIVALENTE DA REGIAO - BRUTA	1,0000000	6,09	6,09
100005075	KG	PREGO DE ACO POLIDO COM CABECA 18 X 30 (2 3/4 X 10)	0,1500000	21,87	3,28
%		BENEFICIOS E CUSTOS INDIRETOS		20,42	348,07
				Preço total por M2	419,15

2.2 98524 M2 LIMPEZA MANUAL DE VEGETAÇÃO EM TERRENO COM ENXADA.AF_05/2018

CODIGO	UND.	DESCRIÇÃO DO INSUMO	QUANT	PREÇO	IMPORT
88316	H	SERVENTE COM ENCARGOS COMPLEMENTARES	0,0715500	18,53	1,33
88441	H	JARDINEIRO COM ENCARGOS COMPLEMENTARES	0,0715500	20,05	1,43
%		BENEFICIOS E CUSTOS INDIRETOS		20,42	0,56
				Preço total por M2	3,32

José Aroldo Queiroga de Morais
CREA 210.417.062-1
Eng. Civil



Estado do Rio Grande do Norte
Município de Serra Negra do Norte
Gabinete Civil

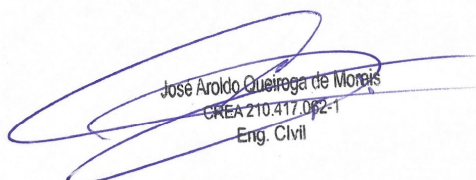
PLANILHA DE COMPOSIÇÃO DE PREÇOS UNITÁRIOS

OBRA: RESERVATÓRIO ELEVADO NO MUNICÍPIO DE SERRA NEGRA DO NORTE/RN

LOCAL: RUA OSCAR BATISTA DE FARIAS, SERRA NEGRA DO NORTE/RN

DATA: MAIO DE 2022

CODIGO	UND.	DESCRIÇÃO DO INSUMO	QUANT	PREÇO	IMPORT
2.3	99059	M	LOCACAO CONVENCIONAL DE OBRA, UTILIZANDO GABARITO DE TÁBUAS CORRIDAS PONTALETADAS A CADA 2,00M - 2 UTILIZAÇÕES. AF_10/2018		
88239	H	AJUDANTE DE CARPINEIRO COM ENCARGOS COMPLEMENTARES	0,3535000	18,30	6,47
88262	H	CARPINEIRO DE FORMAS COM ENCARGOS COMPLEMENTARES	0,7125000	21,92	15,62
91692	CHP	SERRA CIRCULAR DE BANCADA COM MOTOR ELÉTRICO POTÊNCIA DE 5HP, COM COIFA PARA DISCO 10" - CHP DIURNO. AF_08/2015	0,0039000	28,15	0,11
91693	CHI	SERRA CIRCULAR DE BANCADA COM MOTOR ELÉTRICO POTÊNCIA DE 5HP, COM COIFA PARA DISCO 10" - CHI DIURNO. AF_08/2015	0,0168000	27,07	0,45
94974	M3	CONCRETO MAGRO PARA LASTRO, TRAÇO 1:4,5:4,5 (EM MASSA SECA DE CIMENTO/ AREIA MÉDIA/ BRITA 1) - PREPARO MANUAL. AF_05/2021	0,0046000	379,82	1,75
99062	UN	MARCAÇÃO DE PONTOS EM GABARITO OU CAVALETE. AF_10/2018	1,5000000	2,06	3,09
100004417	M	SARRAFO NAO APARELHADO *2,5 X 7* CM, EM MACARANDUBA, ANGELIM OU EQUIVALENTE DA REGIAO - BRUTA	0,7445000	6,09	4,53
100004433	M	CAIBRO NAO APARELHADO *7,5 X 7,5* CM, EM MACARANDUBA, ANGELIM OU EQUIVALENTE DA REGIAO - BRUTA	0,4125000	21,88	9,03
100005068	KG	PREGO DE ACO POLIDO COM CABECA 17 X 21 (2 X 11)	0,1110000	21,87	2,43
100007356	L	TINTA ACRILICA PREMIUM, COR BRANCO FOSCO	0,0256000	18,18	0,47
100010567	M	TABUA *2,5 X 23* CM EM PINUS, MISTA OU EQUIVALENTE DA REGIAO - BRUTA	0,5500000	15,46	8,50
	%	BENEFICIOS E CUSTOS INDIRETOS		20,42	52,45
				Preço total por M	63,16


José Aroldo Queiroga de Morais
CREA 210.417.062-1
Eng. Civil



PLANILHA DE COMPOSIÇÃO DE PREÇOS UNITÁRIOS

OBRA: RESERVATÓRIO ELEVADO NO MUNICÍPIO DE SERRA NEGRA DO NORTE/RN
LOCAL: RUA OSCAR BATISTA DE FARIAS, SERRA NEGRA DO NORTE/RN
DATA: MAIO DE 2022

3 MOVIMENTO DE TERRA

**3.1 93358 M3 ESCAVAÇÃO MANUAL DE VALA COM PROFUNDIDADE MENOR OU IGUAL A 1,30 M.
AF_02/2021**

CODIGO	UND.	DESCRIÇÃO DO INSUMO	QUANT	PREÇO	IMPORT
88316	H	SERVENTE COM ENCARGOS COMPLEMENTARES	3,9558000	18,53	73,30
	%	BENEFÍCIOS E CUSTOS INDIRETOS		20,42	14,97

Preço total por M3 **88,27**

**3.2 101617 M2 PREPARO DE FUNDO DE VALA COM LARGURA MAIOR OU IGUAL A 1,5 M E MENOR QUE 2,5
M (ACERTO DO SOLO NATURAL). AF_08/2020**

CODIGO	UND.	DESCRIÇÃO DO INSUMO	QUANT	PREÇO	IMPORT
88309	H	PEDREIRO COM ENCARGOS COMPLEMENTARES	0,0504000	22,16	1,12
88316	H	SERVENTE COM ENCARGOS COMPLEMENTARES	0,0752000	18,53	1,39
91533	CHP	COMPACTADOR DE SOLOS DE PERCUSSÃO (SOQUETE) COM MOTOR A GASOLINA 4 TEMPOS, POTÊNCIA 4 CV - CHP DIURNO. AF_08/2015	0,0016000	36,58	0,06
91534	CHI	COMPACTADOR DE SOLOS DE PERCUSSÃO (SOQUETE) COM MOTOR A GASOLINA 4 TEMPOS, POTÊNCIA 4 CV - CHI DIURNO. AF_08/2015	0,0016000	27,84	0,04
	%	BENEFÍCIOS E CUSTOS INDIRETOS		20,42	0,53

Preço total por M2 **3,14**

3.3 96995 M3 REATERRO MANUAL APOILOADO COM SOQUETE. AF_10/2017

CODIGO	UND.	DESCRIÇÃO DO INSUMO	QUANT	PREÇO	IMPORT
88316	H	SERVENTE COM ENCARGOS COMPLEMENTARES	2,3985000	18,53	44,44
	%	BENEFÍCIOS E CUSTOS INDIRETOS		20,42	9,07

Preço total por M3 **53,51**

José Aroldo Queiroga de Morais
CREA 210.417.062-1
Eng. Civil



Estado do Rio Grande do Norte
Município de Serra Negra do Norte
Gabinete Civil

PLANILHA DE COMPOSIÇÃO DE PREÇOS UNITÁRIOS

OBRA: RESERVATÓRIO ELEVADO NO MUNICÍPIO DE SERRA NEGRA DO NORTE/RN
LOCAL: RUA OSCAR BATISTA DE FARIAS, SERRA NEGRA DO NORTE/RN
DATA: MAIO DE 2022

4 FUNDAÇÃO

CODIGO	UND.	DESCRIÇÃO DO INSUMO	QUANT	PREÇO	IMPORT
4.1	96619	M2	LASTRO DE CONCRETO MAGRO, APLICADO EM BLOCOS DE COROAMENTO OU SAPATAS, ESPESSURA DE 5 CM. AF_08/2017		
88309	H	PEDREIRO COM ENCARGOS COMPLEMENTARES	0,3104000	22,16	6,88
88316	H	SERVENTE COM ENCARGOS COMPLEMENTARES	0,0844000	18,53	1,56
94968	M3	CONCRETO MAGRO PARA LASTRO, TRAÇO 1:4,5:4,5 (EM MASSA SECA DE CIMENTO/ AREIA MÉDIA/ BRITA 1) - PREPARO MECÂNICO COM BETONEIRA 600 L. AF_05/2021	0,0565000	331,23	18,71
%		BENEFÍCIOS E CUSTOS INDIRETOS	20,42	27,15	5,54
Preço total por M2				32,69	

CODIGO	UND.	DESCRIÇÃO DO INSUMO	QUANT	PREÇO	IMPORT
4.2	94970	M3	CONCRETO FCK = 20MPA, TRAÇO 1:2,7:3 (EM MASSA SECA DE CIMENTO/ AREIA MÉDIA/ BRITA 1) - PREPARO MECÂNICO COM BETONEIRA 600 L. AF_05/2021		
88316	H	SERVENTE COM ENCARGOS COMPLEMENTARES	2,0250000	18,53	37,52
88377	H	OPERADOR DE BETONEIRA ESTACIONÁRIA/MISTURADOR COM ENCARGOS COMPLEMENTARES	1,2762000	23,55	30,05
89225	CHP	BETONEIRA CAPACIDADE NOMINAL DE 600 L, CAPACIDADE DE MISTURA 360 L, MOTOR ELÉTRICO TRIFÁSICO POTÊNCIA DE 4 CV, SEM CARREGADOR - CHP DIURNO. AF_11/2014	0,6572000	4,68	3,08
89226	CHI	BETONEIRA CAPACIDADE NOMINAL DE 600 L, CAPACIDADE DE MISTURA 360 L, MOTOR ELÉTRICO TRIFÁSICO POTÊNCIA DE 4 CV, SEM CARREGADOR - CHI DIURNO. AF_11/2014	0,6197000	1,43	0,89
100000370	M3	AREIA MÉDIA - POSTO JAZIDA/FORNECEDOR (RETIRADO NA JAZIDA, SEM TRANSPORTE)	0,7609000	90,00	68,48
100001379	KG	CIMENTO PORTLAND COMPOSTO CP II-32	325,1589000	0,54	175,59
100004721	M3	PEDRA BRITADA N. 1 (9,5 a 19 MM) POSTO PEDREIRA/FORNECEDOR, SEM FRETE	0,5912000	114,39	67,63
%		BENEFÍCIOS E CUSTOS INDIRETOS	20,42	383,24	78,26
Preço total por M3				461,50	

José Aroldo Queiroga de Morais
CREA 210.417.062-1
Eng. Civil



Estado do Rio Grande do Norte
Município de Serra Negra do Norte
Gabinete Civil

PLANILHA DE COMPOSIÇÃO DE PREÇOS UNITÁRIOS

OBRA: RESERVATÓRIO ELEVADO NO MUNICÍPIO DE SERRA NEGRA DO NORTE/RN
LOCAL: RUA OSCAR BATISTA DE FARIAS, SERRA NEGRA DO NORTE/RN
DATA: MAIO DE 2022

CODIGO	UND.	DESCRIÇÃO DO INSUMO	QUANT	PREÇO	IMPORT
4.3	103670	M3	LANÇAMENTO COM USO DE BALDES, ADENSAMENTO E ACABAMENTO DE CONCRETO EM ESTRUTURAS. AF_02/2022		
88262	H	CARPINTEIRO DE FORMAS COM ENCARGOS COMPLEMENTARES	2,4590000	21,92	53,90
88309	H	PEDREIRO COM ENCARGOS COMPLEMENTARES	2,4590000	22,16	54,49
88316	H	SERVEANTE COM ENCARGOS COMPLEMENTARES	7,3765000	18,53	136,69
90586	CHP	VIBRADOR DE IMERSÃO, DIÂMETRO DE PONTEIRA 45MM, MOTOR ELÉTRICO TRIFÁSICO POTÊNCIA DE 2 CV - CHP DIURNO. AF_06/2015	1,0420000	1,21	1,26
90587	CHI	VIBRADOR DE IMERSÃO, DIÂMETRO DE PONTEIRA 45MM, MOTOR ELÉTRICO TRIFÁSICO POTÊNCIA DE 2 CV - CHI DIURNO. AF_06/2015	1,4170000	0,49	0,69
%		BENEFÍCIOS E CUSTOS INDIRETOS		20,42	50,44
Preço total por M3				247,03	297,47


José Aroldo Queiroga de Moraes
CREA 210.417.062-1
Eng. Civil



PLANILHA DE COMPOSIÇÃO DE PREÇOS UNITÁRIOS

OBRA: RESERVATÓRIO ELEVADO NO MUNICÍPIO DE SERRA NEGRA DO NORTE/RN
LOCAL: RUA OSCAR BATISTA DE FARIAS, SERRA NEGRA DO NORTE/RN
DATA: MAIO DE 2022

5 SUPER ESTRUTURA

5.1 92263 M2 FABRICAÇÃO DE FÔRMA PARA PILARES E ESTRUTURAS SIMILARES, EM CHAPA DE MADEIRA COMPENSADA RESINADA, E = 17 MM. AF_09/2020

CODIGO	UND.	DESCRIÇÃO DO INSUMO	QUANT	PREÇO	IMPORT
88239	H	AJUDANTE DE CARPINTEIRO COM ENCARGOS COMPLEMENTARES	0,2500000	18,30	4,58
88262	H	CARPINTEIRO DE FORMAS COM ENCARGOS COMPLEMENTARES	1,1785000	21,92	25,83
91692	CHP	SERRA CIRCULAR DE BANCADA COM MOTOR ELÉTRICO POTÊNCIA DE 5HP, COM COIFA PARA DISCO 10" - CHP DIURNO. AF_08/2015	0,0630000	28,15	1,77
91693	CHI	SERRA CIRCULAR DE BANCADA COM MOTOR ELÉTRICO POTÊNCIA DE 5HP, COM COIFA PARA DISCO 10" - CHI DIURNO. AF_08/2015	0,2550000	27,07	6,90
100001358	M2	CHAPA DE MADEIRA COMPENSADA RESINADA PARA FORMA DE CONCRETO, DE *2,2 X 1,1* M, E = 17 MM	1,3360000	72,14	96,38
100004491	M	PONTALETE *7,5 X 7,5* CM EM PINUS, MISTA OU EQUIVALENTE DA REGIAO - BRUTA	2,3080000	13,68	31,57
100004517	M	SARRAFO *2,5 X 7,5* CM EM PINUS, MISTA OU EQUIVALENTE DA REGIAO - BRUTA	9,2370000	4,78	44,15
100005068	KG	PREGO DE AÇO POLIDO COM CABECA 17 X 21 (2 X 11)	0,2080000	21,87	4,55
%		BENEFÍCIOS E CUSTOS INDIRETOS		20,42	215,73
				Preço total por M2	259,78

5.2 92759 KG ARMAÇÃO DE PILAR OU VIGA DE UMA ESTRUTURA CONVENCIONAL DE CONCRETO ARMADO EM UM EDIFÍCIO DE MÚLTIPLOS PAVIMENTOS UTILIZANDO AÇO CA-60 DE 5,0 MM - MONTAGEM. AF_12/2015

CODIGO	UND.	DESCRIÇÃO DO INSUMO	QUANT	PREÇO	IMPORT
100039017	UN	ESPAÇADOR / DISTANCIADOR CIRCULAR COM ENTRADA LATERAL, EM PLÁSTICO, PARA VERGALHAO *4,2 A 12,5* MM, COBRIMENTO 20 MM	1,1900000	0,22	0,26
100043132	KG	ARAME RECOZIDO 16 BWG, D = 1,65 MM (0,016 KG/M) OU 18 BWG, D = 1,25 MM (0,01 KG/M)	0,0250000	29,25	0,73
88238	H	AJUDANTE DE ARMADOR COM ENCARGOS COMPLEMENTARES	0,0203000	18,18	0,37
88245	H	ARMADOR COM ENCARGOS COMPLEMENTARES	0,1235000	23,54	2,91
92791	KG	CORTE E DOBRA DE AÇO CA-60, DIÂMETRO DE 5,0 MM, UTILIZADO EM ESTRUTURAS DIVERSAS, EXCETO LAJES. AF_12/2015	1,0000000	11,46	11,46
%		BENEFÍCIOS E CUSTOS INDIRETOS		20,42	15,73
				Preço total por KG	18,94

José Aroldo Queiroga de Morais
CREA 210.417.062-1
Eng. Civil



Estado do Rio Grande do Norte
Município de Serra Negra do Norte
Gabinete Civil

PLANILHA DE COMPOSIÇÃO DE PREÇOS UNITÁRIOS

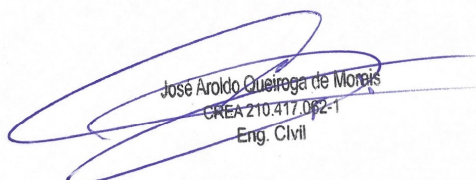
OBRA: RESERVATÓRIO ELEVADO NO MUNICÍPIO DE SERRA NEGRA DO NORTE/RN
LOCAL: RUA OSCAR BATISTA DE FARIAS, SERRA NEGRA DO NORTE/RN
DATA: MAIO DE 2022

5.3 92762 KG ARMAÇÃO DE PILAR OU VIGA DE UMA ESTRUTURA CONVENCIONAL DE CONCRETO ARMADO EM UM EDIFÍCIO DE MÚLTIPLOS PAVIMENTOS UTILIZANDO AÇO CA-50 DE 10,0 MM - MONTAGEM. AF_12/2015

CODIGO	UND.	DESCRIÇÃO DO INSUMO	QUANT	PREÇO	IMPORT	
88238	H	AJUDANTE DE ARMADOR COM ENCARGOS COMPLEMENTARES	0,0086000	18,18	0,16	
88245	H	ARMADOR COM ENCARGOS COMPLEMENTARES	0,0520000	23,54	1,22	
92794	KG	CORTE E DOBRA DE AÇO CA-50, DIÂMETRO DE 10,0 MM, UTILIZADO EM ESTRUTURAS DIVERSAS, EXCETO LAJES. AF_12/2015	1,0000000	10,69	10,69	
100039017	UN	ESPACADOR / DISTANCIADOR CIRCULAR COM ENTRADA LATERAL, EM PLASTICO, PARA VERGALHAO *4,2 A 12,5* MM, COBRIMENTO 20 MM	0,5430000	0,22	0,12	
100043132	KG	ARAME RECOZIDO 16 BWG, D = 1,65 MM (0,016 KG/M) OU 18 BWG, D = 1,25 MM (0,01 KG/M)	0,0250000	29,25	0,73	
%		BENEFÍCIOS E CUSTOS INDIRETOS		20,42	12,92	2,64
				Preço total por KG	15,56	

5.4 92763 KG ARMAÇÃO DE PILAR OU VIGA DE UMA ESTRUTURA CONVENCIONAL DE CONCRETO ARMADO EM UM EDIFÍCIO DE MÚLTIPLOS PAVIMENTOS UTILIZANDO AÇO CA-50 DE 12,5 MM - MONTAGEM. AF_12/2015

CODIGO	UND.	DESCRIÇÃO DO INSUMO	QUANT	PREÇO	IMPORT	
88238	H	AJUDANTE DE ARMADOR COM ENCARGOS COMPLEMENTARES	0,0063000	18,18	0,11	
88245	H	ARMADOR COM ENCARGOS COMPLEMENTARES	0,0384000	23,54	0,90	
92795	KG	CORTE E DOBRA DE AÇO CA-50, DIÂMETRO DE 12,5 MM, UTILIZADO EM ESTRUTURAS DIVERSAS, EXCETO LAJES. AF_12/2015	1,0000000	9,16	9,16	
100039017	UN	ESPACADOR / DISTANCIADOR CIRCULAR COM ENTRADA LATERAL, EM PLASTICO, PARA VERGALHAO *4,2 A 12,5* MM, COBRIMENTO 20 MM	0,3670000	0,22	0,08	
100043132	KG	ARAME RECOZIDO 16 BWG, D = 1,65 MM (0,016 KG/M) OU 18 BWG, D = 1,25 MM (0,01 KG/M)	0,0250000	29,25	0,73	
%		BENEFÍCIOS E CUSTOS INDIRETOS		20,42	10,98	2,24
				Preço total por KG	13,22	


José Aroldo Queiroga de Moraes
CREA 210.417.062-1
Eng. Civil



Estado do Rio Grande do Norte
Município de Serra Negra do Norte
Gabinete Civil

PLANILHA DE COMPOSIÇÃO DE PREÇOS UNITÁRIOS

OBRA: RESERVATÓRIO ELEVADO NO MUNICÍPIO DE SERRA NEGRA DO NORTE/RN
LOCAL: RUA OSCAR BATISTA DE FARIAS, SERRA NEGRA DO NORTE/RN
DATA: MAIO DE 2022

5.5 92760 KG ARMAÇÃO DE PILAR OU VIGA DE UMA ESTRUTURA CONVENCIONAL DE CONCRETO ARMADO EM UM EDIFÍCIO DE MÚLTIPLOS PAVIMENTOS UTILIZANDO AÇO CA-50 DE 6,3 MM - MONTAGEM. AF_12/2015

CODIGO	UND.	DESCRIÇÃO DO INSUMO	QUANT	PREÇO	IMPORT	
88238	H	AJUDANTE DE ARMADOR COM ENCARGOS COMPLEMENTARES	0,0151000	18,18	0,27	
88245	H	ARMADOR COM ENCARGOS COMPLEMENTARES	0,0945000	23,54	2,22	
92792	KG	CORTE E DOBRA DE AÇO CA-50, DIÂMETRO DE 6,3 MM, UTILIZADO EM ESTRUTURAS DIVERSAS, EXCETO LAJES. AF_12/2015	1,0000000	11,64	11,64	
100039017	UN	ESPACADOR / DISTANCIADOR CIRCULAR COM ENTRADA LATERAL, EM PLASTICO, PARA VERGALHAO *4,2 A 12,5* MM, COBRIMENTO 20 MM	0,9700000	0,22	0,21	
100043132	KG	ARAME RECOZIDO 16 BWG, D = 1,65 MM (0,016 KG/M) OU 18 BWG, D = 1,25 MM (0,01 KG/M)	0,0250000	29,25	0,73	
%		BENEFÍCIOS E CUSTOS INDIRETOS		20,42	15,07	3,08
				Preço total por KG	18,15	

5.6 92764 KG ARMAÇÃO DE PILAR OU VIGA DE UMA ESTRUTURA CONVENCIONAL DE CONCRETO ARMADO EM UM EDIFÍCIO DE MÚLTIPLOS PAVIMENTOS UTILIZANDO AÇO CA-50 DE 16,0 MM - MONTAGEM. AF_12/2015

CODIGO	UND.	DESCRIÇÃO DO INSUMO	QUANT	PREÇO	IMPORT	
88238	H	AJUDANTE DE ARMADOR COM ENCARGOS COMPLEMENTARES	0,0041000	18,18	0,07	
88245	H	ARMADOR COM ENCARGOS COMPLEMENTARES	0,0261000	23,54	0,61	
92796	KG	CORTE E DOBRA DE AÇO CA-50, DIÂMETRO DE 16,0 MM, UTILIZADO EM ESTRUTURAS DIVERSAS, EXCETO LAJES. AF_12/2015	1,0000000	9,06	9,06	
100039017	UN	ESPACADOR / DISTANCIADOR CIRCULAR COM ENTRADA LATERAL, EM PLASTICO, PARA VERGALHAO *4,2 A 12,5* MM, COBRIMENTO 20 MM	0,2120000	0,22	0,05	
100043132	KG	ARAME RECOZIDO 16 BWG, D = 1,65 MM (0,016 KG/M) OU 18 BWG, D = 1,25 MM (0,01 KG/M)	0,0250000	29,25	0,73	
%		BENEFÍCIOS E CUSTOS INDIRETOS		20,42	10,52	2,15
				Preço total por KG	12,67	

José Aroldo Queiroga de Moraes
CREA 210.417.062-1
Eng. Civil



Estado do Rio Grande do Norte
Município de Serra Negra do Norte
Gabinete Civil

PLANILHA DE COMPOSIÇÃO DE PREÇOS UNITÁRIOS

OBRA: RESERVATÓRIO ELEVADO NO MUNICÍPIO DE SERRA NEGRA DO NORTE/RN
LOCAL: RUA OSCAR BATISTA DE FARIAS, SERRA NEGRA DO NORTE/RN
DATA: MAIO DE 2022

5.7 94970 M3 CONCRETO FCK = 20MPA, TRAÇO 1:2,7:3 (EM MASSA SECA DE CIMENTO/ AREIA MÉDIA/ BRITA 1) - PREPARO MECÂNICO COM BETONEIRA 600 L. AF_05/2021

CODIGO	UND.	DESCRIÇÃO DO INSUMO	QUANT	PREÇO	IMPORT
88316	H	SERVENTE COM ENCARGOS COMPLEMENTARES	2,0250000	18,53	37,52
88377	H	OPERADOR DE BETONEIRA ESTACIONÁRIA/MISTURADOR COM ENCARGOS COMPLEMENTARES	1,2762000	23,55	30,05
89225	CHP	BETONEIRA CAPACIDADE NOMINAL DE 600 L, CAPACIDADE DE MISTURA 360 L, MOTOR ELÉTRICO TRIFÁSICO POTÊNCIA DE 4 CV, SEM CARREGADOR - CHP DIURNO. AF_11/2014	0,6572000	4,68	3,08
89226	CHI	BETONEIRA CAPACIDADE NOMINAL DE 600 L, CAPACIDADE DE MISTURA 360 L, MOTOR ELÉTRICO TRIFÁSICO POTÊNCIA DE 4 CV, SEM CARREGADOR - CHI DIURNO. AF_11/2014	0,6197000	1,43	0,89
100000370	M3	AREIA MÉDIA - POSTO JAZIDA/FORNECEDOR (RETIRADO NA JAZIDA, SEM TRANSPORTE)	0,7609000	90,00	68,48
100001379	KG	CIMENTO PORTLAND COMPOSTO CP II-32	325,1589000	0,54	175,59
100004721	M3	PEDRA BRITADA N. 1 (9,5 a 19 MM) POSTO PEDREIRA/FORNECEDOR, SEM FRETE	0,5912000	114,39	67,63
%		BENEFÍCIOS E CUSTOS INDIRETOS		20,42	383,24
				Preço total por M3	461,50

5.8 103670 M3 LANÇAMENTO COM USO DE BALDES, ADENSAMENTO E ACABAMENTO DE CONCRETO EM ESTRUTURAS. AF_02/2022

CODIGO	UND.	DESCRIÇÃO DO INSUMO	QUANT	PREÇO	IMPORT
88262	H	CARPINTEIRO DE FORMAS COM ENCARGOS COMPLEMENTARES	2,4590000	21,92	53,90
88309	H	PEDREIRO COM ENCARGOS COMPLEMENTARES	2,4590000	22,16	54,49
88316	H	SERVENTE COM ENCARGOS COMPLEMENTARES	7,3765000	18,53	136,69
90586	CHP	VIBRADOR DE IMERSÃO, DIÂMETRO DE PONTEIRA 45MM, MOTOR ELÉTRICO TRIFÁSICO POTÊNCIA DE 2 CV - CHP DIURNO. AF_06/2015	1,0420000	1,21	1,26
90587	CHI	VIBRADOR DE IMERSÃO, DIÂMETRO DE PONTEIRA 45MM, MOTOR ELÉTRICO TRIFÁSICO POTÊNCIA DE 2 CV - CHI DIURNO. AF_06/2015	1,4170000	0,49	0,69
%		BENEFÍCIOS E CUSTOS INDIRETOS		20,42	247,03
				Preço total por M3	297,47

José Aroldo Queiroga de Morais
CREA 210.417.062-1
Eng. Civil



PLANILHA DE COMPOSIÇÃO DE PREÇOS UNITÁRIOS

OBRA: RESERVATÓRIO ELEVADO NO MUNICÍPIO DE SERRA NEGRA DO NORTE/RN
LOCAL: RUA OSCAR BATISTA DE FARIAS, SERRA NEGRA DO NORTE/RN
DATA: MAIO DE 2022

6 INSTALAÇÕES HIDRÁULICAS

6.1 COMP.05 M FORNECIMENTO E ASSENTAMENTO DE TUBO DE PVC PBA PARA REDE DE ÁGUA, DN 50 MM, JUNTA ELÁSTICA INTEGRADA, INSTALADO EM LOCAL COM NÍVEL BAIXO DE INTERFERÊNCIAS. (BASEADO NA COMPOSIÇÃO 97124/SINAPI-RN)

CODIGO	UND.	DESCRIÇÃO DO INSUMO	QUANT	PREÇO	IMPORT	
88246	H	ASSENTADOR DE TUBOS COM ENCARGOS COMPLEMENTARES	0,0176000	23,90	0,42	
88316	H	SERVENTE COM ENCARGOS COMPLEMENTARES	0,0176000	18,53	0,33	
100020078	UN	PASTA LUBRIFICANTE PARA TUBOS E CONEXOES COM JUNTA ELASTICA (USO EM PVC, ACO, POLIETILENO E OUTROS) (DE *400* G)	0,0043000	22,23	0,10	
100036375	M	TUBO PVC PBA JEI, CLASSE 15, DN 50 MM, PARA REDE DE AGUA (NBR 5647)	1,0000000	28,59	28,59	
100000325	UN	ANEL BORRACHA, PARA TUBO/CONEXAO PVC PBA, DN 50 MM, PARA REDE AGUA	0,1666666	2,73	0,45	
%		BENEFICIOS E CUSTOS INDIRETOS		20,42	29,89	6,10
				Preço total por M		35,99

6.2 COMP.04 M FORNECIMENTO E ASSENTAMENTO DE TUBO DE PVC PBA PARA REDE DE ÁGUA, DN 75 MM, JUNTA ELÁSTICA INTEGRADA, INSTALADO EM LOCAL COM NÍVEL BAIXO DE INTERFERÊNCIAS. (BASEADO NA COMPOSIÇÃO 97125/SINAPI-RN)

CODIGO	UND.	DESCRIÇÃO DO INSUMO	QUANT	PREÇO	IMPORT	
88246	H	ASSENTADOR DE TUBOS COM ENCARGOS COMPLEMENTARES	0,0241000	23,90	0,58	
88316	H	SERVENTE COM ENCARGOS COMPLEMENTARES	0,0241000	18,53	0,45	
100020078	UN	PASTA LUBRIFICANTE PARA TUBOS E CONEXOES COM JUNTA ELASTICA (USO EM PVC, ACO, POLIETILENO E OUTROS) (DE *400* G)	0,0075000	22,23	0,17	
100000329	UN	ANEL BORRACHA, PARA TUBO/CONEXAO PVC PBA, DN 75 MM, PARA REDE AGUA	0,1666666	7,76	1,29	
100036376	M	TUBO PVC PBA JEI, CLASSE 15, DN 75 MM, PARA REDE DE AGUA (NBR 5647)	1,0000000	56,15	56,15	
%		BENEFICIOS E CUSTOS INDIRETOS		20,42	58,64	11,97
				Preço total por M		70,61

José Aroldo Queiroga de Moraes
CREA 210.417.062-1
Eng. Civil



Estado do Rio Grande do Norte
Município de Serra Negra do Norte
Gabinete Civil

PLANILHA DE COMPOSIÇÃO DE PREÇOS UNITÁRIOS

OBRA: RESERVATÓRIO ELEVADO NO MUNICÍPIO DE SERRA NEGRA DO NORTE/RN
LOCAL: RUA OSCAR BATISTA DE FARIAS, SERRA NEGRA DO NORTE/RN
DATA: MAIO DE 2022

**6.3 COMP.06 UN ADAPTADOR DE PVC RÍGIDO SOLDÁVEL C/FLANGES LIVRES P/CAIXA DE ÁGUA
75MMX2.1/2" - FORNECIMENTO E INSTALAÇÃO (BASEADO NA COMPOSIÇÃO 01053/ORSE)**

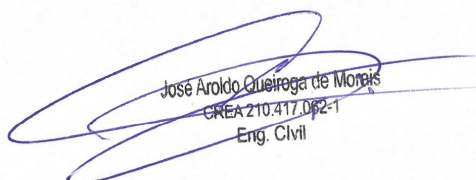
CODIGO	UND.	DESCRIÇÃO DO INSUMO	QUANT	PREÇO	IMPORT
88316	H	SERVENTE COM ENCARGOS COMPLEMENTARES	0,1850000	18,53	3,43
88267	H	ENCANADOR OU BOMBEIRO HIDRÁULICO COM ENCARGOS COMPLEMENTARES	0,1850000	21,55	3,99
100000083	UN	ADAPTADOR PVC SOLDÁVEL, COM FLANGES LIVRES, 75 MM X 2 1/2", PARA CAIXA D' ÁGUA	1,0000000	222,39	222,39
00981/ORSE	M	FITA VEDA ROSCA 18MM	2,3600000	0,22	0,52
00138/ORSE	KG	ADESIVO PVC EM FRASCO DE 850 GRAMAS	0,0170000	71,41	1,21
100020083	UN	SOLUÇÃO LIMPADORA PARA PVC, FRASCO COM 1000 CM3	2,3600000	61,02	144,01
	%	BENEFÍCIOS E CUSTOS INDIRETOS		20,42	375,55

Preço total por UN **452,24**

**6.4 COMP.07 UN ADAPTADOR DE PVC RÍGIDO SOLDÁVEL C/ FLANGES LIVRES P/CAIXA DE ÁGUA
50MMX1.1/2" - FORNECIMENTO E INSTALAÇÃO (BASEADO NA COMPOSIÇÃO 01051/ORSE)**

CODIGO	UND.	DESCRIÇÃO DO INSUMO	QUANT	PREÇO	IMPORT
88316	H	SERVENTE COM ENCARGOS COMPLEMENTARES	0,1400000	18,53	2,59
88267	H	ENCANADOR OU BOMBEIRO HIDRÁULICO COM ENCARGOS COMPLEMENTARES	0,1400000	21,55	3,02
00138/ORSE	KG	ADESIVO PVC EM FRASCO DE 850 GRAMAS	0,0080000	71,41	0,57
00981/ORSE	M	FITA VEDA ROSCA 18MM	1,5700000	0,22	0,35
100020083	UN	SOLUÇÃO LIMPADORA PARA PVC, FRASCO COM 1000 CM3	0,0110000	61,02	0,67
100000066	UN	ADAPTADOR PVC SOLDÁVEL, COM FLANGES LIVRES, 50 MM X 1 1/2", PARA CAIXA D' ÁGUA	1,0000000	45,56	45,56
	%	BENEFÍCIOS E CUSTOS INDIRETOS		20,42	52,76

Preço total por UN **63,53**


José Aroldo Queiroga de Moraes
CREA 210.417.062-1
Eng. Civil



Estado do Rio Grande do Norte
Município de Serra Negra do Norte
Gabinete Civil

PLANILHA DE COMPOSIÇÃO DE PREÇOS UNITÁRIOS

OBRA: RESERVATÓRIO ELEVADO NO MUNICÍPIO DE SERRA NEGRA DO NORTE/RN
LOCAL: RUA OSCAR BATISTA DE FARIAS, SERRA NEGRA DO NORTE/RN
DATA: MAIO DE 2022

6.5 94498 UN REGISTRO DE GAVETA BRUTO, LATÃO, ROSCÁVEL, 2", INSTALADO EM RESERVAÇÃO DE ÁGUA DE EDIFICAÇÃO QUE POSSUA RESERVATÓRIO DE FIBRA/FIBROCIMENTO – FORNECIMENTO E INSTALAÇÃO. AF_06/2016

CODIGO	UND.	DESCRIÇÃO DO INSUMO	QUANT	PREÇO	IMPORT
88248	H	AUXILIAR DE ENCANADOR OU BOMBEIRO HIDRÁULICO COM ENCARGOS COMPLEMENTARES	0,3395000	17,89	6,07
88267	H	ENCANADOR OU BOMBEIRO HIDRÁULICO COM ENCARGOS COMPLEMENTARES	0,3395000	21,55	7,32
100003148	UN	FITA VEDA ROSCA EM ROLOS DE 18 MM X 50 M (L X C)	0,0240000	11,50	0,28
100006028	UN	REGISTRO GAVETA BRUTO EM LATAO FORJADO, BITOLA 2 " (REF 1509)	1,0000000	100,71	100,71
%		BENEFÍCIOS E CUSTOS INDIRETOS		20,42	23,36

Preço total por UN 137,74

6.6 94500 UN REGISTRO DE GAVETA BRUTO, LATÃO, ROSCÁVEL, 3", INSTALADO EM RESERVAÇÃO DE ÁGUA DE EDIFICAÇÃO QUE POSSUA RESERVATÓRIO DE FIBRA/FIBROCIMENTO – FORNECIMENTO E INSTALAÇÃO. AF_06/2016

CODIGO	UND.	DESCRIÇÃO DO INSUMO	QUANT	PREÇO	IMPORT
88248	H	AUXILIAR DE ENCANADOR OU BOMBEIRO HIDRÁULICO COM ENCARGOS COMPLEMENTARES	0,5693000	17,89	10,18
88267	H	ENCANADOR OU BOMBEIRO HIDRÁULICO COM ENCARGOS COMPLEMENTARES	0,5693000	21,55	12,27
100003148	UN	FITA VEDA ROSCA EM ROLOS DE 18 MM X 50 M (L X C)	0,0354000	11,50	0,41
100006012	UN	REGISTRO GAVETA BRUTO EM LATAO FORJADO, BITOLA 3 " (REF 1509)	1,0000000	252,87	252,87
%		BENEFÍCIOS E CUSTOS INDIRETOS		20,42	56,30

Preço total por UN 332,03

6.7 89452 M TUBO, PVC, SOLDÁVEL, DN 85MM, INSTALADO EM PRUMADA DE ÁGUA - FORNECIMENTO E INSTALAÇÃO. AF_12/2014

CODIGO	UND.	DESCRIÇÃO DO INSUMO	QUANT	PREÇO	IMPORT
88248	H	AUXILIAR DE ENCANADOR OU BOMBEIRO HIDRÁULICO COM ENCARGOS COMPLEMENTARES	0,0464000	17,89	0,83
88267	H	ENCANADOR OU BOMBEIRO HIDRÁULICO COM ENCARGOS COMPLEMENTARES	0,0464000	21,55	1,00
100009872	M	TUBO PVC, SOLDÁVEL, DN 85 MM, AGUA FRIA (NBR-5648)	1,0610000	62,55	66,37
100038383	UN	LIXA D'AGUA EM FOLHA, GRAO 100	0,0160000	1,79	0,03
%		BENEFÍCIOS E CUSTOS INDIRETOS		20,42	13,93

Preço total por M 82,16

José Aroldo Queiroga de Morais
CREA 210.417.062-1
Eng. Civil



Estado do Rio Grande do Norte
Município de Serra Negra do Norte
Gabinete Civil

PLANILHA DE COMPOSIÇÃO DE PREÇOS UNITÁRIOS

OBRA: RESERVATÓRIO ELEVADO NO MUNICÍPIO DE SERRA NEGRA DO NORTE/RN
LOCAL: RUA OSCAR BATISTA DE FARIAS, SERRA NEGRA DO NORTE/RN
DATA: MAIO DE 2022

6.8 COMP.08 UN ADAPTADOR DE PVC RÍGIDO SOLDÁVEL LONGO C/ FLANGES LIVRES P/CAIXA DE ÁGUA DIÂM 85X3" (BASEADO NA COMPOSIÇÃO 01069/ORSE)

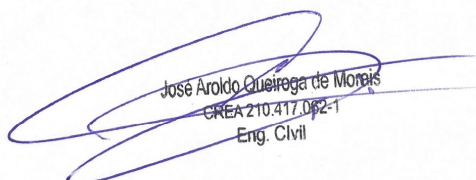
CODIGO	UND.	DESCRIÇÃO DO INSUMO	QUANT	PREÇO	IMPORT
88316	H	SERVENTE COM ENCARGOS COMPLEMENTARES	0,1850000	18,53	3,43
88267	H	ENCANADOR OU BOMBEIRO HIDRÁULICO COM ENCARGOS COMPLEMENTARES	0,1850000	21,55	3,99
00138/ORSE	KG	ADESIVO PVC EM FRASCO DE 850 GRAMAS	0,0200000	71,41	1,43
00981/ORSE	M	FITA VEDA ROSCA 18MM	2,8200000	0,22	0,62
100020083	UN	SOLUCAO LIMPADORA PARA PVC, FRASCO COM 1000 CM3	0,0310000	61,02	1,89
10000105	UN	ADAPTADOR PVC SOLDÁVEL, LONGO, COM FLANGE LIVRE, 85 MM X 3", PARA CAIXA D' AGUA	1,0000000	329,49	329,49
%		BENEFÍCIOS E CUSTOS INDIRETOS		20,42	69,60

Preço total por UN **410,45**

6.9 94500 UN REGISTRO DE GAVETA BRUTO, LATÃO, ROSCÁVEL, 3", INSTALADO EM RESERVAÇÃO DE ÁGUA DE EDIFICAÇÃO QUE POSSUA RESERVATÓRIO DE FIBRA/FIBROCIMENTO – FORNECIMENTO E INSTALAÇÃO. AF_06/2016

CODIGO	UND.	DESCRIÇÃO DO INSUMO	QUANT	PREÇO	IMPORT
88248	H	AUXILIAR DE ENCANADOR OU BOMBEIRO HIDRÁULICO COM ENCARGOS COMPLEMENTARES	0,5693000	17,89	10,18
88267	H	ENCANADOR OU BOMBEIRO HIDRÁULICO COM ENCARGOS COMPLEMENTARES	0,5693000	21,55	12,27
100003148	UN	FITA VEDA ROSCA EM ROLOS DE 18 MM X 50 M (L X C)	0,0354000	11,50	0,41
100006012	UN	REGISTRO GAVETA BRUTO EM LATAO FORJADO, BITOLA 3 " (REF 1509)	1,0000000	252,87	252,87
%		BENEFÍCIOS E CUSTOS INDIRETOS		20,42	56,30

Preço total por UN **332,03**


José Aroldo Queiroga de Morais
CREA 210.417.062-1
Eng. Civil



Estado do Rio Grande do Norte
Município de Serra Negra do Norte
Gabinete Civil

PLANILHA DE COMPOSIÇÃO DE PREÇOS UNITÁRIOS

OBRA: RESERVATÓRIO ELEVADO NO MUNICÍPIO DE SERRA NEGRA DO NORTE/RN
LOCAL: RUA OSCAR BATISTA DE FARIAS, SERRA NEGRA DO NORTE/RN
DATA: MAIO DE 2022

6.10 89521 UN JOELHO 90 GRAUS, PVC, SOLDÁVEL, DN 85MM, INSTALADO EM PRUMADA DE ÁGUA - FORNECIMENTO E INSTALAÇÃO. AF_12/2014

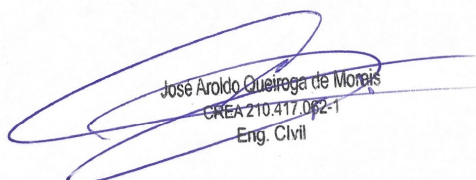
CODIGO	UND.	DESCRIÇÃO DO INSUMO	QUANT	PREÇO	IMPORT
88248	H	AUXILIAR DE ENCANADOR OU BOMBEIRO HIDRÁULICO COM ENCARGOS COMPLEMENTARES	0,1755000	17,89	3,14
88267	H	ENCANADOR OU BOMBEIRO HIDRÁULICO COM ENCARGOS COMPLEMENTARES	0,1755000	21,55	3,78
100000122	UN	ADESIVO PLASTICO PARA PVC, FRASCO COM 850 GR	0,0470000	53,86	2,53
100003513	UN	JOELHO PVC, SOLDAVEL, 90 GRAUS, 85 MM, PARA AGUA FRIA PREDIAL	1,0000000	137,87	137,87
100020083	UN	SOLUCAO LIMPADORA PARA PVC, FRASCO COM 1000 CM3	0,0600000	61,02	3,66
100038383	UN	LIXA D'AGUA EM FOLHA, GRAO 100	0,0390000	1,79	0,07
	%	BENEFICIOS E CUSTOS INDIRETOS	20,42	151,05	30,84

Preço total por UN **181,89**

6.11 89631 UN TE, PVC, SOLDÁVEL, DN 85MM, INSTALADO EM PRUMADA DE ÁGUA - FORNECIMENTO E INSTALAÇÃO. AF_12/2014

CODIGO	UND.	DESCRIÇÃO DO INSUMO	QUANT	PREÇO	IMPORT
88248	H	AUXILIAR DE ENCANADOR OU BOMBEIRO HIDRÁULICO COM ENCARGOS COMPLEMENTARES	0,2345500	17,89	4,20
88267	H	ENCANADOR OU BOMBEIRO HIDRÁULICO COM ENCARGOS COMPLEMENTARES	0,2345500	21,55	5,05
100000122	UN	ADESIVO PLASTICO PARA PVC, FRASCO COM 850 GR	0,0710000	53,86	3,82
100007145	UN	TE SOLDAVEL, PVC, 90 GRAUS, 85 MM, PARA AGUA FRIA PREDIAL (NBR 5648)	1,0000000	125,82	125,82
100020083	UN	SOLUCAO LIMPADORA PARA PVC, FRASCO COM 1000 CM3	0,0900000	61,02	5,49
100038383	UN	LIXA D'AGUA EM FOLHA, GRAO 100	0,0590000	1,79	0,11
	%	BENEFICIOS E CUSTOS INDIRETOS	20,42	144,49	29,50

Preço total por UN **173,99**


José Aroldo Queiroga de Moraes
CREA 210.417.062-1
Eng. Civil



PLANILHA DE COMPOSIÇÃO DE PREÇOS UNITÁRIOS

OBRA: RESERVATÓRIO ELEVADO NO MUNICÍPIO DE SERRA NEGRA DO NORTE/RN
LOCAL: RUA OSCAR BATISTA DE FARIAS, SERRA NEGRA DO NORTE/RN
DATA: MAIO DE 2022

7 MURO

7.1	93204	M	CINTA DE AMARRAÇÃO DE ALVENARIA MOLDADA IN LOCO EM CONCRETO. AF_03/2016			
CODIGO	UND.	DESCRÇÃO DO INSUMO	QUANT	PREÇO	IMPORT	
88309	H	PEDREIRO COM ENCARGOS COMPLEMENTARES	0,3595000	22,16	7,97	
88316	H	SERVENTE COM ENCARGOS COMPLEMENTARES	0,1787000	18,53	3,31	
92270	M2	FABRICAÇÃO DE FÔRMA PARA VIGAS, COM MADEIRA SERRADA, E = 25 MM. AF_09/2020	0,2000000	153,90	30,78	
92793	KG	CORTE E DOBRA DE AÇO CA-50, DIÂMETRO DE 8,0 MM, UTILIZADO EM ESTRUTURAS DIVERSAS, EXCETO LAJES. AF_12/2015	0,7900000	11,58	9,15	
94970	M3	CONCRETO FCK = 20MPA, TRAÇO 1:2,7:3 (EM MASSA SECA DE CIMENTO/ AREIA MÉDIA/ BRITA 1) - PREPARO MECÂNICO COM BETONEIRA 600 L. AF_05/2021	0,0154000	383,24	5,90	
100002692	L	DESMOLDANTE PROTETOR PARA FORMAS DE MADEIRA, DE BASE OLEOSA EMULSIONADA EM AGUA	0,0035000	7,19	0,03	
100039017	UN	ESPACADOR / DISTANCIADOR CIRCULAR COM ENTRADA LATERAL, EM PLASTICO, PARA VERGALHAO *4,2 A 12,5* MM, COBRIMENTO 20 MM	6,0000000	0,22	1,32	
%		BENEFICIOS E CUSTOS INDIRETOS		20,42	58,46	11,94
				Preço total por M		70,40

7.2	COMP12	M2	ALVENARIA DE VEDAÇÃO DE BLOCOS CERÂMICOS FURADOS NA HORIZONTAL DE 9X19X19 CM (ESPESSURA 9 CM) E ARGAMASSA DE ASSENTAMENTO COM PREPARO EM BETONEIRA. AF_12/2021			
CODIGO	UND.	DESCRÇÃO DO INSUMO	QUANT	PREÇO	IMPORT	
88309	H	PEDREIRO COM ENCARGOS COMPLEMENTARES	1,6089000	22,16	35,65	
88316	H	SERVENTE COM ENCARGOS COMPLEMENTARES	0,8050000	18,53	14,92	
87292	M3	ARGAMASSA TRAÇO 1:2:8 (EM VOLUME DE CIMENTO, CAL E AREIA MÉDIA ÚMIDA) PARA EMBOÇO/MASSA ÚNICA/ASSENTAMENTO DE ALVENARIA DE VEDAÇÃO, PREPARO MECÂNICO COM BETONEIRA 400 L. AF_08/2019	0,0091000	393,84	3,58	
100007271	UN	BLOCO CERAMICO VAZADO PARA ALVENARIA DE VEDACAO, 8 FUROS, DE 9 X 19 X 19 CM (L X A X C)	28,3100000	0,60	16,99	
100037395	CENTO	PINO DE ACO COM FURO, HASTE = 27 MM (ACAIO DIRETA)	0,0050000	40,78	0,20	
%		BENEFICIOS E CUSTOS INDIRETOS		20,42	71,34	14,57
				Preço total por M2		85,91

José Aroldo Queiroga de Moraes
CREA 210.417.062-1
Eng. Civil

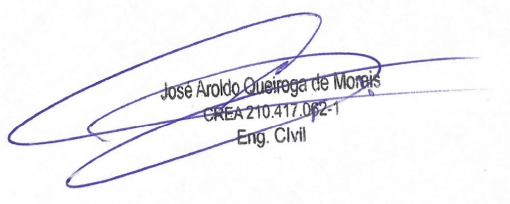


Estado do Rio Grande do Norte
Município de Serra Negra do Norte
Gabinete Civil

PLANILHA DE COMPOSIÇÃO DE PREÇOS UNITÁRIOS

OBRA: RESERVATÓRIO ELEVADO NO MUNICÍPIO DE SERRA NEGRA DO NORTE/RN
LOCAL: RUA OSCAR BATISTA DE FARIAS, SERRA NEGRA DO NORTE/RN
DATA: MAIO DE 2022

CODIGO	UND.	DESCRIÇÃO DO INSUMO	QUANT	PREÇO	IMPORT
7.3	94970	M3	CONCRETO FCK = 20MPA, TRAÇO 1:2,7:3 (EM MASSA SECA DE CIMENTO/ AREIA MÉDIA/ BRITA 1) - PREPARO MECÂNICO COM BETONEIRA 600 L. AF_05/2021		
88316	H	SERVENTE COM ENCARGOS COMPLEMENTARES	2,0250000	18,53	37,52
88377	H	OPERADOR DE BETONEIRA ESTACIONÁRIA/MISTURADOR COM ENCARGOS COMPLEMENTARES	1,2762000	23,55	30,05
89225	CHP	BETONEIRA CAPACIDADE NOMINAL DE 600 L, CAPACIDADE DE MISTURA 360 L, MOTOR ELÉTRICO TRIFÁSICO POTÊNCIA DE 4 CV, SEM CARREGADOR - CHP DIURNO. AF_11/2014	0,6572000	4,68	3,08
89226	CHI	BETONEIRA CAPACIDADE NOMINAL DE 600 L, CAPACIDADE DE MISTURA 360 L, MOTOR ELÉTRICO TRIFÁSICO POTÊNCIA DE 4 CV, SEM CARREGADOR - CHI DIURNO. AF_11/2014	0,6197000	1,43	0,89
100000370	M3	AREIA MEDIA - POSTO JAZIDA/FORNECEDOR (RETIRADO NA JAZIDA, SEM TRANSPORTE)	0,7609000	90,00	68,48
100001379	KG	CIMENTO PORTLAND COMPOSTO CP II-32	325,1589000	0,54	175,59
100004721	M3	PEDRA BRITADA N. 1 (9,5 a 19 MM) POSTO PEDREIRA/FORNECEDOR, SEM FRETE	0,5912000	114,39	67,63
%		BENEFÍCIOS E CUSTOS INDIRETOS		20,42	78,26
				Preço total por M3	461,50


José Aroldo Queiroga de Morais
CREA 210.417.062-1
Eng. Civil



PLANILHA DE COMPOSIÇÃO DE PREÇOS UNITÁRIOS

OBRA: RESERVATÓRIO ELEVADO NO MUNICÍPIO DE SERRA NEGRA DO NORTE/RN
LOCAL: RUA OSCAR BATISTA DE FARIAS, SERRA NEGRA DO NORTE/RN
DATA: MAIO DE 2022

CODIGO	UND.	DESCRIÇÃO DO INSUMO	QUANT	PREÇO	IMPORT
7.4	COMP.11	M3	(COMPOSIÇÃO REPRESENTATIVA) EXECUÇÃO DE ESTRUTURAS DE CONCRETO ARMADO, PARA EDIFICAÇÃO HABITACIONAL UNIFAMILIAR TÉRREA (CASA EM EMPREENDIMENTOS), FCK = 25 MPA. (BASEADO NA COMPOSIÇÃO 95956/SINAPI-RN)		
92443	M2	MONTAGEM E DESMONTAGEM DE FÔRMA DE PILARES RETANGULARES E ESTRUTURAS SIMILARES, PÉ-DIREITO SIMPLES, EM CHAPA DE MADEIRA COMPENSADA PLASTIFICADA, 18 UTILIZAÇÕES. AF_09/2020	2,3000000	37,84	87,03
92479	M2	MONTAGEM E DESMONTAGEM DE FÔRMA DE VIGA, ESCORAMENTO COM GARFO DE MADEIRA, PÉ-DIREITO SIMPLES, EM CHAPA DE MADEIRA PLASTIFICADA, 18 UTILIZAÇÕES. AF_09/2020	3,0800000	79,43	244,64
92538	M2	MONTAGEM E DESMONTAGEM DE FÔRMA DE LAJE MACIÇA, PÉ-DIREITO SIMPLES, EM CHAPA DE MADEIRA COMPENSADA PLASTIFICADA, 18 UTILIZAÇÕES. AF_09/2020	4,7900000	31,96	153,09
92775	KG	ARMAÇÃO DE PILAR OU VIGA DE UMA ESTRUTURA CONVENCIONAL DE CONCRETO ARMADO EM UMA EDIFICAÇÃO TÉRREA OU SOBRADO UTILIZANDO AÇO CA-60 DE 5,0 MM - MONTAGEM. AF_12/2015	8,5100000	18,39	156,50
92777	KG	ARMAÇÃO DE PILAR OU VIGA DE UMA ESTRUTURA CONVENCIONAL DE CONCRETO ARMADO EM UMA EDIFICAÇÃO TÉRREA OU SOBRADO UTILIZANDO AÇO CA-50 DE 8,0 MM - MONTAGEM. AF_12/2015	6,3300000	15,85	100,33
92778	KG	ARMAÇÃO DE PILAR OU VIGA DE UMA ESTRUTURA CONVENCIONAL DE CONCRETO ARMADO EM UMA EDIFICAÇÃO TÉRREA OU SOBRADO UTILIZANDO AÇO CA-50 DE 10,0 MM - MONTAGEM. AF_12/2015	14,8600000	14,06	208,93
92779	KG	ARMAÇÃO DE PILAR OU VIGA DE UMA ESTRUTURA CONVENCIONAL DE CONCRETO ARMADO EM UMA EDIFICAÇÃO TÉRREA OU SOBRADO UTILIZANDO AÇO CA-50 DE 12,5 MM - MONTAGEM. AF_12/2015	1,4800000	11,81	17,48
92780	KG	ARMAÇÃO DE PILAR OU VIGA DE UMA ESTRUTURA CONVENCIONAL DE CONCRETO ARMADO EM UMA EDIFICAÇÃO TÉRREA OU SOBRADO UTILIZANDO AÇO CA-50 DE 16,0 MM - MONTAGEM. AF_12/2015	0,3300000	11,09	3,66
92784	KG	ARMAÇÃO DE LAJE DE UMA ESTRUTURA CONVENCIONAL DE CONCRETO ARMADO EM UMA EDIFICAÇÃO TÉRREA OU SOBRADO UTILIZANDO AÇO CA-60 DE 5,0 MM - MONTAGEM. AF_12/2015	6,2700000	16,25	101,89
92785	KG	ARMAÇÃO DE LAJE DE UMA ESTRUTURA CONVENCIONAL DE CONCRETO ARMADO EM UMA EDIFICAÇÃO TÉRREA OU SOBRADO UTILIZANDO AÇO CA-50 DE 6,3 MM - MONTAGEM. AF_12/2015	2,3200000	15,45	35,84
92786	KG	ARMAÇÃO DE LAJE DE UMA ESTRUTURA CONVENCIONAL DE CONCRETO ARMADO EM UMA EDIFICAÇÃO TÉRREA OU SOBRADO UTILIZANDO AÇO CA-50 DE 8,0 MM - MONTAGEM. AF_12/2015	7,8400000	14,58	114,31
96533	M2	FABRICAÇÃO, MONTAGEM E DESMONTAGEM DE FÔRMA PARA VIGA BALDRAME, EM MADEIRA SERRADA, E=25 MM, 2 UTILIZAÇÕES. AF_06/2017	4,4800000	107,16	480,08
96543	KG	ARMAÇÃO DE BLOCO, VIGA BALDRAME E SAPATA UTILIZANDO AÇO CA-60 DE 5,4,9800000 MM - MONTAGEM. AF_06/2017		18,35	91,38
96544	KG	ARMAÇÃO DE BLOCO, VIGA BALDRAME OU SAPATA UTILIZANDO AÇO CA-50 DE 5,9100000 6,3 MM - MONTAGEM. AF_06/2017		17,06	100,82

José Aroldo Queiroga de Morais
CREA 210.417.062-1
Eng. Civil



Estado do Rio Grande do Norte
Município de Serra Negra do Norte
Gabinete Civil

PLANILHA DE COMPOSIÇÃO DE PREÇOS UNITÁRIOS

OBRA: RESERVATÓRIO ELEVADO NO MUNICÍPIO DE SERRA NEGRA DO NORTE/RN
LOCAL: RUA OSCAR BATISTA DE FARIAS, SERRA NEGRA DO NORTE/RN
DATA: MAIO DE 2022

96545	KG	ARMAÇÃO DE BLOCO, VIGA BALDRAME OU SAPATA UTILIZANDO AÇO CA-50 DE 1,1100000		15,85	17,59
		8 MM - MONTAGEM. AF_06/2017			
96546	KG	ARMAÇÃO DE BLOCO, VIGA BALDRAME OU SAPATA UTILIZANDO AÇO CA-50 DE 2,8200000		14,13	39,85
		10 MM - MONTAGEM. AF_06/2017			
96547	KG	ARMAÇÃO DE BLOCO, VIGA BALDRAME OU SAPATA UTILIZANDO AÇO CA-50 DE 2,3000000		11,95	27,49
		12,5 MM - MONTAGEM. AF_06/2017			
103670	M3	LANÇAMENTO COM USO DE BALDES, ADENSAMENTO E ACABAMENTO DE	1,0000000	247,03	247,03
		CONCRETO EM ESTRUTURAS. AF_02/2022			
94971	M3	CONCRETO FCK = 25MPA, TRAÇO 1:2,3:2,7 (EM MASSA SECA DE CIMENTO/ AREIA MÉDIA/ BRITA 1) - PREPARO MECÂNICO COM BETONEIRA 600 L.	1,0000000	400,81	400,81
		AF_05/2021			
%		BENEFÍCIOS E CUSTOS INDIRETOS		20,42	536,79
				2.628,75	
					3.165,54

Preço total por M3 3.165,54

**7.5 COMP.10 M2 ALVENARIA DE TIJOLO CERÂMICO FURADO (9x19x19)cm C/ARGAMASSA MISTA DE CAL
HIDRATADA ESP=20 CM - COM BASE NA COMPOSIÇÃO C0074/SEINFRA**

CODIGO	UND.	DESCRIÇÃO DO INSUMO	QUANT	PREÇO	IMPORT
88309	H	PEDREIRO COM ENCARGOS COMPLEMENTARES	1,5000000	22,16	33,24
88316	H	SERVENTE COM ENCARGOS COMPLEMENTARES	1,8400000	18,53	34,10
100000370	M3	AREIA MEDIA - POSTO JAZIDA/FORNECEDOR (RETIRADO NA JAZIDA, SEM TRANSPORTE)	0,0413000	90,00	3,72
100001106	KG	CAL HIDRATADA CH-I PARA ARGAMASSAS	6,1900000	0,43	2,66
100001379	KG	CIMENTO PORTLAND COMPOSTO CP II-32	6,1900000	0,54	3,34
100007266	MIL	BLOCO CERAMICO VAZADO PARA ALVENARIA DE VEDACAO, DE 9 X 19 X 19 CM (L X A X C)	0,0470000	600,00	28,20
%		BENEFÍCIOS E CUSTOS INDIRETOS		20,42	21,49
				105,26	
					126,75

Preço total por M2 126,75

José Aroldo Queiroga de Moraes
CREA 210.417.062-1
Eng. Civil



PLANILHA DE COMPOSIÇÃO DE PREÇOS UNITÁRIOS

OBRA: RESERVATÓRIO ELEVADO NO MUNICÍPIO DE SERRA NEGRA DO NORTE/RN
LOCAL: RUA OSCAR BATISTA DE FARIAS, SERRA NEGRA DO NORTE/RN
DATA: MAIO DE 2022

7.6 87894 M2 CHAPISCO APLICADO EM ALVENARIA (SEM PRESENÇA DE VÃOS) E ESTRUTURAS DE CONCRETO DE FACHADA, COM COLHER DE PEDREIRO. ARGAMASSA TRAÇO 1:3 COM PREPARO EM BETONEIRA 400L. AF_06/2014

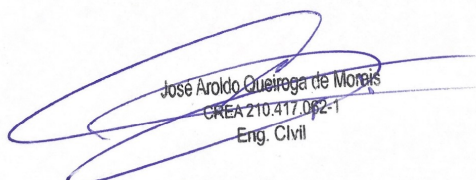
CODIGO	UND.	DESCRIÇÃO DO INSUMO	QUANT	PREÇO	IMPORT
87313	M3	ARGAMASSA TRAÇO 1:3 (EM VOLUME DE CIMENTO E AREIA GROSSA ÚMIDA) PARA CHAPISCO CONVENCIONAL, PREPARO MECÂNICO COM BETONEIRA 400 L. AF_08/2019	0,0042000	421,37	1,77
88309	H	PEDREIRO COM ENCARGOS COMPLEMENTARES	0,1234000	22,16	2,73
88316	H	SERVENTE COM ENCARGOS COMPLEMENTARES	0,0615000	18,53	1,14
%		BENEFÍCIOS E CUSTOS INDIRETOS		20,42	1,15

Preço total por M2 6,79

7.7 87529 M2 MASSA ÚNICA, PARA RECEBIMENTO DE PINTURA, EM ARGAMASSA TRAÇO 1:2:8, PREPARO MECÂNICO COM BETONEIRA 400L, APLICADA MANUALMENTE EM FACES INTERNAS DE PAREDES, ESPESSURA DE 20MM, COM EXECUÇÃO DE TALISCAS. AF_06/2014

CODIGO	UND.	DESCRIÇÃO DO INSUMO	QUANT	PREÇO	IMPORT
87292	M3	ARGAMASSA TRAÇO 1:2:8 (EM VOLUME DE CIMENTO, CAL E AREIA MÉDIA ÚMIDA) PARA EMBOÇO/MASSA ÚNICA/ASSENTAMENTO DE ALVENARIA DE VEDAÇÃO, PREPARO MECÂNICO COM BETONEIRA 400 L. AF_08/2019	0,0376000	393,84	14,81
88309	H	PEDREIRO COM ENCARGOS COMPLEMENTARES	0,4690000	22,16	10,39
88316	H	SERVENTE COM ENCARGOS COMPLEMENTARES	0,1710000	18,53	3,17
%		BENEFÍCIOS E CUSTOS INDIRETOS		20,42	5,79

Preço total por M2 34,16


José Aroldo Queiroga de Moraes
CREA 210.417.062-1
Eng. Civil



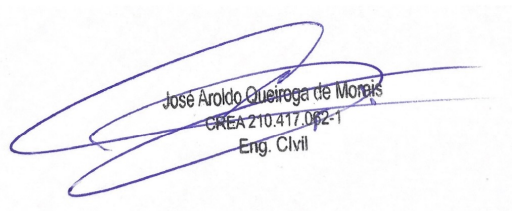
PLANILHA DE COMPOSIÇÃO DE PREÇOS UNITÁRIOS

OBRA: RESERVATÓRIO ELEVADO NO MUNICÍPIO DE SERRA NEGRA DO NORTE/RN
LOCAL: RUA OSCAR BATISTA DE FARIAS, SERRA NEGRA DO NORTE/RN
DATA: MAIO DE 2022

8 ALVENARIAS

8.1 101161 M2 ALVENARIA DE VEDAÇÃO COM ELEMENTO VAZADO DE CONCRETO (COBOGÓ) DE 7X50X50CM E ARGAMASSA DE ASSENTAMENTO COM PREPARO EM BETONEIRA. AF_05/2020

CODIGO	UND.	DESCRIÇÃO DO INSUMO	QUANT	PREÇO	IMPORT
88309	H	PEDREIRO COM ENCARGOS COMPLEMENTARES	2,0550000	22,16	45,54
88316	H	SERVENTE COM ENCARGOS COMPLEMENTARES	1,0270000	18,53	19,03
100489	M3	ARGAMASSA TRAÇO 1:3 (EM VOLUME DE CIMENTO E AREIA MÉDIA ÚMIDA), PREPARO MECÂNICO COM BETONEIRA 600 L. AF_08/2019	0,0100000	434,18	4,34
100000665	UN	ELEMENTO VAZADO DE CONCRETO, QUADRICULADO, 16 FUROS *50 X 50 X 7* CM	3,9500000	22,17	87,57
	%	BENEFÍCIOS E CUSTOS INDIRETOS		20,42	156,48
Preço total por M2					188,43


José Aroldo Queiroga de Morais
CREA 210.417.062-1
Eng. Civil



PLANILHA DE COMPOSIÇÃO DE PREÇOS UNITÁRIOS

OBRA: RESERVATÓRIO ELEVADO NO MUNICÍPIO DE SERRA NEGRA DO NORTE/RN
LOCAL: RUA OSCAR BATISTA DE FARIAS, SERRA NEGRA DO NORTE/RN
DATA: MAIO DE 2022

9 REVESTIMENTOS

9.1 87894 M2 CHAPISCO APLICADO EM ALVENARIA (SEM PRESENÇA DE VÃOS) E ESTRUTURAS DE CONCRETO DE FACHADA, COM COLHER DE PEDREIRO. ARGAMASSA TRAÇO 1:3 COM PREPARO EM BETONEIRA 400L. AF_06/2014

CODIGO	UND.	DESCRIÇÃO DO INSUMO	QUANT	PREÇO	IMPORT
87313	M3	ARGAMASSA TRAÇO 1:3 (EM VOLUME DE CIMENTO E AREIA GROSSA ÚMIDA) PARA CHAPISCO CONVENCIONAL, PREPARO MECÂNICO COM BETONEIRA 400 L. AF_08/2019	0,0042000	421,37	1,77
88309	H	PEDREIRO COM ENCARGOS COMPLEMENTARES	0,1234000	22,16	2,73
88316	H	SERVEnte COM ENCARGOS COMPLEMENTARES	0,0615000	18,53	1,14
	%	BENEFICIOS E CUSTOS INDIRETOS	20,42	5,64	1,15
Preço total por M2					6,79

9.2 87529 M2 MASSA ÚNICA, PARA RECEBIMENTO DE PINTURA, EM ARGAMASSA TRAÇO 1:2:8, PREPARO MECÂNICO COM BETONEIRA 400L, APLICADA MANUALMENTE EM FACES INTERNAS DE PAREDES, ESPESSURA DE 20MM, COM EXECUÇÃO DE TALISCAS. AF_06/2014

CODIGO	UND.	DESCRIÇÃO DO INSUMO	QUANT	PREÇO	IMPORT
87292	M3	ARGAMASSA TRAÇO 1:2:8 (EM VOLUME DE CIMENTO, CAL E AREIA MÉDIA ÚMIDA) PARA EMBOÇO/MASSA ÚNICA/ASSENTAMENTO DE ALVENARIA DE VEDAÇÃO, PREPARO MECÂNICO COM BETONEIRA 400 L. AF_08/2019	0,0376000	393,84	14,81
88309	H	PEDREIRO COM ENCARGOS COMPLEMENTARES	0,4690000	22,16	10,39
88316	H	SERVEnte COM ENCARGOS COMPLEMENTARES	0,1710000	18,53	3,17
	%	BENEFICIOS E CUSTOS INDIRETOS	20,42	28,37	5,79
Preço total por M2					34,16

José Aroldo Queiroga de Morais
CREA 210.417.062-1
Eng. Civil



Estado do Rio Grande do Norte
Município de Serra Negra do Norte
Gabinete Civil

PLANILHA DE COMPOSIÇÃO DE PREÇOS UNITÁRIOS

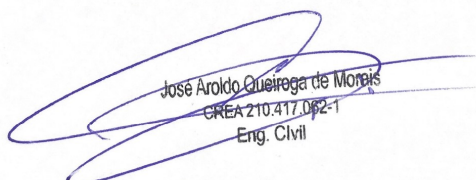
OBRA: RESERVATÓRIO ELEVADO NO MUNICÍPIO DE SERRA NEGRA DO NORTE/RN
LOCAL: RUA OSCAR BATISTA DE FARIAS, SERRA NEGRA DO NORTE/RN
DATA: MAIO DE 2022

9.3 98561 M2 IMPERMEABILIZAÇÃO DE PAREDES COM ARGAMASSA DE CIMENTO E AREIA, COM ADITIVO IMPERMEABILIZANTE, E = 2CM. AF_06/2018

CODIGO	UND.	DESCRIÇÃO DO INSUMO	QUANT	PREÇO	IMPORT
87286	M3	ARGAMASSA TRAÇO 1:1:6 (EM VOLUME DE CIMENTO, CAL E AREIA MÉDIA ÚMIDA) PARA EMBOÇO/MASSA ÚNICA/ASSENTAMENTO DE ALVENARIA DE VEDAÇÃO, PREPARO MECÂNICO COM BETONEIRA 400 L. AF_08/2019	0,0250000	422,88	10,57
88309	H	PEDREIRO COM ENCARGOS COMPLEMENTARES	0,8670000	22,16	19,21
88316	H	SERVENTE COM ENCARGOS COMPLEMENTARES	0,1760000	18,53	3,26
100000123	L	ADITIVO IMPERMEABILIZANTE DE PEGA NORMAL PARA ARGAMASSAS E CONCRETOS SEM ARMACAO, LIQUIDO E ISENTO DE CLORETOS	0,3870000	7,48	2,89
%		BENEFICIOS E CUSTOS INDIRETOS	20,42	35,93	7,34
Preço total por M2					43,27

9.4 87792 M2 EMBOÇO OU MASSA ÚNICA EM ARGAMASSA TRAÇO 1:2:8, PREPARO MECÂNICO COM BETONEIRA 400 L, APLICADA MANUALMENTE EM PANOS CEGOS DE FACHADA (SEM PRESENÇA DE VÃOS), ESPESSURA DE 25 MM. AF_06/2014

CODIGO	UND.	DESCRIÇÃO DO INSUMO	QUANT	PREÇO	IMPORT
87292	M3	ARGAMASSA TRAÇO 1:2:8 (EM VOLUME DE CIMENTO, CAL E AREIA MÉDIA ÚMIDA) PARA EMBOÇO/MASSA ÚNICA/ASSENTAMENTO DE ALVENARIA DE VEDAÇÃO, PREPARO MECÂNICO COM BETONEIRA 400 L. AF_08/2019	0,0293000	393,84	11,54
88309	H	PEDREIRO COM ENCARGOS COMPLEMENTARES	0,3996000	22,16	8,86
88316	H	SERVENTE COM ENCARGOS COMPLEMENTARES	0,3996000	18,53	7,40
100037411	M2	TELA DE AÇO SOLDADA GALVANIZADA/ZINCADA PARA ALVENARIA, FIO D = *1,24 MM, MALHA 25 X 25 MM	0,1581000	21,96	3,47
%		BENEFICIOS E CUSTOS INDIRETOS	20,42	31,27	6,39
Preço total por M2					37,66


José Aroldo Queiroga de Moraes
CREA 210.417.062-1
Eng. Civil



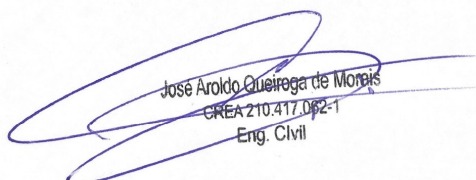
Estado do Rio Grande do Norte
Município de Serra Negra do Norte
Gabinete Civil

PLANILHA DE COMPOSIÇÃO DE PREÇOS UNITÁRIOS

OBRA: RESERVATÓRIO ELEVADO NO MUNICÍPIO DE SERRA NEGRA DO NORTE/RN
LOCAL: RUA OSCAR BATISTA DE FARIAS, SERRA NEGRA DO NORTE/RN
DATA: MAIO DE 2022

CODIGO	UND.	DESCRIÇÃO DO INSUMO	QUANT	PREÇO	IMPORT
9.5	87745	M2	CONTRAPISO EM ARGAMASSA TRAÇO 1:4 (CIMENTO E AREIA), PREPARO MECÂNICO COM BETONEIRA 400 L, APLICADO EM ÁREAS MOLHADAS SOBRE LAJE, ADERIDO, ESPESSURA 3CM. AF_06/2014		
87301	M3	ARGAMASSA TRAÇO 1:4 (EM VOLUME DE CIMENTO E AREIA MÉDIA ÚMIDA) PARA CONTRAPISO, PREPARO MECÂNICO COM BETONEIRA 400 L. AF_08/2019	0,0431000	487,98	21,03
88309	H	PEDREIRO COM ENCARGOS COMPLEMENTARES	0,5603000	22,16	12,42
88316	H	SERVEANTE COM ENCARGOS COMPLEMENTARES	0,2800000	18,53	5,19
100001379	KG	CIMENTO PORTLAND COMPOSTO CP II-32	0,5000000	0,54	0,27
100007334	L	ADITIVO ADESIVO LIQUIDO PARA ARGAMASSAS DE REVESTIMENTOS CIMENTICIOS	0,2100000	14,69	3,08
%		BENEFICIOS E CUSTOS INDIRETOS		20,42	41,99
				Preço total por M2	50,56

CODIGO	UND.	DESCRIÇÃO DO INSUMO	QUANT	PREÇO	IMPORT
9.6	87630	M2	CONTRAPISO EM ARGAMASSA TRAÇO 1:4 (CIMENTO E AREIA), PREPARO MECÂNICO COM BETONEIRA 400 L, APLICADO EM ÁREAS SECAS SOBRE LAJE, ADERIDO, ESPESSURA 3CM. AF_06/2014		
87301	M3	ARGAMASSA TRAÇO 1:4 (EM VOLUME DE CIMENTO E AREIA MÉDIA ÚMIDA) PARA CONTRAPISO, PREPARO MECÂNICO COM BETONEIRA 400 L. AF_08/2019	0,0431000	487,98	21,03
88309	H	PEDREIRO COM ENCARGOS COMPLEMENTARES	0,2442000	22,16	5,41
88316	H	SERVEANTE COM ENCARGOS COMPLEMENTARES	0,1225000	18,53	2,27
100001379	KG	CIMENTO PORTLAND COMPOSTO CP II-32	0,5000000	0,54	0,27
100007334	L	ADITIVO ADESIVO LIQUIDO PARA ARGAMASSAS DE REVESTIMENTOS CIMENTICIOS	0,2100000	14,69	3,08
%		BENEFICIOS E CUSTOS INDIRETOS		20,42	32,06
				Preço total por M2	38,61


José Aroldo Queiroga de Morais
CREA 210.417.062-1
Eng. Civil



Estado do Rio Grande do Norte
Município de Serra Negra do Norte
Gabinete Civil

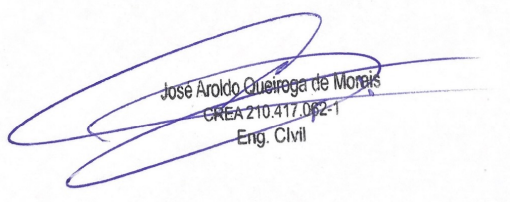
PLANILHA DE COMPOSIÇÃO DE PREÇOS UNITÁRIOS

OBRA: RESERVATÓRIO ELEVADO NO MUNICÍPIO DE SERRA NEGRA DO NORTE/RN
LOCAL: RUA OSCAR BATISTA DE FARIAS, SERRA NEGRA DO NORTE/RN
DATA: MAIO DE 2022

9.7 98681 M2 PISO CIMENTADO, TRAÇO 1:3 (CIMENTO E AREIA), ACABAMENTO RÚSTICO, ESPESSURA 2,0 CM, PREPARO MECÂNICO DA ARGAMASSA. AF_09/2020

CODIGO	UND.	DESCRIÇÃO DO INSUMO	QUANT	PREÇO	IMPORT
87298	M3	ARGAMASSA TRAÇO 1:3 (EM VOLUME DE CIMENTO E AREIA MÉDIA ÚMIDA) PARA CONTRAPISO, PREPARO MECÂNICO COM BETONEIRA 400 L. AF_08/2019	0,0310000	530,92	16,46
88309	H	PEDREIRO COM ENCARGOS COMPLEMENTARES	0,2976000	22,16	6,59
88316	H	SERVEnte COM ENCARGOS COMPLEMENTARES	0,1490000	18,53	2,76
100003671	M	JUNTA PLÁSTICA DE DILATAÇÃO PARA PISOS, COR CINZA, 17 X 3 MM (ALTURA X ESPESSURA)	1,6700000	1,15	1,92
	%	BENEFÍCIOS E CUSTOS INDIRETOS		20,42	5,66
				27,73	
					33,39

Preço total por M2 33,39


José Aroldo Queiroga de Moraes
CREA 210.417.062-1
Eng. Civil



PLANILHA DE COMPOSIÇÃO DE PREÇOS UNITÁRIOS

OBRA: RESERVATÓRIO ELEVADO NO MUNICÍPIO DE SERRA NEGRA DO NORTE/RN
LOCAL: RUA OSCAR BATISTA DE FARIAS, SERRA NEGRA DO NORTE/RN
DATA: MAIO DE 2022

10 PINTURA

10.1 88417 M2 APLICAÇÃO MANUAL DE PINTURA COM TINTA TEXTURIZADA ACRÍLICA EM PANOS CEGOS DE FACHADA (SEM PRESENÇA DE VÃOS) DE EDIFÍCIOS DE MÚLTIPLOS PAVIMENTOS, UMA COR. AF_06/2014

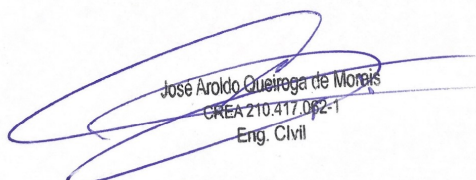
CODIGO	UND.	DESCRIÇÃO DO INSUMO	QUANT	PREÇO	IMPORT
88310	H	PINTOR COM ENCARGOS COMPLEMENTARES	0,0720000	23,47	1,69
88316	H	SERVENTE COM ENCARGOS COMPLEMENTARES	0,0180000	18,53	0,33
100038877	KG	MASSA PARA TEXTURA LISA DE BASE ACRILICA, USO INTERNO E EXTERNO	1,9380000	4,34	8,41
	%	BENEFÍCIOS E CUSTOS INDIRETOS		20,42	2,13

Preço total por M2 12,56

10.2 88489 M2 APLICAÇÃO MANUAL DE PINTURA COM TINTA LÁTEX ACRÍLICA EM PAREDES, DUAS DEMÃOS. AF_06/2014

CODIGO	UND.	DESCRIÇÃO DO INSUMO	QUANT	PREÇO	IMPORT
88310	H	PINTOR COM ENCARGOS COMPLEMENTARES	0,1870000	23,47	4,39
88316	H	SERVENTE COM ENCARGOS COMPLEMENTARES	0,0680000	18,53	1,26
100007356	L	TINTA ACRILICA PREMIUM, COR BRANCO FOSCO	0,3300000	18,18	6,00
	%	BENEFÍCIOS E CUSTOS INDIRETOS		20,42	2,38

Preço total por M2 14,03


José Aroldo Queiroga de Morais
CREA 210.417.062-1
Eng. Civil



PLANILHA DE COMPOSIÇÃO DE PREÇOS UNITÁRIOS

OBRA: RESERVATÓRIO ELEVADO NO MUNICÍPIO DE SERRA NEGRA DO NORTE/RN
LOCAL: RUA OSCAR BATISTA DE FARIAS, SERRA NEGRA DO NORTE/RN
DATA: MAIO DE 2022

11 SERVIÇOS COMPLEMENTARES

11.1 COMP.09 M ESCADA DE MARINHEIRO, DEGRAUS FERRO REDONDO 1/2" (BASEADO NA COMPOSIÇÃO C2774/SEINFRA)

CODIGO	UND.	DESCRIÇÃO DO INSUMO	QUANT	PREÇO	IMPORT
88238	H	AJUDANTE DE ARMADOR COM ENCARGOS COMPLEMENTARES	0,6900000	18,18	12,54
88245	H	ARMADOR COM ENCARGOS COMPLEMENTARES	0,6900000	23,54	16,24
88309	H	PEDREIRO COM ENCARGOS COMPLEMENTARES	1,3000000	22,16	28,81
88628	M3	ARGAMASSA TRAÇO 1:3 (EM VOLUME DE CIMENTO E AREIA MÉDIA ÚMIDA), PREPARO MECÂNICO COM BETONEIRA 400 L. AF_08/2019	0,0040000	440,20	1,76
100043058	KG	ACO CA-50, 10,0 MM, OU 12,5 MM, OU 16,0 MM, OU 20,0 MM, DOBRADO E CORTADO	3,4500000	9,30	32,09
%		BENEFÍCIOS E CUSTOS INDIRETOS		20,42	91,44
				Preço total por M	110,11

11.2 100701 M2 PORTA DE FERRO, DE ABRIR, TIPO GRADE COM CHAPA, COM GUARNIÇÕES. AF_12/2019

CODIGO	UND.	DESCRIÇÃO DO INSUMO	QUANT	PREÇO	IMPORT
88309	H	PEDREIRO COM ENCARGOS COMPLEMENTARES	0,4565000	22,16	10,12
88316	H	SERVENTE COM ENCARGOS COMPLEMENTARES	0,2290000	18,53	4,24
88627	M3	ARGAMASSA TRAÇO 1:0,5:4,5 (EM VOLUME DE CIMENTO, CAL E AREIA MÉDIA ÚMIDA) PARA ASSENTAMENTO DE ALVENARIA, PREPARO MANUAL. AF_08/2019	0,0120000	480,23	5,76
100004930	M2	PORTA DE ABRIR EM GRADIL COM BARRA CHATA 3 CM X 1/4", COM REQUADRO 1,0000000		666,75	666,75
%		BENEFÍCIOS E CUSTOS INDIRETOS		20,42	686,87
				Preço total por M2	827,13

11.3 100717 M2 LIXAMENTO MANUAL EM SUPERFÍCIES METÁLICAS EM OBRA. AF_01/2020

CODIGO	UND.	DESCRIÇÃO DO INSUMO	QUANT	PREÇO	IMPORT
88310	H	PINTOR COM ENCARGOS COMPLEMENTARES	0,2986000	23,47	7,01
100003768	UN	LIXA EM FOLHA PARA FERRO, NUMERO 150	0,3000000	1,81	0,54
%		BENEFÍCIOS E CUSTOS INDIRETOS		20,42	7,55
				Preço total por M2	9,09

José Aroldo Queiroga de Morais
CREA 210.417.062-1
Eng. Civil



Estado do Rio Grande do Norte
Município de Serra Negra do Norte
Gabinete Civil

PLANILHA DE COMPOSIÇÃO DE PREÇOS UNITÁRIOS

OBRA: RESERVATÓRIO ELEVADO NO MUNICÍPIO DE SERRA NEGRA DO NORTE/RN
LOCAL: RUA OSCAR BATISTA DE FARIAS, SERRA NEGRA DO NORTE/RN
DATA: MAIO DE 2022

11.4 100720 M2 PINTURA COM TINTA ALQUÍDICA DE FUNDO (TIPO ZARCÃO) APLICADA A ROLO OU PINCEL SOBRE PERFIL METÁLICO EXECUTADO EM FÁBRICA (POR DEMÃO). AF_01/2020

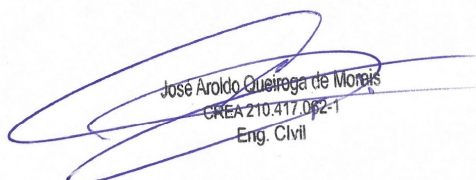
CODIGO	UND.	DESCRIÇÃO DO INSUMO	QUANT	PREÇO	IMPORT
88310	H	PINTOR COM ENCARGOS COMPLEMENTARES	0,2145000	23,47	5,03
100005318	L	SOLVENTE DILUENTE A BASE DE AGUARRAS	0,0106000	17,18	0,18
100007307	L	FUNDO ANTICORROSIVO PARA METAIS FERROSOS (ZARCAO)	0,1062000	28,90	3,07
%		BENEFICIOS E CUSTOS INDIRETOS	20,42	8,28	1,69

Preço total por M2 **9,97**

11.5 100747 M2 PINTURA COM TINTA ALQUÍDICA DE ACABAMENTO (ESMALTE SINTÉTICO FOSCO) PULVERIZADA SOBRE PERFIL METÁLICO EXECUTADO EM FÁBRICA (POR DEMÃO). AF_01/2020_P

CODIGO	UND.	DESCRIÇÃO DO INSUMO	QUANT	PREÇO	IMPORT
88310	H	PINTOR COM ENCARGOS COMPLEMENTARES	0,0635000	23,47	1,49
100005318	L	SOLVENTE DILUENTE A BASE DE AGUARRAS	0,0584000	17,18	1,00
100007288	L	TINTA ESMALTE SINTETICO PREMIUM FOSCO	0,1945000	27,17	5,28
%		BENEFICIOS E CUSTOS INDIRETOS	20,42	7,77	1,59

Preço total por M2 **9,36**


José Aroldo Queiroga de Moraes
CREA 210.417.062-1
Eng. Civil



Estado do Rio Grande do Norte
Município de Serra Negra do Norte
Gabinete Civil

PLANILHA DE QUANTITATIVOS E PREÇOS BÁSICOS

OBRA: RESERVATÓRIO ELEVADO NO MUNICÍPIO DE SERRA NEGRA DO NORTE/RN

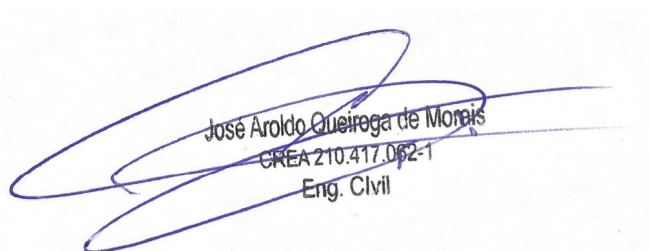
LOCAL: RUA OSCAR BATISTA DE FARIAS, SERRA NEGRA DO NORTE/RN

DATA DO PROJETO: MAIO DE 2022

BASE DE PREÇOS: RESERVATÓRIO ELEVADO NA ZONA URBANA DO MUNICÍPIO DE SERRA NEGRA DO NORTE - RN

Orçamento parcial nº 1 ADMINISTRAÇÃO LOCAL

Num.	Cod. SINAPI	Descrição	Un	Quantit.	P. unit. sem BDI (R\$)	P. Unit. com BDI (R\$)	Importância com BDI (R\$)
1.1	COMP.01	ADMINISTRAÇÃO LOCAL	MES	2,00	3.524,71	4.244,46	8.488,92
Total orçamento parcial nº 1 ADMINISTRAÇÃO LOCAL:							8.488,92


José Aroldo Queiroga de Moraes
CREA 210.417.062-1
Eng. Civil



Estado do Rio Grande do Norte
Município de Serra Negra do Norte
Gabinete Civil

PLANILHA DE QUANTITATIVOS E PREÇOS BÁSICOS

OBRA: RESERVATÓRIO ELEVADO NO MUNICÍPIO DE SERRA NEGRA DO NORTE/RN

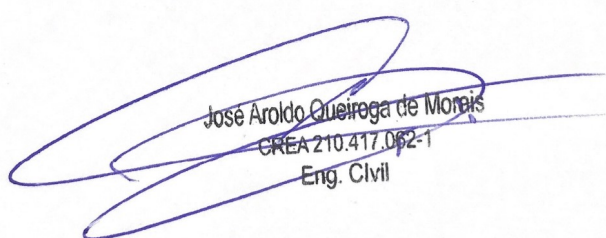
LOCAL: RUA OSCAR BATISTA DE FARIAS, SERRA NEGRA DO NORTE/RN

DATA DO PROJETO: MAIO DE 2022

BASE DE PREÇOS: RESERVATÓRIO ELEVADO NA ZONA URBANA DO MUNICÍPIO DE SERRA NEGRA DO NORTE - RN

Orçamento parcial nº 2 SERVIÇOS PRELIMINARES

Num.	Cod. SINAPI	Descrição	Un	Quantit.	P. unit. sem BDI (R\$)	P. Unit. com BDI (R\$)	Importância com BDI (R\$)
2.1	COMP01	PLACA DE OBRA EM CHAPA AÇO GALVANIZADO, INSTALADA (BASEADA NA COMPOSIÇÃO 00051/ORSE)	M2	6,00	348,07	419,15	2.514,90
2.2	98524	LIMPEZA MANUAL DE VEGETAÇÃO EM TERRENO COM ENXADA.AF_05/2018	M2	84,63	2,76	3,32	280,97
2.3	99059	LOCAÇÃO CONVENCIONAL DE OBRA, UTILIZANDO GABARITO DE TÁBUAS CORRIDAS PONTALETADAS A CADA 2,00M - 2 UTILIZAÇÕES. AF_10/2018	M	53,21	52,45	63,16	3.360,74
Total orçamento parcial nº 2 SERVIÇOS PRELIMINARES:							6.156,61


José Aroldo Queiroga de Moraes
CREA 210.417.062-1
Eng. Civil



Estado do Rio Grande do Norte
Município de Serra Negra do Norte
Gabinete Civil

PLANILHA DE QUANTITATIVOS E PREÇOS BÁSICOS

OBRA: RESERVATÓRIO ELEVADO NO MUNICÍPIO DE SERRA NEGRA DO NORTE/RN

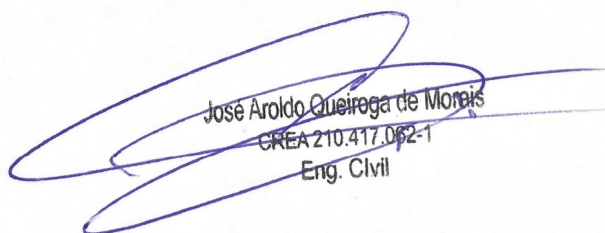
LOCAL: RUA OSCAR BATISTA DE FARIAS, SERRA NEGRA DO NORTE/RN

DATA DO PROJETO: MAIO DE 2022

BASE DE PREÇOS: RESERVATÓRIO ELEVADO NA ZONA URBANA DO MUNICÍPIO DE SERRA NEGRA DO NORTE - RN

Orçamento parcial nº 3 MOVIMENTO DE TERRA

Num.	Cod. SINAPI	Descrição	Un	Quantit.	P. unit. sem BDI (R\$)	P. Unit. com BDI (R\$)	Importância com BDI (R\$)
3.1	93358	ESCAVAÇÃO MANUAL DE VALA COM PROFUNDIDADE MENOR OU IGUAL A 1,30 M. AF_02/2021	M3	24,68	73,30	88,27	2.178,50
3.2	101617	PREPARO DE FUNDO DE VALA COM LARGURA MAIOR OU IGUAL A 1,5 M E MENOR QUE 2,5 M (ACERTO DO SOLO NATURAL). AF_08/2020	M2	16,45	2,61	3,14	51,65
3.3	96995	REATERRO MANUAL APILOADO COM SOQUETE. AF_10/2017	M3	17,24	44,44	53,51	922,51
Total orçamento parcial nº 3 MOVIMENTO DE TERRA:							3.152,66


José Aroldo Queiroga de Moraes
CREA 210.417.062-1
Eng. Civil



Estado do Rio Grande do Norte
Município de Serra Negra do Norte
Gabinete Civil

PLANILHA DE QUANTITATIVOS E PREÇOS BÁSICOS

OBRA: RESERVATÓRIO ELEVADO NO MUNICÍPIO DE SERRA NEGRA DO NORTE/RN

LOCAL: RUA OSCAR BATISTA DE FARIAS, SERRA NEGRA DO NORTE/RN

DATA DO PROJETO: MAIO DE 2022

BASE DE PREÇOS: RESERVATÓRIO ELEVADO NA ZONA URBANA DO MUNICÍPIO DE SERRA NEGRA DO NORTE - RN

Orçamento parcial nº 4 FUNDAÇÃO

Num.	Cod. SINAPI	Descrição	Un	Quantit.	P. unit. sem BDI (R\$)	P. Unit. com BDI (R\$)	Importância com BDI (R\$)
4.1	96619	LASTRO DE CONCRETO MAGRO, APLICADO EM BLOCOS DE COROAMENTO OU SAPATAS, ESPESSURA DE 5 CM. AF_08/2017	M2	16,45	27,15	32,69	537,75
4.2	94970	CONCRETO FCK = 20MPA, TRAÇO 1:2,7:3 (EM MASSA SECA DE CIMENTO/ AREIA MÉDIA/ BRITA 1) - PREPARO MECÂNICO COM BETONEIRA 600 L. AF_05/2021	M3	7,44	383,24	461,50	3.433,56
4.3	103670	LANÇAMENTO COM USO DE BALDES, ADENSAMENTO E ACABAMENTO DE CONCRETO EM ESTRUTURAS. AF_02/2022	M3	7,44	247,03	297,47	2.213,18
Total orçamento parcial nº 4 FUNDAÇÃO:							6.184,49


José Aroldo Queiroga de Moraes
CREA 210.417.062-1
Eng. Civil



Estado do Rio Grande do Norte
Município de Serra Negra do Norte
Gabinete Civil

PLANILHA DE QUANTITATIVOS E PREÇOS BÁSICOS

OBRA: RESERVATÓRIO ELEVADO NO MUNICÍPIO DE SERRA NEGRA DO NORTE/RN

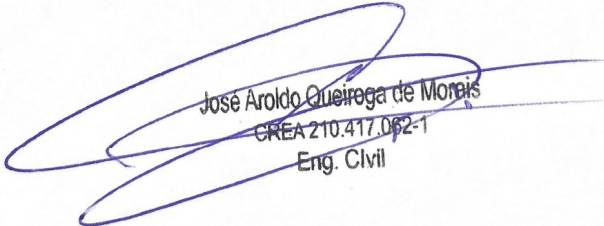
LOCAL: RUA OSCAR BATISTA DE FARIAS, SERRA NEGRA DO NORTE/RN

DATA DO PROJETO: MAIO DE 2022

BASE DE PREÇOS: RESERVATÓRIO ELEVADO NA ZONA URBANA DO MUNICÍPIO DE SERRA NEGRA DO NORTE - RN

Orçamento parcial nº 5 SUPER ESTRUTURA

Num.	Cod. SINAPI	Descrição	Un	Quantit.	P. unit. sem BDI (R\$)	P. Unit. com BDI (R\$)	Importância com BDI (R\$)
5.1	92263	FABRICAÇÃO DE FÔRMA PARA PILARES E ESTRUTURAS SIMILARES, EM CHAPA DE MADEIRA COMPENSADA RESINADA, E = 17 MM. AF_09/2020	M2	237,19	215,73	259,78	61.617,22
5.2	92759	ARMAÇÃO DE PILAR OU VIGA DE UMA ESTRUTURA CONVENCIONAL DE CONCRETO ARMADO EM UM EDIFÍCIO DE MÚLTIPLOS PAVIMENTOS UTILIZANDO AÇO CA-60 DE 5,0 MM - MONTAGEM. AF_12/2015	KG	337,80	15,73	18,94	6.397,93
5.3	92762	ARMAÇÃO DE PILAR OU VIGA DE UMA ESTRUTURA CONVENCIONAL DE CONCRETO ARMADO EM UM EDIFÍCIO DE MÚLTIPLOS PAVIMENTOS UTILIZANDO AÇO CA-50 DE 10,0 MM - MONTAGEM. AF_12/2015	KG	833,30	12,92	15,56	12.966,15
5.4	92763	ARMAÇÃO DE PILAR OU VIGA DE UMA ESTRUTURA CONVENCIONAL DE CONCRETO ARMADO EM UM EDIFÍCIO DE MÚLTIPLOS PAVIMENTOS UTILIZANDO AÇO CA-50 DE 12,5 MM - MONTAGEM. AF_12/2015	KG	503,90	10,98	13,22	6.661,56


José Aroldo Queiroga de Moraes
CREA 210.417.062-1
Eng. Civil



Estado do Rio Grande do Norte
Município de Serra Negra do Norte
Gabinete Civil

PLANILHA DE QUANTITATIVOS E PREÇOS BÁSICOS

OBRA: RESERVATÓRIO ELEVADO NO MUNICÍPIO DE SERRA NEGRA DO NORTE/RN

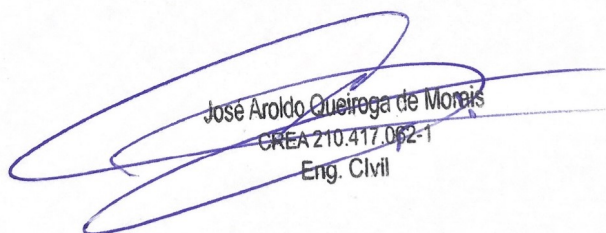
LOCAL: RUA OSCAR BATISTA DE FARIAS, SERRA NEGRA DO NORTE/RN

DATA DO PROJETO: MAIO DE 2022

BASE DE PREÇOS: RESERVATÓRIO ELEVADO NA ZONA URBANA DO MUNICÍPIO DE SERRA NEGRA DO NORTE - RN

Orçamento parcial nº 5 SUPER ESTRUTURA

Num.	Cod. SINAPI	Descrição	Un	Quantit.	P. unit. sem BDI (R\$)	P. Unit. com BDI (R\$)	Importância com BDI (R\$)
5.5	92760	ARMAÇÃO DE PILAR OU VIGA DE UMA ESTRUTURA CONVENCIONAL DE CONCRETO ARMADO EM UM EDIFÍCIO DE MÚLTIPLOS PAVIMENTOS UTILIZANDO AÇO CA-50 DE 6,3 MM - MONTAGEM. AF_12/2015	KG	61,50	15,07	18,15	1.116,23
5.6	92764	ARMAÇÃO DE PILAR OU VIGA DE UMA ESTRUTURA CONVENCIONAL DE CONCRETO ARMADO EM UM EDIFÍCIO DE MÚLTIPLOS PAVIMENTOS UTILIZANDO AÇO CA-50 DE 16,0 MM - MONTAGEM. AF_12/2015	KG	86,80	10,52	12,67	1.099,76
5.7	94970	CONCRETO FCK = 20MPA, TRAÇO 1:2,7:3 (EM MASSA SECA DE CIMENTO/ AREIA MÉDIA/ BRITA 1) - PREPARO MECÂNICO COM BETONEIRA 600 L. AF_05/2021	M3	20,94	383,24	461,50	9.663,81
5.8	103670	LANÇAMENTO COM USO DE BALDES, ADENSAMENTO E ACABAMENTO DE CONCRETO EM ESTRUTURAS. AF_02/2022	M3	20,94	247,03	297,47	6.229,02
Total orçamento parcial nº 5 SUPER ESTRUTURA:							105.751,68


José Aroldo Queiroga de Moraes
CREA 210.417.062-1
Eng. Civil



Estado do Rio Grande do Norte
Município de Serra Negra do Norte
Gabinete Civil

PLANILHA DE QUANTITATIVOS E PREÇOS BÁSICOS

OBRA: RESERVATÓRIO ELEVADO NO MUNICÍPIO DE SERRA NEGRA DO NORTE/RN

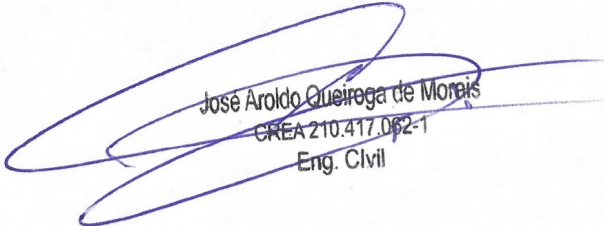
LOCAL: RUA OSCAR BATISTA DE FARIAS, SERRA NEGRA DO NORTE/RN

DATA DO PROJETO: MAIO DE 2022

BASE DE PREÇOS: RESERVATÓRIO ELEVADO NA ZONA URBANA DO MUNICÍPIO DE SERRA NEGRA DO NORTE - RN

Orçamento parcial nº 6 INSTALAÇÕES HIDRÁULICAS

Num.	Cod. SINAPI	Descrição	Un	Quantit.	P. unit. sem BDI (R\$)	P. Unit. com BDI (R\$)	Importância com BDI (R\$)
6.1	COMP.05	FORNECIMENTO E ASSENTAMENTO DE TUBO DE PVC PBA PARA REDE DE ÁGUA, DN 50 MM, JUNTA ELÁSTICA INTEGRADA, INSTALADO EM LOCAL COM NÍVEL BAIXO DE INTERFERÊNCIAS. (BASEADO NA COMPOSIÇÃO 97124/SINAPI-RN)	M	13,00	29,89	35,99	467,87
6.2	COMP.04	FORNECIMENTO E ASSENTAMENTO DE TUBO DE PVC PBA PARA REDE DE ÁGUA, DN 75 MM, JUNTA ELÁSTICA INTEGRADA, INSTALADO EM LOCAL COM NÍVEL BAIXO DE INTERFERÊNCIAS. (BASEADO NA COMPOSIÇÃO 97125/SINAPI-RN)	M	16,50	58,64	70,61	1.165,07
6.3	COMP.06	ADAPTADOR DE PVC RÍGIDO SOLDÁVEL C/FLANGES LIVRES P/CAIXA DE ÁGUA 75MMX2.1/2" - FORNECIMENTO E INSTALAÇÃO (BASEADO NA COMPOSIÇÃO 01053/ORSE)	UN	1,00	375,55	452,24	452,24
6.4	COMP.07	ADAPTADOR DE PVC RÍGIDO SOLDÁVEL C/ FLANGES LIVRES P/CAIXA DE ÁGUA 50MMX1.1/2" - FORNECIMENTO E INSTALAÇÃO (BASEADO NA COMPOSIÇÃO 01051/ORSE)	UN	1,00	52,76	63,53	63,53


José Aroldo Queiroga de Moraes
CREA 210.417.062-1
Eng. Civil



PLANILHA DE QUANTITATIVOS E PREÇOS BÁSICOS

OBRA: RESERVATÓRIO ELEVADO NO MUNICÍPIO DE SERRA NEGRA DO NORTE/RN

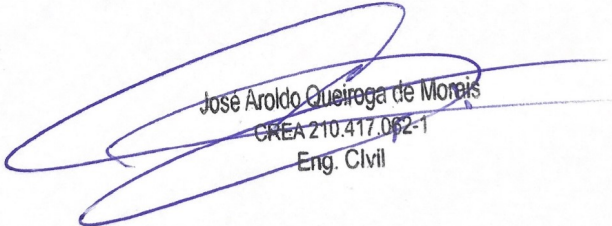
LOCAL: RUA OSCAR BATISTA DE FARIAS, SERRA NEGRA DO NORTE/RN

DATA DO PROJETO: MAIO DE 2022

BASE DE PREÇOS: RESERVATÓRIO ELEVADO NA ZONA URBANA DO MUNICÍPIO DE SERRA NEGRA DO NORTE - RN

Orçamento parcial nº 6 INSTALAÇÕES HIDRÁULICAS

Num.	Cod. SINAPI	Descrição	Un	Quantit.	P. unit. sem BDI (R\$)	P. Unit. com BDI (R\$)	Importância com BDI (R\$)
6.5	94498	REGISTRO DE GAVETA BRUTO, LATÃO, ROSCÁVEL, 2", INSTALADO EM RESERVAÇÃO DE ÁGUA DE EDIFICAÇÃO QUE POSSUA RESERVATÓRIO DE FIBRA/FIBROCIMENTO – FORNECIMENTO E INSTALAÇÃO. AF_06/2016	UN	1,00	114,38	137,74	137,74
6.6	94500	REGISTRO DE GAVETA BRUTO, LATÃO, ROSCÁVEL, 3", INSTALADO EM RESERVAÇÃO DE ÁGUA DE EDIFICAÇÃO QUE POSSUA RESERVATÓRIO DE FIBRA/FIBROCIMENTO – FORNECIMENTO E INSTALAÇÃO. AF_06/2016	UN	1,00	275,73	332,03	332,03
6.7	89452	TUBO, PVC, SOLDÁVEL, DN 85MM, INSTALADO EM PRUMADA DE ÁGUA - FORNECIMENTO E INSTALAÇÃO. AF_12/2014	M	30,00	68,23	82,16	2.464,80
6.8	COMP.08	ADAPTADOR DE PVC RÍGIDO SOLDÁVEL LONGO C/ FLANGES LIVRES P/CAIXA DE ÁGUA DIÂM 85X3" (BASEADO NA COMPOSIÇÃO 01069/ORSE)	UN	2,00	340,85	410,45	820,90


José Aroldo Queiroga de Moraes
CREA 210.417.062-1
Eng. Civil



PLANILHA DE QUANTITATIVOS E PREÇOS BÁSICOS

OBRA: RESERVATÓRIO ELEVADO NO MUNICÍPIO DE SERRA NEGRA DO NORTE/RN

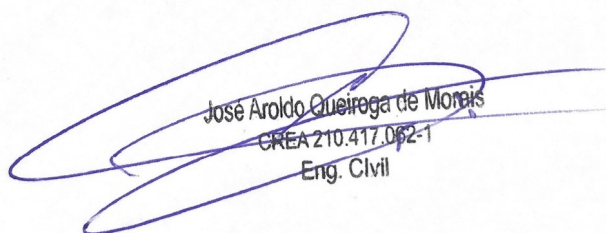
LOCAL: RUA OSCAR BATISTA DE FARIAS, SERRA NEGRA DO NORTE/RN

DATA DO PROJETO: MAIO DE 2022

BASE DE PREÇOS: RESERVATÓRIO ELEVADO NA ZONA URBANA DO MUNICÍPIO DE SERRA NEGRA DO NORTE - RN

Orçamento parcial nº 6 INSTALAÇÕES HIDRÁULICAS

Num.	Cod. SINAPI	Descrição	Un	Quantit.	P. unit. sem BDI (R\$)	P. Unit. com BDI (R\$)	Importância com BDI (R\$)
6.9	94500	REGISTRO DE GAVETA BRUTO, LATÃO, ROSCÁVEL, 3", INSTALADO EM RESERVAÇÃO DE ÁGUA DE EDIFICAÇÃO QUE POSSUA RESERVATÓRIO DE FIBRA/FIBROCIMENTO – FORNECIMENTO E INSTALAÇÃO. AF_06/2016	UN	1,00	275,73	332,03	332,03
6.10	89521	JOELHO 90 GRAUS, PVC, SOLDÁVEL, DN 85MM, INSTALADO EM PRUMADA DE ÁGUA - FORNECIMENTO E INSTALAÇÃO. AF_12/2014	UN	3,00	151,05	181,89	545,67
6.11	89631	TE, PVC, SOLDÁVEL, DN 85MM, INSTALADO EM PRUMADA DE ÁGUA - FORNECIMENTO E INSTALAÇÃO. AF_12/2014	UN	1,00	144,49	173,99	173,99
Total orçamento parcial nº 6 INSTALAÇÕES HIDRÁULICAS:							6.955,87


José Aroldo Queiroga de Moraes
CREA 210.417.062-1
Eng. Civil



Estado do Rio Grande do Norte
Município de Serra Negra do Norte
Gabinete Civil

PLANILHA DE QUANTITATIVOS E PREÇOS BÁSICOS

OBRA: RESERVATÓRIO ELEVADO NO MUNICÍPIO DE SERRA NEGRA DO NORTE/RN

LOCAL: RUA OSCAR BATISTA DE FARIAS, SERRA NEGRA DO NORTE/RN

DATA DO PROJETO: MAIO DE 2022

BASE DE PREÇOS: RESERVATÓRIO ELEVADO NA ZONA URBANA DO MUNICÍPIO DE SERRA NEGRA DO NORTE - RN

Orçamento parcial nº 7 MURO

Num.	Cod. SINAPI	Descrição	Un	Quantit.	P. unit. sem BDI (R\$)	P. Unit. com BDI (R\$)	Importância com BDI (R\$)
7.1	93204	CINTA DE AMARRAÇÃO DE ALVENARIA MOLDADA IN LOCO EM CONCRETO. AF_03/2016	M	88,42	58,46	70,40	6.224,77
7.2	COMP12	ALVENARIA DE VEDAÇÃO DE BLOCOS CERÂMICOS FURADOS NA HORIZONTAL DE 9X19X19 CM (ESPESSURA 9 CM) E ARGAMASSA DE ASSENTAMENTO COM PREPARO EM BETONEIRA. AF_12/2021	M2	97,26	71,34	85,91	8.355,61
7.3	94970	CONCRETO FCK = 20MPA, TRAÇO 1:2,7:3 (EM MASSA SECA DE CIMENTO/ AREIA MÉDIA/ BRITA 1) - PREPARO MECÂNICO COM BETONEIRA 600 L. AF_05/2021	M3	1,25	383,24	461,50	576,88
7.4	COMP.11	(COMPOSIÇÃO REPRESENTATIVA) EXECUÇÃO DE ESTRUTURAS DE CONCRETO ARMADO, PARA EDIFICAÇÃO HABITACIONAL UNIFAMILIAR TÉRREA (CASA EM EMPREENDIMENTOS), FCK = 25 MPA. (BASEADO NA COMPOSIÇÃO 95956/SINAPI-RN)	M3	0,80	2.628,75	3.165,54	2.532,43
7.5	COMP.10	ALVENARIA DE TIJOLO CERÂMICO FURADO (9x19x19)cm C/ARGAMASSA MISTA DE CAL HIDRATADA ESP=20 CM - COM BASE NA COMPOSIÇÃO C0074/SEINFRA	M2	13,26	105,26	126,75	1.680,71

José Aroldo Queiroga de Moraes
CREA 210.417.062-1
Eng. Civil



Estado do Rio Grande do Norte
Município de Serra Negra do Norte
Gabinete Civil

PLANILHA DE QUANTITATIVOS E PREÇOS BÁSICOS

OBRA: RESERVATÓRIO ELEVADO NO MUNICÍPIO DE SERRA NEGRA DO NORTE/RN

LOCAL: RUA OSCAR BATISTA DE FARIAS, SERRA NEGRA DO NORTE/RN

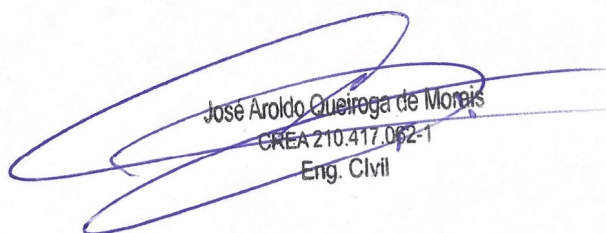
DATA DO PROJETO: MAIO DE 2022

BASE DE PREÇOS: RESERVATÓRIO ELEVADO NA ZONA URBANA DO MUNICÍPIO DE SERRA NEGRA DO NORTE - RN

Orçamento parcial nº 7 MURO

Num.	Cod. SINAPI	Descrição	Un	Quantit.	P. unit. sem BDI (R\$)	P. Unit. com BDI (R\$)	Importância com BDI (R\$)
7.6	87894	CHAPISCO APLICADO EM ALVENARIA (SEM PRESENÇA DE VÃOS) E ESTRUTURAS DE CONCRETO DE FACHADA, COM COLHER DE PEDREIRO. ARGAMASSA TRAÇO 1:3 COM PREPARO EM BETONEIRA 400L. AF_06/2014	M2	190,74	5,64	6,79	1.295,12
7.7	87529	MASSA ÚNICA, PARA RECEBIMENTO DE PINTURA, EM ARGAMASSA TRAÇO 1:2:8, PREPARO MECÂNICO COM BETONEIRA 400L, APLICADA MANUALMENTE EM FACES INTERNAS DE PAREDES, ESPESSURA DE 20MM, COM EXECUÇÃO DE TALISCAS. AF_06/2014	M2	190,74	28,37	34,16	6.515,68

Total orçamento parcial nº 7 MURO: **27.181,20**


José Aroldo Queiroga de Moraes
CREA 210.417.062-1
Eng. Civil



Estado do Rio Grande do Norte
Município de Serra Negra do Norte
Gabinete Civil

PLANILHA DE QUANTITATIVOS E PREÇOS BÁSICOS

OBRA: RESERVATÓRIO ELEVADO NO MUNICÍPIO DE SERRA NEGRA DO NORTE/RN

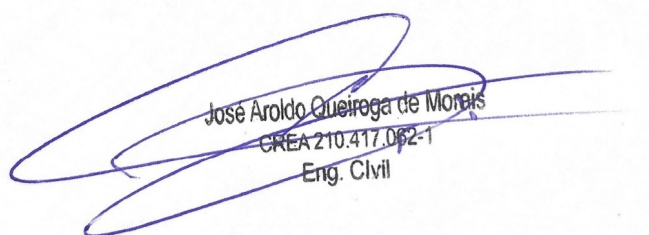
LOCAL: RUA OSCAR BATISTA DE FARIAS, SERRA NEGRA DO NORTE/RN

DATA DO PROJETO: MAIO DE 2022

BASE DE PREÇOS: RESERVATÓRIO ELEVADO NA ZONA URBANA DO MUNICÍPIO DE SERRA NEGRA DO NORTE - RN

Orçamento parcial nº 8 ALVENARIAS

Num.	Cod. SINAPI	Descrição	Un	Quantit.	P. unit. sem BDI (R\$)	P. Unit. com BDI (R\$)	Importância com BDI (R\$)
8.1	101161	ALVENARIA DE VEDAÇÃO COM ELEMENTO VAZADO DE CONCRETO (COBOGÓ) DE 7X50X50CM E ARGAMASSA DE ASSENTAMENTO COM PREPARO EM BETONEIRA. AF_05/2020	M2	42,19	156,48	188,43	7.949,86
Total orçamento parcial nº 8 ALVENARIAS:							7.949,86


José Aroldo Queiroga de Moraes
CREA 210.417.062-1
Eng. Civil



Estado do Rio Grande do Norte
Município de Serra Negra do Norte
Gabinete Civil

PLANILHA DE QUANTITATIVOS E PREÇOS BÁSICOS

OBRA: RESERVATÓRIO ELEVADO NO MUNICÍPIO DE SERRA NEGRA DO NORTE/RN

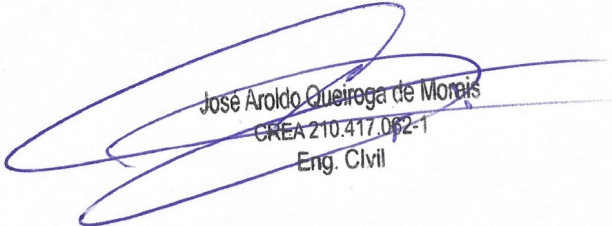
LOCAL: RUA OSCAR BATISTA DE FARIAS, SERRA NEGRA DO NORTE/RN

DATA DO PROJETO: MAIO DE 2022

BASE DE PREÇOS: RESERVATÓRIO ELEVADO NA ZONA URBANA DO MUNICÍPIO DE SERRA NEGRA DO NORTE - RN

Orçamento parcial nº 9 REVESTIMENTOS

Num.	Cod. SINAPI	Descrição	Un	Quantit.	P. unit. sem BDI (R\$)	P. Unit. com BDI (R\$)	Importância com BDI (R\$)
9.1	87894	CHAPISCO APLICADO EM ALVENARIA (SEM PRESENÇA DE VÃOS) E ESTRUTURAS DE CONCRETO DE FACHADA, COM COLHER DE PEDREIRO. ARGAMASSA TRAÇO 1:3 COM PREPARO EM BETONEIRA 400L. AF_06/2014	M2	150,55	5,64	6,79	1.022,23
9.2	87529	MASSA ÚNICA, PARA RECEBIMENTO DE PINTURA, EM ARGAMASSA TRAÇO 1:2:8, PREPARO MECÂNICO COM BETONEIRA 400L, APLICADA MANUALMENTE EM FACES INTERNAS DE PAREDES, ESPESSURA DE 20MM, COM EXECUÇÃO DE TALISCAS. AF_06/2014	M2	62,75	28,37	34,16	2.143,54
9.3	98561	IMPERMEABILIZAÇÃO DE PAREDES COM ARGAMASSA DE CIMENTO E AREIA, COM ADITIVO IMPERMEABILIZANTE, E = 2CM. AF_06/2018	M2	70,80	35,93	43,27	3.063,52
9.4	87792	EMBOÇO OU MASSA ÚNICA EM ARGAMASSA TRAÇO 1:2:8, PREPARO MECÂNICO COM BETONEIRA 400 L, APLICADA MANUALMENTE EM PANOS CEGOS DE FACHADA (SEM PRESENÇA DE VÃOS), ESPESSURA DE 25 MM. AF_06/2014	M2	87,80	31,27	37,66	3.306,55


José Aroldo Queiroga de Moraes
CREA 210.417.062-1
Eng. Civil



Estado do Rio Grande do Norte
Município de Serra Negra do Norte
Gabinete Civil

PLANILHA DE QUANTITATIVOS E PREÇOS BÁSICOS

OBRA: RESERVATÓRIO ELEVADO NO MUNICÍPIO DE SERRA NEGRA DO NORTE/RN

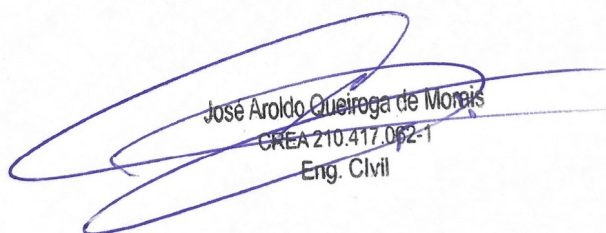
LOCAL: RUA OSCAR BATISTA DE FARIAS, SERRA NEGRA DO NORTE/RN

DATA DO PROJETO: MAIO DE 2022

BASE DE PREÇOS: RESERVATÓRIO ELEVADO NA ZONA URBANA DO MUNICÍPIO DE SERRA NEGRA DO NORTE - RN

Orçamento parcial nº 9 REVESTIMENTOS

Num.	Cod. SINAPI	Descrição	Un	Quantit.	P. unit. sem BDI (R\$)	P. Unit. com BDI (R\$)	Importância com BDI (R\$)
9.5	87745	CONTRAPISO EM ARGAMASSA TRAÇO 1:4 (CIMENTO E AREIA), PREPARO MECÂNICO COM BETONEIRA 400 L, APLICADO EM ÁREAS MOLHADAS SOBRE LAJE, ADERIDO, ESPESSURA 3CM. AF_06/2014	M2	8,05	41,99	50,56	407,01
9.6	87630	CONTRAPISO EM ARGAMASSA TRAÇO 1:4 (CIMENTO E AREIA), PREPARO MECÂNICO COM BETONEIRA 400 L, APLICADO EM ÁREAS SECAS SOBRE LAJE, ADERIDO, ESPESSURA 3CM. AF_06/2014	M2	8,05	32,06	38,61	310,81
9.7	98681	PISO CIMENTADO, TRAÇO 1:3 (CIMENTO E AREIA), ACABAMENTO RÚSTICO, ESPESSURA 2,0 CM, PREPARO MECÂNICO DA ARGAMASSA. AF_09/2020	M2	8,05	27,73	33,39	268,79
Total orçamento parcial nº 9 REVESTIMENTOS:							10.522,45


José Aroldo Queiroga de Moraes
CREA 210.417.062-1
Eng. Civil



Estado do Rio Grande do Norte
Município de Serra Negra do Norte
Gabinete Civil

PLANILHA DE QUANTITATIVOS E PREÇOS BÁSICOS

OBRA: RESERVATÓRIO ELEVADO NO MUNICÍPIO DE SERRA NEGRA DO NORTE/RN

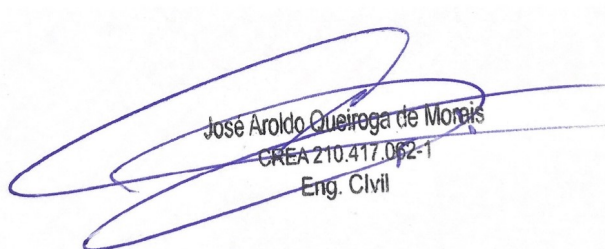
LOCAL: RUA OSCAR BATISTA DE FARIAS, SERRA NEGRA DO NORTE/RN

DATA DO PROJETO: MAIO DE 2022

BASE DE PREÇOS: RESERVATÓRIO ELEVADO NA ZONA URBANA DO MUNICÍPIO DE SERRA NEGRA DO NORTE - RN

Orçamento parcial nº 10 PINTURA

Num.	Cod. SINAPI	Descrição	Un	Quantit.	P. unit. sem BDI (R\$)	P. Unit. com BDI (R\$)	Importância com BDI (R\$)
10.1	88417	APLICAÇÃO MANUAL DE PINTURA COM TINTA TEXTURIZADA ACRÍLICA EM PANOS CEGOS DE FACHADA (SEM PRESENÇA DE VÃOS) DE EDIFÍCIOS DE MÚLTIPLOS PAVIMENTOS, UMA COR. AF_06/2014	M2	87,80	10,43	12,56	1.102,77
10.2	88489	APLICAÇÃO MANUAL DE PINTURA COM TINTA LÁTEX ACRÍLICA EM PAREDES, DUAS DEMÃOS. AF_06/2014	M2	190,74	11,65	14,03	2.676,08
Total orçamento parcial nº 10 PINTURA:							3.778,85


José Aroldo Queiroga de Moraes
CREA 210.417.062-1
Eng. Civil



Estado do Rio Grande do Norte
Município de Serra Negra do Norte
Gabinete Civil

PLANILHA DE QUANTITATIVOS E PREÇOS BÁSICOS

OBRA: RESERVATÓRIO ELEVADO NO MUNICÍPIO DE SERRA NEGRA DO NORTE/RN

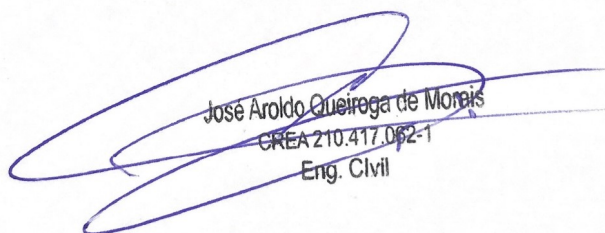
LOCAL: RUA OSCAR BATISTA DE FARIAS, SERRA NEGRA DO NORTE/RN

DATA DO PROJETO: MAIO DE 2022

BASE DE PREÇOS: RESERVATÓRIO ELEVADO NA ZONA URBANA DO MUNICÍPIO DE SERRA NEGRA DO NORTE - RN

Orçamento parcial nº 11 SERVIÇOS COMPLEMENTARES

Num.	Cod. SINAPI	Descrição	Un	Quantit.	P. unit. sem BDI (R\$)	P. Unit. com BDI (R\$)	Importância com BDI (R\$)
11.1	COMP.09	ESCADA DE MARINHEIRO, DEGRAUS FERRO REDONDO 1/2" (BASEADO NA COMPOSIÇÃO C2774/SEINFRA)	M	14,00	91,44	110,11	1.541,54
11.2	100701	PORTA DE FERRO, DE ABRIR, TIPO GRADE COM CHAPA, COM GUARNIÇÕES. AF_12/2019	M2	3,57	686,87	827,13	2.952,85
11.3	100717	LIXAMENTO MANUAL EM SUPERFÍCIES METÁLICAS EM OBRA. AF_01/2020	M2	3,57	7,55	9,09	32,45
11.4	100720	PINTURA COM TINTA ALQUÍDICA DE FUNDO (TIPO ZARCÃO) APLICADA A ROLO OU PINCEL SOBRE PERFIL METÁLICO EXECUTADO EM FÁBRICA (POR DEMÃO). AF_01/2020	M2	3,57	8,28	9,97	35,59
11.5	100747	PINTURA COM TINTA ALQUÍDICA DE ACABAMENTO (ESMALTE SINTÉTICO FOSCO) PULVERIZADA SOBRE PERFIL METÁLICO EXECUTADO EM FÁBRICA (POR DEMÃO). AF_01/2020_P	M2	3,57	7,77	9,36	33,42
Total orçamento parcial nº 11 SERVIÇOS COMPLEMENTARES:							4.595,85


José Aroldo Queiroga de Moraes
CREA 210.417.062-1
Eng. Civil

PLANILHA DE QUANTITATIVOS E PREÇOS BÁSICOS - RESUMO

OBRA: RESERVATÓRIO ELEVADO NO MUNICÍPIO DE SERRA NEGRA DO NORTE/RN

LOCAL: RUA OSCAR BATISTA DE FARIAS, SERRA NEGRA DO NORTE/RN

DATA DO PROJETO: MAIO DE 2022

BASE DE PREÇOS: RESERVATÓRIO ELEVADO NA ZONA URBANA DO MUNICÍPIO DE SERRA NEGRA DO NORTE - RN

1 ADMINISTRAÇÃO LOCAL	8.488,92
2 SERVIÇOS PRELIMINARES	6.156,61
3 MOVIMENTO DE TERRA	3.152,66
4 FUNDAÇÃO	6.184,49
5 SUPER ESTRUTURA	105.751,68
6 INSTALAÇÕES HIDRÁULICAS	6.955,87
7 MURO	27.181,20
8 ALVENARIAS	7.949,86
9 REVESTIMENTOS	10.522,45
10 PINTURA	3.778,85
11 SERVIÇOS COMPLEMENTARES	4.595,85
	<hr/>
Total	190.718,44

IMPORTA A PRESENTE PLANILHA: CENTO E NOVENTA MIL SETECENTOS E DEZOITO REAIS E QUARENTA E QUATRO CENTAVOS.



Estado do Rio Grande do Norte
Município de Serra Negra do Norte
Gabinete Civil

MEMÓRIA DE CÁLCULO DE QUANTITATIVOS

OBRA: RESERVATÓRIO ELEVADO NO MUNICÍPIO DE SERRA NEGRA DO NORTE/RN
LOCAL: RUA OSCAR BATISTA DE FARIAS, SERRA NEGRA DO NORTE/RN
DATA: MAIO DE 2022

2 SERVIÇOS PRELIMINARES

Nº	Código	Un	Descrição						
2.1	COMP01	M2	PLACA DE OBRA EM CHAPA AÇO GALVANIZADO, INSTALADA (BASEADA NA COMPOSIÇÃO 00051/ORSE)						
	PLACA DE OBRA		Uds.	Comprim.	Largura	Altura	PARCIAL	SUBTOTAL	TOTAL
	Placa de identificação de obra	1		3,00		2,00	6,00		
							6,00	6,00	
								Total M2	6,00
2.2	98524	M2	LIMPEZA MANUAL DE VEGETAÇÃO EM TERRENO COM ENXADA.AF_05/2018						
	ÁREA PARA LIMPEZA DO TERRENO		Uds.	Comprim.	Largura	Área	PARCIAL	SUBTOTAL	TOTAL
	Retirado da prancha de projeto 02-05	1				84,63	84,63		
							84,63	84,63	
								Total M2	84,63
2.3	99059	M	LOCACAO CONVENCIONAL DE OBRA, UTILIZANDO GABARITO DE TÁBUAS CORRIDAS PONTALETADAS A CADA 2,00M - 2 UTILIZAÇÕES. AF_10/2018						
	QUANTIDADE DE TABÚAS CORRIDAS PARA LOCAÇÃO (RETIRADO DA PRANCHA 02-05)		Uds.	Comprim.	Largura	Altura	PARCIAL	SUBTOTAL	TOTAL
	Comprimento da frente do terreno acrescido de 1,50 m de cada lado (14,68 + 1,50 + 1,50)	1		17,68			17,68		
	Comprimento da lateral do terreno acrescido de 1,50 m de cada lado (11,34 + 1,50 + 1,50)	1		14,34			14,34		

(Continua...)


José Aroldo Queiroga de Moraes
CREA 210.417.DP2-1
Eng. Civil



Estado do Rio Grande do Norte
Município de Serra Negra do Norte
Gabinete Civil

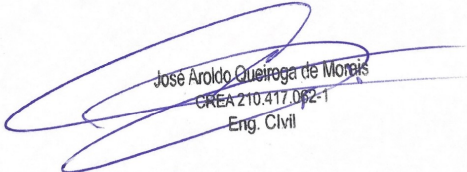
MEMÓRIA DE CÁLCULO DE QUANTITATIVOS

OBRA: RESERVATÓRIO ELEVADO NO MUNICÍPIO DE SERRA NEGRA DO NORTE/RN
LOCAL: RUA OSCAR BATISTA DE FARIAS, SERRA NEGRA DO NORTE/RN
DATA: MAIO DE 2022

2 SERVIÇOS PRELIMINARES

Nº Código Un Descrição

Nº	Código	Un	Descrição			
2.3	M		LOCACAO CONVENCIONAL DE OBRA, UTILIZANDO GABARITO DE TÁBUAS CORRIDAS PONTAL.(Continuação...)			
		1	Comprimento da hipotenusa do terreno, acrescido de 1,50 m de cada lado (14,30 + 3,89 + 1,50+ 1,50)	21,19	21,19	
					53,21	53,21
					Total M	53,21


José Aroldo Queiroga de Moraes
CREA 210.417.D/2-1
Eng. Civil



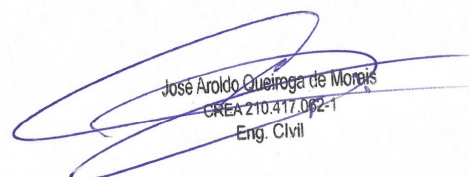
Estado do Rio Grande do Norte
Município de Serra Negra do Norte
Gabinete Civil

MEMÓRIA DE CÁLCULO DE QUANTITATIVOS

OBRA: RESERVATÓRIO ELEVADO NO MUNICÍPIO DE SERRA NEGRA DO NORTE/RN
LOCAL: RUA OSCAR BATISTA DE FARIAS, SERRA NEGRA DO NORTE/RN
DATA: MAIO DE 2022

3 MOVIMENTO DE TERRA

Nº	Código	Un	Descrição							
3.1	93358	M3	ESCAVAÇÃO MANUAL DE VALA COM PROFUNDIDADE MENOR OU IGUAL A 1,30 M. AF_02/2021							
			Comentário	Uds.	Comprim.	Largura	Altura	PARCIAL	SUBTOTAL	TOTAL
			Escavação para a fundação do reservatório (Acrescida de 20 cm de cada lado)	4	2,35	1,75	1,50	24,68		
								24,68	24,68	
									Total M3	24,68
3.2	101617	M2	PREPARO DE FUNDO DE VALA COM LARGURA MAIOR OU IGUAL A 1,5 M E MENOR QUE 2,5 M (ACERTO DO SOLO NATURAL). AF_08/2020							
			COMPACTAÇÃO DO FUNDO DE VALA PARA AS SAPATAS	Uds.	Comprim.	Largura	Altura	PARCIAL	SUBTOTAL	TOTAL
			Área de compactação	4	2,35	1,75		16,45		
								16,45	16,45	
									Total M2	16,45
3.3	96995	M3	REATERRO MANUAL APOILOADO COM SOQUETE. AF_10/2017							
			Comentário	Uds.	Volume	Largura	Altura	PARCIAL	SUBTOTAL	TOTAL
			Igual ao volume escavado (Retirado do item 93358 do CAP03)	1	24,68			24,68		
			Menos o volume das sapatas de fundação (Retirado da prancha 02-05)	-1	7,44			-7,44		
								17,24	17,24	
									Total M3	17,24


José Aroldo Queiroga de Moraes
CREA 210.417.DP2-1
Eng. Civil



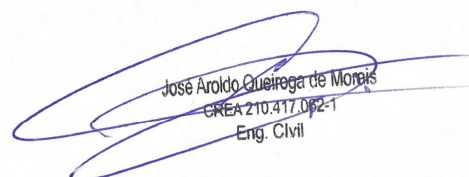
Estado do Rio Grande do Norte
Município de Serra Negra do Norte
Gabinete Civil

MEMÓRIA DE CÁLCULO DE QUANTITATIVOS

OBRA: RESERVATÓRIO ELEVADO NO MUNICÍPIO DE SERRA NEGRA DO NORTE/RN
LOCAL: RUA OSCAR BATISTA DE FARIAS, SERRA NEGRA DO NORTE/RN
DATA: MAIO DE 2022

4 FUNDAÇÃO

Nº	Código	Un	Descrição							
4.1	96619	M2	LASTRO DE CONCRETO MAGRO, APLICADO EM BLOCOS DE COROAMENTO OU SAPATAS, ESPESSURA DE 5 CM. AF_08/2017							
			LASTRO DE CONCRETO APLICADO NO FUNDO DAS VALAS DAS SAPATAS	Uds.	Comprim.	Largura	Altura	PARCIAL	SUBTOTAL	TOTAL
			Igual as dimensões de largura e comprimento das valas	4	2,35	1,75		16,45		
								16,45	16,45	
								Total M2		16,45
4.2	94970	M3	CONCRETO FCK = 20MPA, TRAÇO 1:2,7:3 (EM MASSA SECA DE CIMENTO/ AREIA MÉDIA/ BRITA 1) - PREPARO MECÂNICO COM BETONEIRA 600 L. AF_05/2021							
			QUANTIDADE DE CONCRETO PARA FUNDAÇÃO	Uds.	Volume	Largura	Altura	PARCIAL	SUBTOTAL	TOTAL
			Quantidade retirada do quadro de quantidades da prancha 02	1	7,44			7,44		
								7,44	7,44	
								Total M3		7,44
4.3	103670	M3	LANÇAMENTO COM USO DE BALDES, ADENSAMENTO E ACABAMENTO DE CONCRETO EM ESTRUTURAS. AF_02/2022							
			LANÇAMENTO DE CONCRETO PARA FUNDAÇÃO	Uds.	Volume	Largura	Altura	PARCIAL	SUBTOTAL	TOTAL
			Quantidade retirada do quadro de quantidades da prancha 02	1	7,44			7,44		
								7,44	7,44	
								Total M3		7,44


José Aroldo Queiroga de Moraes
CREA 210.417.D/2-1
Eng. Civil



Estado do Rio Grande do Norte
Município de Serra Negra do Norte
Gabinete Civil

MEMÓRIA DE CÁLCULO DE QUANTITATIVOS

OBRA: RESERVATÓRIO ELEVADO NO MUNICÍPIO DE SERRA NEGRA DO NORTE/RN
LOCAL: RUA OSCAR BATISTA DE FARIAS, SERRA NEGRA DO NORTE/RN
DATA: MAIO DE 2022

5 SUPER ESTRUTURA

Nº	Código	Un	Descrição	Uds.	Volume	Largura	Altura	PARCIAL	SUBTOTAL	TOTAL
5.1	92263	M2	FABRICAÇÃO DE FÔRMA PARA PILARES E ESTRUTURAS SIMILARES, EM CHAPA DE MADEIRA COMPENSADA RESINADA, E = 17 MM. AF_09/2020							
QUANTITATIVO DE FORMAS PARA SUPER ESTRUTURA										
			Quantidade de formas para piso térreo H=0,20 m retirado do quadro da prancha 03	1	15,33			15,33		
			Quantidade de formas para piso nível viga intermediária 01 H=4,00 m retirado do quadro da prancha 03	1	24,13			24,13		
			Quantidade de formas para piso nível viga intermediária 02 H=8,00 m retirado do quadro da prancha 04	1	24,93			24,93		
			Quantidade de formas para piso nível laje de fundo do reservatório H=12,40 m retirado do quadro da prancha 04	1	32,63			32,63		
			Quantidade de formas para piso nível laje de cobertura do reservatório H=16,35 m retirado do quadro da prancha 05	1	140,17			140,17		
								237,19	237,19	
									Total M2	237,19
5.2	92759	Kg	ARMAÇÃO DE PILAR OU VIGA DE UMA ESTRUTURA CONVENCIONAL DE CONCRETO ARMADO EM UM EDIFÍCIO DE MÚLTIPLOS PAVIMENTOS UTILIZANDO AÇO CA-60 DE 5,0 MM - MONTAGEM. AF_12/2015							
ARMAÇÃO DA SUPER ESTRUTURA UTILIZANDO AÇO CA-60 5MM										
				Uds.	Massa	Largura	Altura	PARCIAL	SUBTOTAL	TOTAL


José Aroldo Queiroga de Moraes
CREA 210.417.DP2-1
Eng. Civil



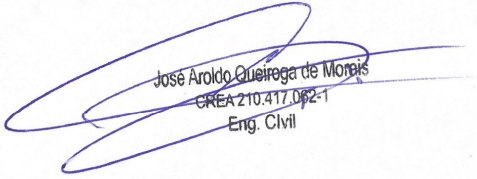
MEMÓRIA DE CÁLCULO DE QUANTITATIVOS

OBRA: RESERVATÓRIO ELEVADO NO MUNICÍPIO DE SERRA NEGRA DO NORTE/RN
LOCAL: RUA OSCAR BATISTA DE FARIAS, SERRA NEGRA DO NORTE/RN
DATA: MAIO DE 2022

5 SUPER ESTRUTURA

Nº	Código	Un	Descrição			
			Quantidade de armação para piso térreo H=0,20 m para pilares P1=P2=P3=P4 retirado da prancha 03 (Fundação está incluso nesse item)	4	2,30	9,20
			Quantidade de armação para piso térreo H=0,20 m para vigas V1=V2 retirado da prancha 03	2	3,40	6,80
			Quantidade de armação para piso térreo H=0,20 m para viga V3 e V4 retirado da prancha 03	2	2,20	4,40
			Quantidade de armação para piso viga intermediária 01 H=4,00 m para pilares P1=P2=P3=P4 retirado da prancha 03	4	4,80	19,20
			Quantidade de armação para piso viga intermediária 01 H=4,00 m para vigas V1=V2 retirado da prancha 03	2	3,40	6,80
			Quantidade de armação para piso viga intermediária 01 H=4,00 m para vigas V3 E V4 retirado da prancha 03	2	2,20	4,40
			Quantidade de armação para piso viga intermediária 02 H=8,00 m para pilares P1=P2=P3=P4 retirado da prancha 04	4	5,10	20,40
			Quantidade de armação para piso viga intermediária 02 H=8,00 m para vigas V1=V2 retirado da prancha 04	2	3,40	6,80

(Continua...)


José Aroldo Queiroga de Moraes
CREA 210.417.DP2-1
Eng. Civil



Estado do Rio Grande do Norte
Município de Serra Negra do Norte
Gabinete Civil


MEMÓRIA DE CÁLCULO DE QUANTITATIVOS

OBRA: RESERVATÓRIO ELEVADO NO MUNICÍPIO DE SERRA NEGRA DO NORTE/RN
LOCAL: RUA OSCAR BATISTA DE FARIAS, SERRA NEGRA DO NORTE/RN
DATA: MAIO DE 2022

5 SUPER ESTRUTURA

Nº	Código	Un	Descrição
5.2	Kg		ARMAÇÃO DE PILAR OU VIGA DE UMA ESTRUTURA CONVENCIONAL DE CONCRETO ARMADO ..(Continuação...)
			Quantidade de armação para piso viga intermediária 02 H=8,00 m para vigas V3=V4 retirado da prancha 04
	2	2,20	4,40
			Quantidade de armação para piso laje fundo do reservatório H=12,40 m para pilares P1=P2=P3=P4 retirado da prancha 04
	4	5,50	22,00
			Quantidade de armação para piso laje fundo do reservatório H=12,40 m para vigas V1=V2 retirado da prancha 04
	2	4,80	9,60
			Quantidade de armação para piso laje fundo do reservatório H=12,40 m para vigas V3=V4 retirado da prancha 04
	2	3,00	6,00
			Quantidade de armação para piso nível laje cobertura do reservatório H=16.35 m para pilares P1=P2=P3=P4 retirado da prancha 05
	4	4,90	19,60
			Quantidade de armação para piso nível laje cobertura do reservatório H=16.35 m para armadura longitudinal inferior retirado da prancha 05
	1	11,00	11,00
			Quantidade de armação para piso nível laje cobertura do reservatório H=16.35 m para armadura transversal inferior retirado da prancha 05
	1	11,40	11,40

(Continua...)


José Aroldo Queiroga de Moraes
CREA 210.417.DP2-1
Eng. Civil



Estado do Rio Grande do Norte
Município de Serra Negra do Norte
Gabinete Civil

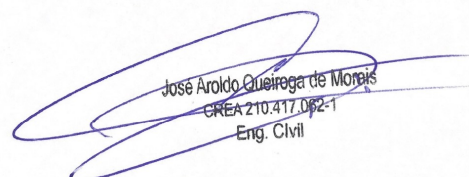
MEMÓRIA DE CÁLCULO DE QUANTITATIVOS

OBRA: RESERVATÓRIO ELEVADO NO MUNICÍPIO DE SERRA NEGRA DO NORTE/RN
LOCAL: RUA OSCAR BATISTA DE FARIAS, SERRA NEGRA DO NORTE/RN
DATA: MAIO DE 2022

5 SUPER ESTRUTURA

Nº	Código	Un	Descrição							
5.2		Kg	ARMAÇÃO DE PILAR OU VIGA DE UMA ESTRUTURA CONVENCIONAL DE CONCRETO ARMADO ..(Continuação...)							
			Quantidade de armação para piso nível laje cobertura do reservatório H=16.35 m para armadura longitudinal superior retirado da prancha 05	2	3,40			6,80		
			Quantidade de armação para piso nível laje cobertura do reservatório H=16.35 m para elemento C1 e C3 retirado da prancha 05	2	33,70			67,40		
			Quantidade de armação para piso nível laje cobertura do reservatório H=16.35 m para elemento C2 e C4 retirado da prancha 05	2	50,80			101,60		
						337,80	337,80			
							Total KG	337,80		
5.3	92762	Kg	ARMAÇÃO DE PILAR OU VIGA DE UMA ESTRUTURA CONVENCIONAL DE CONCRETO ARMADO EM UM EDIFÍCIO DE MÚLTIPLOS PAVIMENTOS UTILIZANDO AÇO CA-50 DE 10,0 MM - MONTAGEM. AF_12/2015							
			ARMAÇÃO DA SUPER ESTRUTURA UTILIZANDO AÇO CA-50 10MM	Uds.	Massa	Largura	Altura	PARCIAL	SUBTOTAL	TOTAL
			Quantidade de armação para piso térreo H=0,20 m para pilares P1=P2=P3=P4 (5,4 KG +3,8 KG) Retirado do quadro da prancha 03 (Fundação está nesse item)	4	9,20			36,80		

(Continua...)


José Aroldo Queiroga de Moraes
CREA 210.417.D/2-1
Eng. Civil



Estado do Rio Grande do Norte
Município de Serra Negra do Norte
Gabinete Civil

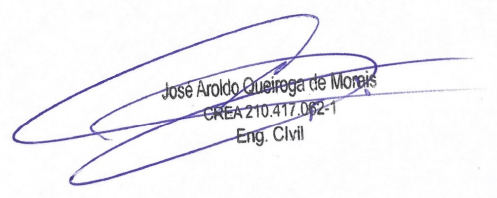
MEMÓRIA DE CÁLCULO DE QUANTITATIVOS

OBRA: RESERVATÓRIO ELEVADO NO MUNICÍPIO DE SERRA NEGRA DO NORTE/RN
LOCAL: RUA OSCAR BATISTA DE FARIAS, SERRA NEGRA DO NORTE/RN
DATA: MAIO DE 2022

5 SUPER ESTRUTURA

Nº	Código	Un	Descrição
5.3	Kg		ARMAÇÃO DE PILAR OU VIGA DE UMA ESTRUTURA CONVENCIONAL DE CONCRETO ARMADO ..(Continuação...)
		4	Quantidade de armação para piso intermediário 01 H=4,00m para pilares P1=P2=P3=P4 Retirado do quadro da prancha 03
		10,70	
		42,80	
		4	Quantidade de armação para piso intermediário 02 H=8,00m para pilares P1=P2=P3=P4 Retirado do quadro da prancha 04
		11,20	
		44,80	
		4	Quantidade de armação para piso laje fundo do reservatório H=12,40m para pilares P1=P2=P3=P4 Retirado do quadro da prancha 04
		12,20	
		48,80	
		2	Quantidade de armação para piso laje fundo do reservatório H=12,40m para vigas V1=V2 (5,6 KG + 5,6 KG= 11,20 KG) Retirado do quadro da prancha 04
		11,20	
		22,40	
		2	Quantidade de armação para piso laje fundo do reservatório H=12,40m para vigas V3=V4 (3,8 KG + 3,8 KG= 7,60 KG) Retirado do quadro da prancha 04
		7,60	
		15,20	
		2	Quantidade de armação para piso laje fundo do reservatório H=12,40m para armadura transversal superior - Retirado do quadro da prancha 04
		23,10	
		46,20	

(Continua...)


José Aroldo Queiroga de Moraes
CREA 210.417.DP2-1
Eng. Civil



Estado do Rio Grande do Norte
Município de Serra Negra do Norte
Gabinete Civil

MEMÓRIA DE CÁLCULO DE QUANTITATIVOS

OBRA: RESERVATÓRIO ELEVADO NO MUNICÍPIO DE SERRA NEGRA DO NORTE/RN
LOCAL: RUA OSCAR BATISTA DE FARIAS, SERRA NEGRA DO NORTE/RN
DATA: MAIO DE 2022

5 SUPER ESTRUTURA

Nº	Código	Un	Descrição	
5.3	Kg		ARMAÇÃO DE PILAR OU VIGA DE UMA ESTRUTURA CONVENCIONAL DE CONCRETO ARMADO ..(Continuação...)	
			Quantidade de armação para piso nível laje cobertura do reservatório H=16,35 m para pilares P1=P2=P3=P4 Retirado do quadro da prancha 05	
		4	10,40	41,60
			Quantidade de armação para piso nível laje cobertura do reservatório H=16,35 m para elementos C1 (10,3 KG + 12,40 KG + 102,60 KG = 125,30 KG) Retirado do quadro da prancha 05	
		1	125,30	125,30
			Quantidade de armação para piso nível laje cobertura do reservatório H=16,35 m para elementos C2 (22,70 KG+ 34,60 KG + 226,80 KG = 284,10 KG) Retirado do quadro da prancha 05	
		1	284,10	284,10
			Quantidade de armação para piso nível laje cobertura do reservatório H=16,35 m para elementos C3 (12,40 KG+ 10,30 KG + 102,60 KG = 125,30 KG) Retirado do quadro da prancha 05	
		1	125,30	125,30
			833,30	833,30
			Total KG	833,30
5.4	92763	Kg	ARMAÇÃO DE PILAR OU VIGA DE UMA ESTRUTURA CONVENCIONAL DE CONCRETO ARMADO EM UM EDIFÍCIO DE MÚLTIPLOS PAVIMENTOS UTILIZANDO AÇO CA-50 DE 12,5 MM - MONTAGEM. AF_12/2015	


José Aroldo Queiroga de Moraes
CREA 210.417.DP2-1
Eng. Civil



Estado do Rio Grande do Norte
Município de Serra Negra do Norte
Gabinete Civil


MEMÓRIA DE CÁLCULO DE QUANTITATIVOS

OBRA: RESERVATÓRIO ELEVADO NO MUNICÍPIO DE SERRA NEGRA DO NORTE/RN
LOCAL: RUA OSCAR BATISTA DE FARIAS, SERRA NEGRA DO NORTE/RN
DATA: MAIO DE 2022

5 SUPER ESTRUTURA

Nº	Código	Un	Descrição							
			ARMAÇÃO DA SUPER ESTRUTURA UTILIZANDO AÇO CA-50 12,5 MM	Uds.	Massa	Largura	Altura	PARCIAL	SUBTOTAL	TOTAL
			Quantidade de armação para piso térreo H=0,20 m para vigas V1=V2 (8,8 KG + 8,8 KG = 17,60 KG) retirado da prancha 03	2	17,60			35,20		
			Quantidade de armação para piso térreo H=0,20 m para vigas V3 (6,10 KG + 6,10 KG =12,20 KG) retirado da prancha 03	1	12,20			12,20		
			Quantidade de armação para piso térreo H=0,20 m para vigas V4 (6,10 KG + 6,40 KG =12,50 KG) retirado da prancha 03	1	12,50			12,50		
			Quantidade de armação para piso viga intermediária 01 H=4,00 m para vigas V1=V2 (8,8 KG + 8,8 KG = 17,60 KG) retirado da prancha 03	2	17,60			35,20		
			Quantidade de armação para piso viga intermediária 01 H=4,00 m para vigas V3 (6,10 KG + 6,10 KG =12,20 KG) retirado da prancha 03	1	12,20			12,20		
			Quantidade de armação para piso viga intermediária 01 H=4,00 m para vigas V4 (6,10 KG + 6,40 KG =12,50 KG) retirado da prancha 03	1	12,50			12,50		

(Continua...)


José Aroldo Queiroga de Moraes
CREA 210.417.DP2-1
Eng. Civil



Estado do Rio Grande do Norte
Município de Serra Negra do Norte
Gabinete Civil

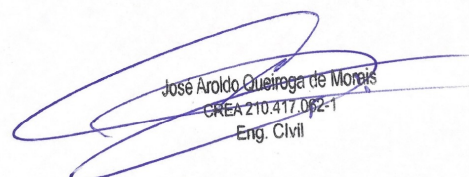
MEMÓRIA DE CÁLCULO DE QUANTITATIVOS

OBRA: RESERVATÓRIO ELEVADO NO MUNICÍPIO DE SERRA NEGRA DO NORTE/RN
LOCAL: RUA OSCAR BATISTA DE FARIAS, SERRA NEGRA DO NORTE/RN
DATA: MAIO DE 2022

5 SUPER ESTRUTURA

Nº	Código	Un	Descrição							
5.4	Kg		ARMAÇÃO DE PILAR OU VIGA DE UMA ESTRUTURA CONVENCIONAL DE CONCRETO ARMADO ..(Continuação...)							
		2	Quantidade de armação para piso viga intermediária 02 H=8,00 m para vigas V1=V2 (8,8 KG + 9,20 KG =18,00 KG) retirado da prancha 04	18,00			36,00			
		2	Quantidade de armação para piso viga intermediária 02 H=8,00 m para vigas V3=V4 (5,8 KG + 6,4 KG =12,20 KG) retirado da prancha 04	12,20			24,40			
		1	Quantidade de armação para piso nível laje cobertura do reservatório H=12,40 m para elemento C4 (35,3 KG + 28,80 KG + 259,60 KG = 323,70 KG) retirado da prancha 05	323,70			323,70			
						503,90	503,90			
							Total KG	503,90		
5.5	92760	Kg	ARMAÇÃO DE PILAR OU VIGA DE UMA ESTRUTURA CONVENCIONAL DE CONCRETO ARMADO EM UM EDIFÍCIO DE MÚLTIPLOS PAVIMENTOS UTILIZANDO AÇO CA-50 DE 6,3 MM - MONTAGEM. AF_12/2015							
			ARMAÇÃO DA SUPER ESTRUTURA UTILIZANDO AÇO CA-50 6,3 MM	Uds.	Massa	Largura	Altura	PARCIAL	SUBTOTAL	TOTAL
			Quantidade de armação para piso laje fundo do reservatório H=12,40 m para armadura longitudinal inferior retirado da prancha 03	1	16,80			16,80		

(Continua...)


José Aroldo Queiroga de Moraes
CREA 210.417.DP2-1
Eng. Civil



Estado do Rio Grande do Norte
Município de Serra Negra do Norte
Gabinete Civil

MEMÓRIA DE CÁLCULO DE QUANTITATIVOS

OBRA: RESERVATÓRIO ELEVADO NO MUNICÍPIO DE SERRA NEGRA DO NORTE/RN
LOCAL: RUA OSCAR BATISTA DE FARIAS, SERRA NEGRA DO NORTE/RN
DATA: MAIO DE 2022

5 SUPER ESTRUTURA

Nº	Código	Un	Descrição							
5.5	Kg		ARMAÇÃO DE PILAR OU VIGA DE UMA ESTRUTURA CONVENCIONAL DE CONCRETO ARMADO ..(Continuação...)							
			Quantidade de armação para piso laje fundo do reservatório H=12,40 m para armadura transversal inferior retirado da prancha 03	1	17,90		17,90			
			Quantidade de armação para piso laje fundo do reservatório H=12,40 m para armadura longitudinal superior retirado da prancha 03	1	26,80		26,80			
						61,50	61,50			
							Total KG	61,50		
5.6	92764	Kg	ARMAÇÃO DE PILAR OU VIGA DE UMA ESTRUTURA CONVENCIONAL DE CONCRETO ARMADO EM UM EDIFÍCIO DE MÚLTIPLOS PAVIMENTOS UTILIZANDO AÇO CA-50 DE 16,0 MM - MONTAGEM. AF_12/2015							
			ARMAÇÃO DA SUPER ESTRUTURA UTILIZANDO AÇO CA-50 16,0 MM	Uds.	masa	Largura	Altura	PARCIAL	SUBTOTAL	TOTAL
			Quantidade de armação para piso nível laje cobertura do reservatório H=16,35 m para elemento C1 retirado da prancha 05	1	17,30			17,30		
			Quantidade de armação para piso nível laje cobertura do reservatório H=16,35 m para elemento C2 retirado da prancha 05	1	26,10			26,10		

(Continua...)


José Aroldo Queiroga de Moraes
CREA 210.417.D/2-1
Eng. Civil



Estado do Rio Grande do Norte
Município de Serra Negra do Norte
Gabinete Civil

MEMÓRIA DE CÁLCULO DE QUANTITATIVOS

OBRA: RESERVATÓRIO ELEVADO NO MUNICÍPIO DE SERRA NEGRA DO NORTE/RN
LOCAL: RUA OSCAR BATISTA DE FARIAS, SERRA NEGRA DO NORTE/RN
DATA: MAIO DE 2022

5 SUPER ESTRUTURA

Nº	Código	Un	Descrição					
5.6	Kg		ARMAÇÃO DE PILAR OU VIGA DE UMA ESTRUTURA CONVENCIONAL DE CONCRETO ARMADO ..(Continuação...)					
			Quantidade de armação para piso nível laje cobertura do reservatório H=16,35 m para elemento C3 retirado da prancha 05	1	17,30		17,30	
			Quantidade de armação para piso nível laje cobertura do reservatório H=16,35 m para elemento C4 retirado da prancha 05	1	26,10		26,10	
						86,80	86,80	
							Total KG	86,80
5.7	94970	M3	CONCRETO FCK = 20MPa, TRAÇO 1:2,7:3 (EM MASSA SECA DE CIMENTO/ AREIA MÉDIA/ BRITA 1) - PREPARO MECÂNICO COM BETONEIRA 600 L. AF_05/2021					
			CONCRETO PARA EXECUÇÃO DE SUPER ESTRUTURA	Uds.	Volume	Largura	Altura	PARCIAL SUBTOTAL TOTAL
			Quantidade de concreto para elementos do piso térreo H=0,20 m - Retirado do quadro da prancha 02	1	0,96			0,96
			Quantidade de concreto para elementos do piso nível viga intermediária 01 H=4,00 m - Retirado do quadro da prancha 02	1	1,52			1,52
			Quantidade de concreto para elementos do piso nível viga intermediária 02 H=8,00 m - Retirado do quadro da prancha 03	1	1,56			1,56

(Continua...)


José Aroldo Queiroga de Moraes
CREA 210.417.DP2-1
Eng. Civil



Estado do Rio Grande do Norte
Município de Serra Negra do Norte
Gabinete Civil

MEMÓRIA DE CÁLCULO DE QUANTITATIVOS

OBRA: RESERVATÓRIO ELEVADO NO MUNICÍPIO DE SERRA NEGRA DO NORTE/RN
LOCAL: RUA OSCAR BATISTA DE FARIAS, SERRA NEGRA DO NORTE/RN
DATA: MAIO DE 2022

5 SUPER ESTRUTURA

Nº	Código	Un	Descrição							
5.7	M3		CONCRETO FCK = 20MPA, TRAÇO 1:2,7:3 (EM MASSA SECA DE CIMENTO/ AREIA MÉDIA/ BRITA..(Continuação...)							
		1	Quantidade de concreto para elementos do piso nível laje de fundo do reservatório H= 12,40 m - Retirado do quadro da prancha 03	3,11			3,11			
		1	Quantidade de concreto para elementos do piso nível laje cobertura do reservatório H= 16,35 m - Retirado do quadro da prancha 04	13,79			13,79			
						20,94	20,94			
							Total M3	20,94		
5.8	103670	M3	LANÇAMENTO COM USO DE BALDES, ADENSAMENTO E ACABAMENTO DE CONCRETO EM ESTRUTURAS. AF_02/2022							
			LANÇAMENTO DE CONCRETO PARA SUPER ESTRUTURA	Uds.	Volume	Largura	Altura	PARCIAL	SUBTOTAL	TOTAL
		1	Igual a quantidade de concreto para super estrutura		20,94			20,94		
								20,94	20,94	
									Total M3	20,94


José Aroldo Queiroga de Moraes
CREA 210.417.D/2-1
Eng. Civil



Estado do Rio Grande do Norte
Município de Serra Negra do Norte
Gabinete Civil

MEMÓRIA DE CÁLCULO DE QUANTITATIVOS

OBRA: RESERVATÓRIO ELEVADO NO MUNICÍPIO DE SERRA NEGRA DO NORTE/RN
LOCAL: RUA OSCAR BATISTA DE FARIAS, SERRA NEGRA DO NORTE/RN
DATA: MAIO DE 2022

6 INSTALAÇÕES HIDRÁULICAS

Nº	Código	Un	Descrição	Uds.	Comprim.	Largura	Altura	PARCIAL	SUBTOTAL	TOTAL
6.1	COMP.05	M	FORNECIMENTO E ASSENTAMENTO DE TUBO DE PVC PBA PARA REDE DE ÁGUA, DN 50 MM, JUNTA ELÁSTICA INTEGRADA, INSTALADO EM LOCAL COM NÍVEL BAIXO DE INTERFERÊNCIAS. (BASEADO NA COMPOSIÇÃO 97124/SINAPI-RN)							
Comentário				Uds.	Comprim.	Largura	Altura	PARCIAL	SUBTOTAL	TOTAL
Tubulação da saída do reservatório (Rede de distribuição)				1	13,00			13,00		
								13,00	13,00	
								Total M	13,00	
6.2	COMP.04	M	FORNECIMENTO E ASSENTAMENTO DE TUBO DE PVC PBA PARA REDE DE ÁGUA, DN 75 MM, JUNTA ELÁSTICA INTEGRADA, INSTALADO EM LOCAL COM NÍVEL BAIXO DE INTERFERÊNCIAS. (BASEADO NA COMPOSIÇÃO 97125/SINAPI-RN)							
Comentário				Uds.	Comprim.	Largura	Altura	PARCIAL	SUBTOTAL	TOTAL
Tubulação da entrada do reservatório (Rede de adução)				1	16,50			16,50		
								16,50	16,50	
								Total M	16,50	
6.3	COMP.06	Un	ADAPTADOR DE PVC RÍGIDO SOLDÁVEL C/FLANGES LIVRES P/CAIXA DE ÁGUA 75MMX2.1/2" - FORNECIMENTO E INSTALAÇÃO (BASEADO NA COMPOSIÇÃO 01053/ORSE)							
Comentário				Uds.	Comprim.	Largura	Altura	PARCIAL	SUBTOTAL	TOTAL
Entrada no reservatório da rede de adução				1				1,00		
								1,00	1,00	
								Total UN	1,00	
6.4	COMP.07	Un	ADAPTADOR DE PVC RÍGIDO SOLDÁVEL C/ FLANGES LIVRES P/CAIXA DE ÁGUA 50MMX1.1/2" - FORNECIMENTO E INSTALAÇÃO (BASEADO NA COMPOSIÇÃO 01051/ORSE)							


José Aroldo Queiroga de Moraes
CREA 210.417.D/2-1
Eng. Civil



Estado do Rio Grande do Norte
Município de Serra Negra do Norte
Gabinete Civil

MEMÓRIA DE CÁLCULO DE QUANTITATIVOS

OBRA: RESERVATÓRIO ELEVADO NO MUNICÍPIO DE SERRA NEGRA DO NORTE/RN
LOCAL: RUA OSCAR BATISTA DE FARIAS, SERRA NEGRA DO NORTE/RN
DATA: MAIO DE 2022

6 INSTALAÇÕES HIDRÁULICAS

Nº	Código	Un	Descrição	Uds.	Comprim.	Largura	Altura	PARCIAL	SUBTOTAL	TOTAL
			Comentário							
			Saída para a rede de distribuição	1				1,00		
								1,00	1,00	
									Total UN	1,00
6.5	94498	Un	REGISTRO DE GAVETA BRUTO, LATÃO, ROSCÁVEL, 2", INSTALADO EM RESERVAÇÃO DE ÁGUA DE EDIFICAÇÃO QUE POSSUA RESERVATÓRIO DE FIBRA/FIBROCIMENTO – FORNECIMENTO E INSTALAÇÃO. AF_06/2016							
			Comentário							
			Saída para a rede de distribuição	1				1,00		
								1,00	1,00	
									Total UN	1,00
6.6	94500	Un	REGISTRO DE GAVETA BRUTO, LATÃO, ROSCÁVEL, 3", INSTALADO EM RESERVAÇÃO DE ÁGUA DE EDIFICAÇÃO QUE POSSUA RESERVATÓRIO DE FIBRA/FIBROCIMENTO – FORNECIMENTO E INSTALAÇÃO. AF_06/2016							
			Comentário							
			Para a tubulação de limpeza	1				1,00		
								1,00	1,00	
									Total UN	1,00
6.7	89452	M	TUBO, PVC, SOLDÁVEL, DN 85MM, INSTALADO EM PRUMADA DE ÁGUA - FORNECIMENTO E INSTALAÇÃO. AF_12/2014							
			Comentário							
			Tubulação de limpeza	1	13,00			13,00		
			Tubulação extravasor do reservatório	1	17,00			17,00		
								30,00	30,00	
									Total M	30,00

José Aroldo Queiroga de Moraes
CREA 210.417.D/2-1
Eng. Civil



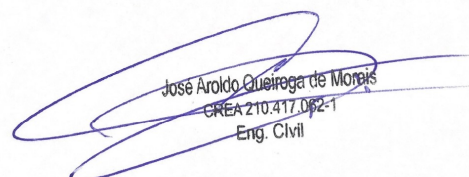
Estado do Rio Grande do Norte
Município de Serra Negra do Norte
Gabinete Civil

MEMÓRIA DE CÁLCULO DE QUANTITATIVOS

OBRA: RESERVATÓRIO ELEVADO NO MUNICÍPIO DE SERRA NEGRA DO NORTE/RN
LOCAL: RUA OSCAR BATISTA DE FARIAS, SERRA NEGRA DO NORTE/RN
DATA: MAIO DE 2022

6 INSTALAÇÕES HIDRÁULICAS

Nº	Código	Un	Descrição	Uds.	Comprim.	Largura	Altura	PARCIAL	SUBTOTAL	TOTAL
6.8	COMP.08	Un	ADAPTADOR DE PVC RÍGIDO SOLDÁVEL LONGO C/ FLANGES LIVRES P/CAIXA DE ÁGUA DIÂM 85X3" (BASEADO NA COMPOSIÇÃO 01069/ORSE)							
Comentário										
Para limpeza do reservatório				1				1,00		
Para estravassor do reservatório				1				1,00		
								2,00	2,00	
										Total UN: 2,00
6.9	94500	Un	REGISTRO DE GAVETA BRUTO, LATÃO, ROSCÁVEL, 3", INSTALADO EM RESERVAÇÃO DE ÁGUA DE EDIFICAÇÃO QUE POSSUA RESERVATÓRIO DE FIBRA/FIBROCIMENTO – FORNECIMENTO E INSTALAÇÃO. AF_06/2016							
REGISTRO DE GAVETA PARA TUBULAÇÃO DE LIMPEZA										
Quantidade de registros				1				1,00		
								1,00	1,00	
										Total UN: 1,00
6.10	89521	Un	JOELHO 90 GRAUS, PVC, SOLDÁVEL, DN 85MM, INSTALADO EM PRUMADA DE ÁGUA - FORNECIMENTO E INSTALAÇÃO. AF_12/2014							
JOELHO PARA TUBULAÇÕES DE LIMPEZA E ESTRAVASSOR DO RESERVATÓRIO										
Quantidade de joelhos				3				3,00		
								3,00	3,00	
										Total UN: 3,00
6.11	89631	Un	TE, PVC, SOLDÁVEL, DN 85MM, INSTALADO EM PRUMADA DE ÁGUA - FORNECIMENTO E INSTALAÇÃO. AF_12/2014							


José Aroldo Queiroga de Moraes
CREA 210.417.DP2-1
Eng. Civil



Estado do Rio Grande do Norte
Município de Serra Negra do Norte
Gabinete Civil

MEMÓRIA DE CÁLCULO DE QUANTITATIVOS

OBRA: RESERVATÓRIO ELEVADO NO MUNICÍPIO DE SERRA NEGRA DO NORTE/RN
LOCAL: RUA OSCAR BATISTA DE FARIAS, SERRA NEGRA DO NORTE/RN
DATA: MAIO DE 2022

6 INSTALAÇÕES HIDRÁULICAS

Nº	Código	Un	Descrição								
				Uds.	Comprim.	Largura	Altura	PARCIAL	SUBTOTAL	TOTAL	
TÊ PARA TUBULAÇÃO DE LIMPEZA E ESTRAVASSOR DO RESERVATÓRIO											
Quantidade de conexões				1				1,00			
								1,00	1,00		
									Total UN	1,00	


José Aroldo Queiroga de Moraes
CREA 210.417.D/2-1
Eng. Civil



Estado do Rio Grande do Norte
Município de Serra Negra do Norte
Gabinete Civil

MEMÓRIA DE CÁLCULO DE QUANTITATIVOS

OBRA: RESERVATÓRIO ELEVADO NO MUNICÍPIO DE SERRA NEGRA DO NORTE/RN
LOCAL: RUA OSCAR BATISTA DE FARIAS, SERRA NEGRA DO NORTE/RN
DATA: MAIO DE 2022

7 MURO

Nº	Código	Un	Descrição							
7.1	93204	M	CINTA DE AMARRAÇÃO DE ALVENARIA MOLDADA IN LOCO EM CONCRETO. AF_03/2016							
CINTA DE AMARRAÇÃO				Uds.	Comprim.	Largura	Altura	PARCIAL	SUBTOTAL	TOTAL
Executar cinta em todo o perímetro do terreno, conforme execução de alvenaria. (1 cinta na face superior do muro e 1 na base inferior) (14,30 m+ 3,89m+14,68m+11,34 m =44,21 m)				2	44,21			88,42		
								88,42	88,42	
								Total M		88,42
7.2	COMP12	M2	ALVENARIA DE VEDAÇÃO DE BLOCOS CERÂMICOS FURADOS NA HORIZONTAL DE 9X19X19 CM (ESPESSURA 9 CM) E ARGAMASSA DE ASSENTAMENTO COM PREPARO EM BETONEIRA. AF_12/2021							
ALVENARIA PARA EXECUÇÃO DO MURO				Uds.	Comprim.	Largura	Altura	PARCIAL	SUBTOTAL	TOTAL
Muro de alvenaria em todo o perímetro do terreno (14,30 m+ 3,89m+14,68m+11,34 m = 44,21 m)				1	44,21		2,20	97,26		
								97,26	97,26	
								Total M2		97,26
7.3	94970	M3	CONCRETO FCK = 20MPA, TRAÇO 1:2,7:3 (EM MASSA SECA DE CIMENTO/ AREIA MÉDIA/ BRITA 1) - PREPARO MECÂNICO COM BETONEIRA 600 L. AF_05/2021							
CONCRETO PARA BLOCO DE FUNDAÇÃO E PILARES DO MURO				Uds.	Comprim.	Largura	Altura	PARCIAL	SUBTOTAL	TOTAL

José Aroldo Queiroga de Moraes
CREA 210.417.D/2-1
Eng. Civil



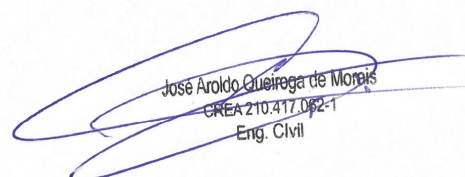
Estado do Rio Grande do Norte
Município de Serra Negra do Norte
Gabinete Civil

MEMÓRIA DE CÁLCULO DE QUANTITATIVOS

OBRA: RESERVATÓRIO ELEVADO NO MUNICÍPIO DE SERRA NEGRA DO NORTE/RN
LOCAL: RUA OSCAR BATISTA DE FARIAS, SERRA NEGRA DO NORTE/RN
DATA: MAIO DE 2022

7 MURO

Nº	Código	Un	Descrição						
			Blocos de fundação dos pilares	10	0,50	0,50	0,50	1,25	
								1,25	1,25
								Total M3	1,25
7.4	COMP.11	M3	(COMPOSIÇÃO REPRESENTATIVA) EXECUÇÃO DE ESTRUTURAS DE CONCRETO ARMADO, PARA EDIFICAÇÃO HABITACIONAL UNIFAMILIAR TÉRREA (CASA EM EMPREENDIMENTOS), FCK = 25 MPA. (BASEADO NA COMPOSIÇÃO 95956/SINAPI-RN)						
			EXECUÇÃO DOS PILARES DO MURO	Uds.	Comprim.	Largura	Altura	PARCIAL	SUBTOTAL
									TOTAL
			Pilares de seção de 14x26	10	0,26	0,14	2,20	0,80	
								0,80	0,80
								Total M3	0,80
7.5	COMP.10	M2	ALVENARIA DE TIJOLO CERÂMICO FURADO (9x19x19)cm C/ARGAMASSA MISTA DE CAL HIDRATADA ESP=20 CM - COM BASE NA COMPOSIÇÃO C0074/SEINFRA						
			ALVENARIA PARA EXECUÇÃO DO MURO	Uds.	Comprim.	Largura	Altura	PARCIAL	SUBTOTAL
									TOTAL
			Embasamento em todo o perímetro do terreno (14,30 m+ 3,89m+14,68m+11,34 m = 44,21 m)	1	44,21		0,30	13,26	
								13,26	13,26
								Total M2	13,26
7.6	87894	M2	CHAPISCO APLICADO EM ALVENARIA (SEM PRESENÇA DE VÃOS) E ESTRUTURAS DE CONCRETO DE FACHADA, COM COLHER DE PEDREIRO. ARGAMASSA TRAÇO 1:3 COM PREPARO EM BETONEIRA 400L. AF_06/2014						
			CHAPISCO PARA MURO	Uds.	Comprim.	Largura	Altura	PARCIAL	SUBTOTAL
									TOTAL


José Aroldo Queiroga de Moraes
CREA 210.417.D/2-1
Eng. Civil



Estado do Rio Grande do Norte
Município de Serra Negra do Norte
Gabinete Civil

MEMÓRIA DE CÁLCULO DE QUANTITATIVOS

OBRA: RESERVATÓRIO ELEVADO NO MUNICÍPIO DE SERRA NEGRA DO NORTE/RN
LOCAL: RUA OSCAR BATISTA DE FARIAS, SERRA NEGRA DO NORTE/RN
DATA: MAIO DE 2022

7 MURO

Nº	Código	Un	Descrição					
			Muro de alvenaria em todo o perímetro do terreno (14,30 m+ 3,89m+14,68m+11,34 m = 44,21 m) - Nas duas faces	2	44,21	2,20	194,52	
			Menos área da porta	-2	0,90	2,10	-3,78	
							190,74	190,74
								Total M2: 190,74
7.7	87529	M2	MASSA ÚNICA, PARA RECEBIMENTO DE PINTURA, EM ARGAMASSA TRAÇO 1:2:8, PREPARO MECÂNICO COM BETONEIRA 400L, APLICADA MANUALMENTE EM FACES INTERNAS DE PAREDES, ESPESSURA DE 20MM, COM EXECUÇÃO DE TALISCAS. AF_06/2014					
			REBOCO PARA MURO	Uds.	Comprim.	Largura	Altura	PARCIAL
			Muro de alvenaria em todo o perímetro do terreno (14,30 m+ 3,89m+14,68m+11,34 m = 44,21 m) - Nas duas faces	2	44,21		2,20	194,52
			Menos área da porta	-2		0,90	2,10	-3,78
								190,74
								Total M2: 190,74


José Aroldo Queiroga de Moraes
CREA 210.417.D/2-1
Eng. Civil



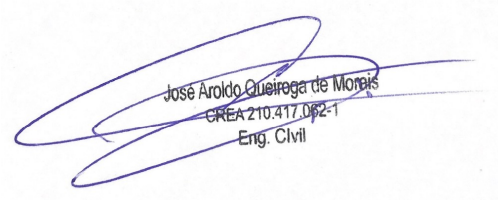
Estado do Rio Grande do Norte
Município de Serra Negra do Norte
Gabinete Civil

MEMÓRIA DE CÁLCULO DE QUANTITATIVOS

OBRA: RESERVATÓRIO ELEVADO NO MUNICÍPIO DE SERRA NEGRA DO NORTE/RN
LOCAL: RUA OSCAR BATISTA DE FARIAS, SERRA NEGRA DO NORTE/RN
DATA: MAIO DE 2022

8 ALVENARIAS

Nº	Código	Un	Descrição							
8.1	101161	M2	ALVENARIA DE VEDAÇÃO COM ELEMENTO VAZADO DE CONCRETO (COBOGÓ) DE 7X50X50CM E ARGAMASSA DE ASSENTAMENTO COM PREPARO EM BETONEIRA. AF_05/2020							
			Alvenaria de Fechamento entre o Nível Térreo e a Primeira Viga de Amarração	Uds.	Comprim.	Largura	Altura	PARCIAL	SUBTOTAL	TOTAL
			Igual ao comprimento vezes a altura	2	3,50		3,80	26,60		
			Igual ao comprimento vezes a altura	2	2,30		3,80	17,48		
			Menos a área do portão de acesso	-1	0,90		2,10	-1,89		
								42,19	42,19	
									Total M2	42,19


José Aroldo Queiroga de Moraes
CREA 210.417.D/2-1
Eng. Civil



Estado do Rio Grande do Norte
Município de Serra Negra do Norte
Gabinete Civil

MEMÓRIA DE CÁLCULO DE QUANTITATIVOS

OBRA: RESERVATÓRIO ELEVADO NO MUNICÍPIO DE SERRA NEGRA DO NORTE/RN
LOCAL: RUA OSCAR BATISTA DE FARIAS, SERRA NEGRA DO NORTE/RN
DATA: MAIO DE 2022

9 REVESTIMENTOS

Nº	Código	Un	Descrição								
9.1	87894	M2	CHAPISCO APLICADO EM ALVENARIA (SEM PRESENÇA DE VÃOS) E ESTRUTURAS DE CONCRETO DE FACHADA, COM COLHER DE PEDREIRO. ARGAMASSA TRAÇO 1:3 COM PREPARO EM BETONEIRA 400L. AF_06/2014								
Revestimento Externo do Reservatório				Uds.	Área	Largura	Altura	PARCIAL	SUBTOTAL	TOTAL	
Faces laterais				2	19,10			38,20			
Faces frontal e posterior				2	24,80			49,60			
Áreas de revestimento retirada do projeto								87,80	87,80		
Revestimento Interno do Reservatório				Uds.	Comprim.	Largura	Altura	PARCIAL	SUBTOTAL	TOTAL	
Faces das cortinas				2		3,50	3,75	26,25			
Faces das cortinas				2		2,30	3,75	17,25			
Face da laje de fundo do reservatório				1	2,80	4,00		11,20			
Face da laje de tampa do reservatório				1	2,30	3,50		8,05			
Áreas de revestimento retirada do projeto								62,75	62,75		
									Total M2	150,55	
9.2	87529	M2	MASSA ÚNICA, PARA RECEBIMENTO DE PINTURA, EM ARGAMASSA TRAÇO 1:2:8, PREPARO MECÂNICO COM BETONEIRA 400L, APLICADA MANUALMENTE EM FACES INTERNAS DE PAREDES, ESPESSURA DE 20MM, COM EXECUÇÃO DE TALISCAS. AF_06/2014								
Revestimento Interno do Reservatório				Uds.	Comprim.	Largura	Altura	PARCIAL	SUBTOTAL	TOTAL	
Faces das cortinas				2		3,50	3,75	26,25			
Faces das cortinas				2		2,30	3,75	17,25			
Face da laje de fundo do reservatório				1	2,80	4,00		11,20			

(Continua...)


José Aroldo Queiroga de Moraes
CREA 210.417.DP2-1
Eng. Civil



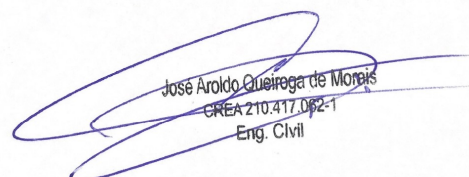
Estado do Rio Grande do Norte
Município de Serra Negra do Norte
Gabinete Civil

MEMÓRIA DE CÁLCULO DE QUANTITATIVOS

OBRA: RESERVATÓRIO ELEVADO NO MUNICÍPIO DE SERRA NEGRA DO NORTE/RN
LOCAL: RUA OSCAR BATISTA DE FARIAS, SERRA NEGRA DO NORTE/RN
DATA: MAIO DE 2022

9 REVESTIMENTOS

Nº	Código	Un	Descrição							
9.2	M2		MASSA ÚNICA, PARA RECEBIMENTO DE PINTURA, EM ARGAMASSA TRAÇO 1:2:8, PREPARO M..(Continuação...)							
			Face da laje de tampa do reservatório	1	2,30	3,50	8,05			
			Áreas de revestimento retirada do projeto				62,75	62,75		
							Total M2	62,75		
9.3	98561	M2	IMPERMEABILIZAÇÃO DE PAREDES COM ARGAMASSA DE CIMENTO E AREIA, COM ADITIVO IMPERMEABILIZANTE, E = 2CM. AF_06/2018							
			PARA IMPERMEABILIZAÇÃO DAS FACES INTERNAS DAS PAREDES DO RESERVATÓRIO	Uds.	Comprim.	Largura	Altura	PARCIAL	SUBTOTAL	TOTAL
			Faces das cortinas	2		3,50	3,75	26,25		
			Faces das cortinas	2		2,30	3,75	17,25		
			Face da laje de fundo do reservatório	1	2,80	4,00		11,20		
			Face da laje de tampa do reservatório	1	2,30	3,50		8,05		
								62,75	62,75	
			PARA IMPERMEABILIZAR A LAJE DE FUNDO DO RESERVATÓRIO	Uds.	Comprim.	Largura	Altura	PARCIAL	SUBTOTAL	TOTAL
			Face interna do reservatório		2,30	3,50		8,05		
								8,05	8,05	
								Total M2	70,80	
9.4	87792	M2	EMBOÇO OU MASSA ÚNICA EM ARGAMASSA TRAÇO 1:2:8, PREPARO MECÂNICO COM BETONEIRA 400 L, APLICADA MANUALMENTE EM PANOS CEGOS DE FACHADA (SEM PRESENÇA DE VÃOS), ESPESSURA DE 25 MM. AF_06/2014							


José Aroldo Queiroga de Moraes
CREA 210.417.D/2-1
Eng. Civil



Estado do Rio Grande do Norte
Município de Serra Negra do Norte
Gabinete Civil

MEMÓRIA DE CÁLCULO DE QUANTITATIVOS

OBRA: RESERVATÓRIO ELEVADO NO MUNICÍPIO DE SERRA NEGRA DO NORTE/RN
LOCAL: RUA OSCAR BATISTA DE FARIAS, SERRA NEGRA DO NORTE/RN
DATA: MAIO DE 2022

9 REVESTIMENTOS

Nº	Código	Un	Descrição							
			Revestimento Externo do Reservatório	Uds.	Área	Largura	Altura	PARCIAL	SUBTOTAL	TOTAL
			Faces laterais	2	19,10			38,20		
			Faces frontal e posterior	2	24,80			49,60		
			Áreas de revestimento retirada do projeto					87,80	87,80	
									Total M2	87,80
9.5	87745	M2	CONTRAPISO EM ARGAMASSA TRAÇO 1:4 (CIMENTO E AREIA), PREPARO MECÂNICO COM BETONEIRA 400 L, APLICADO EM ÁREAS MOLHADAS SOBRE LAJE, ADERIDO, ESPESSURA 3CM. AF_06/2014							
			REGULARIZAÇÃO DA LAJE DE FUNDO DO RESERVATÓRIO	Uds.	Comprim.	Largura	Altura	PARCIAL	SUBTOTAL	TOTAL
			Regularização da base do reservatório (sobre a laje)	1	2,30	3,50		8,05		
								8,05	8,05	
									Total M2	8,05
9.6	87630	M2	CONTRAPISO EM ARGAMASSA TRAÇO 1:4 (CIMENTO E AREIA), PREPARO MECÂNICO COM BETONEIRA 400 L, APLICADO EM ÁREAS SECAS SOBRE LAJE, ADERIDO, ESPESSURA 3CM. AF_06/2014							
			REGULARIZAÇÃO DO PISO	Uds.	Comprim.	Largura	Altura	PARCIAL	SUBTOTAL	TOTAL
			Regularização do piso no nível térreo	1	2,30	3,50		8,05		
								8,05	8,05	
									Total M2	8,05
9.7	98681	M2	PISO CIMENTADO, TRAÇO 1:3 (CIMENTO E AREIA), ACABAMENTO RÚSTICO, ESPESSURA 2,0 CM, PREPARO MECÂNICO DA ARGAMASSA. AF_09/2020							
			Comentário	Uds.	Comprim.	Largura	Altura	PARCIAL	SUBTOTAL	TOTAL

José Aroldo Queiroga de Moraes
CREA 210.417.D/2-1
Eng. Civil



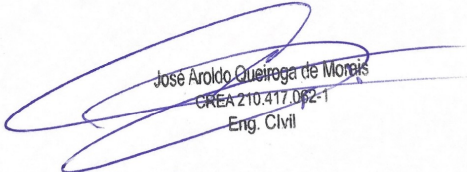
Estado do Rio Grande do Norte
Município de Serra Negra do Norte
Gabinete Civil

MEMÓRIA DE CÁLCULO DE QUANTITATIVOS

OBRA: RESERVATÓRIO ELEVADO NO MUNICÍPIO DE SERRA NEGRA DO NORTE/RN
LOCAL: RUA OSCAR BATISTA DE FARIAS, SERRA NEGRA DO NORTE/RN
DATA: MAIO DE 2022

9 REVESTIMENTOS

Nº	Código	Un	Descrição				
Piso no nível térreo		1		2,30	3,50	8,05	
						8,05	8,05
						Total M2	8,05


José Aroldo Queiroga de Moraes
CREA 210.417.D/2-1
Eng. Civil



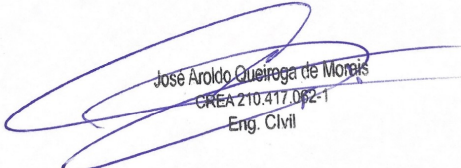
Estado do Rio Grande do Norte
Município de Serra Negra do Norte
Gabinete Civil

MEMÓRIA DE CÁLCULO DE QUANTITATIVOS

OBRA: RESERVATÓRIO ELEVADO NO MUNICÍPIO DE SERRA NEGRA DO NORTE/RN
LOCAL: RUA OSCAR BATISTA DE FARIAS, SERRA NEGRA DO NORTE/RN
DATA: MAIO DE 2022

10 PINTURA

Nº	Código	Un	Descrição					
10.1	88417	M2	APLICAÇÃO MANUAL DE PINTURA COM TINTA TEXTURIZADA ACRÍLICA EM PANOS CEGOS DE FACHADA (SEM PRESENÇA DE VÃOS) DE EDIFÍCIOS DE MÚLTIPLOS PAVIMENTOS, UMA COR. AF_06/2014					
	Revestimento Externo do Reservatório	Uds.	Área	Largura	Altura	PARCIAL	SUBTOTAL	TOTAL
	Faces laterais	2	19,10			38,20		
	Faces frontal e posterior	2	24,80			49,60		
	Áreas de revestimento retirada do projeto					87,80	87,80	
						Total M2	87,80	
10.2	88489	M2	APLICAÇÃO MANUAL DE PINTURA COM TINTA LÁTEX ACRÍLICA EM PAREDES, DUAS DEMÃOS. AF_06/2014					
	PINTURA DO MURO	Uds.	Comprim.	Largura	Altura	PARCIAL	SUBTOTAL	TOTAL
	Muro de alvenaria em todo o perímetro do terreno (14,30 m+ 3,89m+14,68m+11,34 m = 44,21 m) - Nas duas faces	2	44,21		2,20	194,52		
	Menos área da porta	-2		0,90	2,10	-3,78		
						190,74	190,74	
						Total M2	190,74	


José Aroldo Queiroga de Moraes
CREA 210.417.D/2-1
Eng. Civil



Estado do Rio Grande do Norte
Município de Serra Negra do Norte
Gabinete Civil

MEMÓRIA DE CÁLCULO DE QUANTITATIVOS

OBRA: RESERVATÓRIO ELEVADO NO MUNICÍPIO DE SERRA NEGRA DO NORTE/RN
LOCAL: RUA OSCAR BATISTA DE FARIAS, SERRA NEGRA DO NORTE/RN
DATA: MAIO DE 2022

11 SERVIÇOS COMPLEMENTARES

Nº	Código	Un	Descrição							
11.1	COMP.09	M	ESCADA DE MARINHEIRO, DEGRAUS FERRO REDONDO 1/2" (BASEADO NA COMPOSIÇÃO C2774/SEINFRA)							
			Escada de Acesso ao Topo do Reservatório Elevado	Uds.	Comprim.	Largura	Altura	PARCIAL	SUBTOTAL	TOTAL
			Comprimento de escada retirado do projeto do reservatório elevado		14,00			14,00		
								14,00	14,00	
								Total M		14,00
11.2	100701	M2	PORTA DE FERRO, DE ABRIR, TIPO GRADE COM CHAPA, COM GUARNIÇÕES. AF_12/2019							
			Comentário	Uds.	Comprim.	Largura	Altura	PARCIAL	SUBTOTAL	TOTAL
			Portão de acesso ao reservatório, instalado na cerca de proteção	1		0,80	2,10	1,68		
			Portão de acesso, instalado no muro que delimita o terreno do reservatório	1		0,90	2,10	1,89		
								3,57	3,57	
								Total M2		3,57
11.3	100717	M2	LIXAMENTO MANUAL EM SUPERFÍCIES METÁLICAS EM OBRA. AF_01/2020							
			LIXAMENTO DOS PORTÕES	Uds.	Comprim.	Largura	Altura	PARCIAL	SUBTOTAL	TOTAL
			Portão de acesso ao reservatório, instalado na cerca de proteção	1		0,80	2,10	1,68		
			Portão de acesso, instalado no muro que delimita o terreno do reservatório	1		0,90	2,10	1,89		
								3,57	3,57	

José Aroldo Queiroga de Moraes
CREA 210.417.DP2-1
Eng. Civil



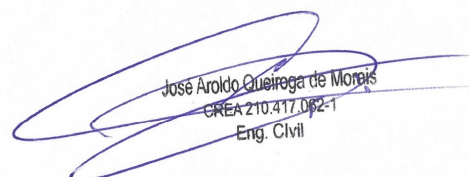
Estado do Rio Grande do Norte
Município de Serra Negra do Norte
Gabinete Civil

MEMÓRIA DE CÁLCULO DE QUANTITATIVOS

OBRA: RESERVATÓRIO ELEVADO NO MUNICÍPIO DE SERRA NEGRA DO NORTE/RN
LOCAL: RUA OSCAR BATISTA DE FARIAS, SERRA NEGRA DO NORTE/RN
DATA: MAIO DE 2022

11 SERVIÇOS COMPLEMENTARES

Nº	Código	Un	Descrição					Total M2	3,57		
11.4	100720	M2	PINTURA COM TINTA ALQUÍDICA DE FUNDO (TIPO ZARCÃO) APLICADA A ROLO OU PINCEL SOBRE PERFIL METÁLICO EXECUTADO EM FÁBRICA (POR DEMÃO). AF_01/2020								
			FUNDO PREPARADOR DE SUPERFÍCIE METÁLICA	Uds.	Comprim.	Largura	Altura	PARCIAL	SUBTOTAL	TOTAL	
			Portão de acesso ao reservatório, instalado na cerca de proteção	1		0,80	2,10	1,68			
			Portão de acesso, instalado no muro que delimita o terreno do reservatório	1		0,90	2,10	1,89			
							3,57	3,57			
										Total M2	3,57
11.5	100747	M2	PINTURA COM TINTA ALQUÍDICA DE ACABAMENTO (ESMALTE SINTÉTICO FOSCO) PULVERIZADA SOBRE PERFIL METÁLICO EXECUTADO EM FÁBRICA (POR DEMÃO). AF_01/2020_P								
			PINTURA DE ACABAMENTO DE SUPERFÍCIE METÁLICA	Uds.	Comprim.	Largura	Altura	PARCIAL	SUBTOTAL	TOTAL	
			Portão de acesso ao reservatório, instalado na cerca de proteção	1		0,80	2,10	1,68			
			Portão de acesso, instalado no muro que delimita o terreno do reservatório	1		0,90	2,10	1,89			
							3,57	3,57			
										Total M2	3,57


José Aroldo Queiroga de Moraes
CREA 210.417.D/2-1
Eng. Civil